

UNIVERSIDAD DE TARAPACA  
VICERRECTORIA ACADEMICA  
6° CONCURSO DE CREACION INTELECTUAL  
AREA DOCENCIA

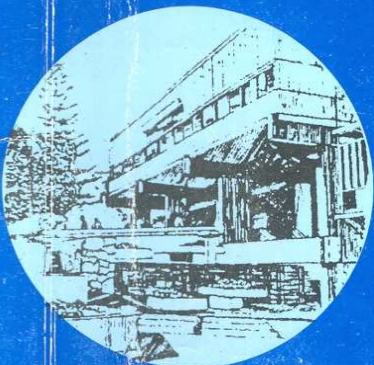
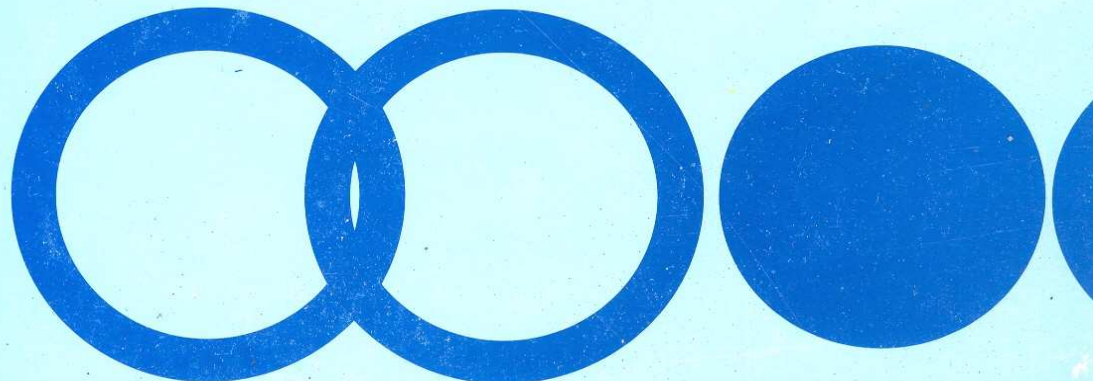


**EJERCICIOS RESUELTOS DE TRIGONOMETRIA Y  
COMPLEMENTARIOS AL TEXTO  
" TRIGONOMETRIA Y GEOMETRIA ANALITICA  
PARA LAS CARRERAS DE INGENIERIA"**

AUTORAS

**VERONICA REY M.  
MARLENE CISTERNAS R.**

ARICA - CHILE  
2005

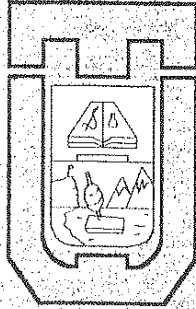


3502462

e

5

Dr. S/6.252/11/03  
336  
105  
C. 2



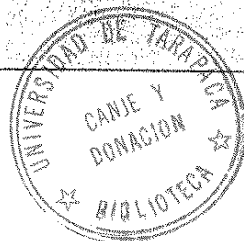
**UNIVERSIDAD DE TARAPACÁ**  
**DEPARTAMENTO DE MATEMÁTICA**

***EJERCICIOS RESUELTOS DE TRIGONOMETRÍA Y  
COMPLEMENTARIOS AL TEXTO "TRIGONOMETRÍA Y  
GEOMETRÍA ANALÍTICA PARA LAS CARRERAS DE  
INGENIERÍA"***

93889

**AUTORAS: SRA. VERÓNICA REY M.  
SRA. MARLENE CISTERNAS R.**

**ARICA – CHILE  
2003**



## INDICE

	Pág.
<b>Prólogo .....</b>	1
<b>Introducción.....</b>	2
<b>Glosario.....</b>	2
<b><u>Capítulo I:</u></b>	
○ Ejercicios resueltos que involucran razones trigonométricas en un Triángulo rectángulo.....	4
○ Problemas de aplicación.....	9
○ Ecuaciones trigonométricas.....	15
○ Identidades trigonométricas.....	17
○ Ejercicios propuestos.....	21
<b><u>Capítulo II:</u></b>	
○ Ejercicios resueltos que involucran razones trigonométricas de un ángulo cualquiera.....	24
○ Ejercicios, demostraciones y problemas para ángulos compuestos.....	24
○ Ejercicios, demostraciones y problemas para ángulos dobles y medios.	43
○ Ejercicios propuestos.....	73
<b><u>Capítulo III:</u></b>	
○ Ejercicios y demostraciones con funciones trigonométricas inversas.....	77
○ Ecuaciones trigonométricas inversas.....	94
○ Ejercicios propuestos.....	102
<b><u>Capítulo IV:</u></b>	
○ Ejercicios resueltos de ecuaciones trigonométricas.....	104
○ Ejercicios propuestos.....	122
<b>Bibliografía .....</b>	125

## PROLOGO

Considerando la experiencia académica que poseemos y sabiendo que el alumno, que ingresa a la Universidad, no tiene claro los conocimientos básicos de geometría y algebra como también carece de la destreza para operar con el algebra elemental, es que hemos elaborado este manual de ejercicios de trigonometría, que será de gran apoyo para el libro "Trigonometría y Geometría Analítica para las carreras de Ingeniería", elaborado entre otros, por nosotras.

A medida que el alumno vaya conociendo y entendiendo la materia, encontrará en este manual una serie de ejercicios resueltos de tal manera que visualice y capte las técnicas utilizadas.

Al término de cada capítulo, el estudiante encontrará problemas y/o ejercicios propuestos, con sus respectivas respuestas.

Creemos que si el alumno comprendió claramente la materia, logró captar las técnicas empleadas en los ejercicios resueltos, y adquirió la destreza necesaria, debería ser capaz de solucionar, sin mayor dificultad, los ejercicios propuestos.

21-03-04

cad. 1001

Daluzion

## INTRODUCCIÓN

Como alternativa a la necesidad de contar con un libro de ejercicios resueltos de Trigonometría, dirigido a los alumnos de primer año de Ingeniería y a todos aquellos interesados en dicha materia, es que hemos elaborado este libro.

En el Capítulo I, desarrollamos ejercicios y/o problemas, que involucran razones trigonométricas de ángulos agudos.

En el Capítulo II, presentamos la solución de problemas, que contemplan razones trigonométricas de un ángulo cualquiera.

En el Capítulo III, desarrollamos ejercicios de identidades y ecuaciones que involucran funciones trigonométricas inversas.

En el Capítulo IV, solucionamos ecuaciones trigonométricas. Para ello es necesario que el alumno tenga claro la destreza adquirida con los ejercicios correspondientes al Capítulo I y II.

### GLOSARIO:

Antes de iniciar la ejercitación correspondiente, creemos conveniente tener presente algunas de las identidades trigonométricas que utilizaremos en la solución de los ejercicios y/o problemas aquí planteados:

1.  $\text{sen}^2 \alpha + \text{cos}^2 \alpha = 1$
2.  $1 + \text{tg}^2 \alpha = \text{sec}^2 \alpha$
3.  $1 + \text{cot}^2 \alpha = \text{cosec}^2 \alpha$
4.  $\text{sen}(\alpha \pm \beta) = \text{sen} \alpha \text{cos} \beta \pm \text{sen} \beta \text{cos} \alpha$

5.  $\cos(\alpha \pm \beta) = \cos\alpha \cos\beta \mp \operatorname{sen}\alpha \operatorname{sen}\beta$
6.  $\operatorname{tg}(\alpha \pm \beta) = \frac{\operatorname{tg}\alpha \pm \operatorname{tg}\beta}{1 \mp \operatorname{tg}\alpha \cdot \operatorname{tg}\beta}$
7.  $\operatorname{sen}2\alpha = 2\operatorname{sen}\alpha \cos\alpha$
8.  $\cos2\alpha = \cos^2\alpha - \operatorname{sen}^2\alpha = 2\cos^2\alpha - 1 = 1 - 2\operatorname{sen}^2\alpha$
9.  $\operatorname{tg}2\alpha = \frac{2\operatorname{tg}\alpha}{1 - \operatorname{tg}^2\alpha}$
10.  $\operatorname{sen}\frac{\alpha}{2} = \pm \sqrt{\frac{1 - \cos\alpha}{2}}$
11.  $\cos\frac{\alpha}{2} = \pm \sqrt{\frac{1 + \cos\alpha}{2}}$
12.  $\operatorname{tg}\frac{\alpha}{2} = \frac{\operatorname{sen}\alpha}{1 + \cos\alpha} = \frac{1 - \cos\alpha}{\operatorname{sen}\alpha}$
13.  $\operatorname{sen}\alpha + \operatorname{sen}\beta = 2\operatorname{sen}\frac{\alpha + \beta}{2} \cos\frac{\alpha - \beta}{2}$
14.  $\operatorname{sen}\alpha - \operatorname{sen}\beta = 2\cos\frac{\alpha + \beta}{2} \operatorname{sen}\frac{\alpha - \beta}{2}$
15.  $\cos\alpha + \cos\beta = 2\cos\frac{\alpha + \beta}{2} \cos\frac{\alpha - \beta}{2}$
16.  $\cos\alpha - \cos\beta = -2\operatorname{sen}\frac{\alpha + \beta}{2} \operatorname{sen}\frac{\alpha - \beta}{2}$
17.  $\operatorname{sen}\alpha \cdot \cos\beta = \frac{1}{2} [\operatorname{sen}(\alpha + \beta) + \operatorname{sen}(\alpha - \beta)]$
18.  $\cos\alpha \cdot \cos\beta = \frac{1}{2} [\cos(\alpha + \beta) + \cos(\alpha - \beta)]$
19.  $\operatorname{sen}\alpha \cdot \operatorname{sen}\beta = \frac{1}{2} [\cos(\alpha - \beta) - \cos(\alpha + \beta)]$

La simbología utilizada en este texto es la misma que en el libro "Trigonometría y Geometría Analítica para las carreras de Ingeniería".

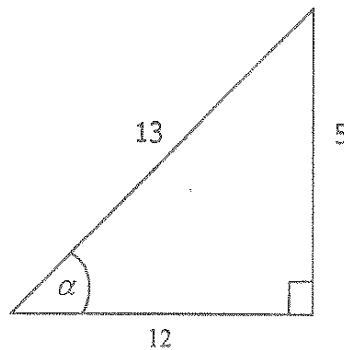
## CAPITULO I

### EJERCICIOS QUE INVOLUCRAN RAZONES TRIGONOMETRICAS DE ANGULOS AGUDOS

1. Sea  $\operatorname{cosec} \alpha = \frac{13}{5}$ . Determinar el valor de las otras razones trigonométricas.

Solución:

Representamos en un triángulo rectángulo  $\operatorname{cosec} \alpha = \frac{13}{5}$

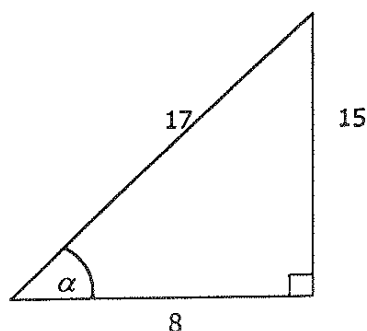


Aplicando el Teorema de Pitágoras obtenemos que el cateto adyacente a  $\alpha$  es 12.

Luego tenemos  $\operatorname{sen} \alpha = \frac{5}{13}$ ,  $\operatorname{cos} \alpha = \frac{12}{13}$ ,  $\operatorname{tg} \alpha = \frac{5}{12}$ ,  $\operatorname{sec} \alpha = \frac{13}{12}$ ,  $\operatorname{cot} g \alpha = \frac{12}{5}$

2. Sea  $\operatorname{cot} g \alpha = \frac{8}{15}$ . Determinar el valor de  $\frac{\frac{1}{3} \operatorname{sen} \alpha - \frac{1}{2} \operatorname{cos} \alpha}{\frac{1}{17} (\operatorname{sec} \alpha + \operatorname{tg} \alpha)}$

Solución: Representamos en un triángulo rectángulo  $\operatorname{cot} g \alpha = \frac{8}{15}$



Aplicamos el Teorema de Pitágoras, obteniéndose el valor de la hipotenusa igual a 17. Luego :

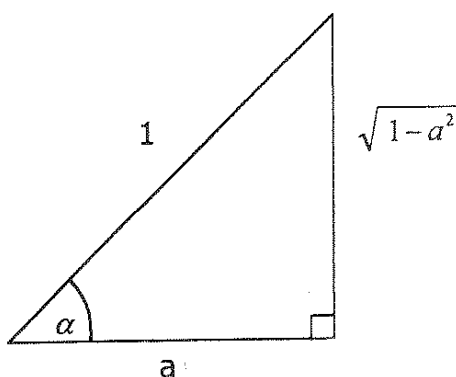
$$\frac{\frac{1}{3}\operatorname{sen}\alpha - \frac{1}{2}\operatorname{cos}\alpha}{\frac{1}{17}(\operatorname{sec}\alpha + \operatorname{tg}\alpha)} = \frac{\frac{1}{3}\left(\frac{15}{17}\right) - \frac{1}{2}\left(\frac{8}{17}\right)}{\frac{1}{17}\left(\frac{17}{8} + \frac{15}{8}\right)} = \frac{\frac{5}{17} - \frac{4}{17}}{\frac{1}{17}\left(\frac{32}{8}\right)} = \frac{\frac{1}{17}}{\frac{4}{17}} = \frac{1}{4}$$

3. Sea  $\operatorname{cos}\alpha = a$ ,  $a > 0$ . Determinar, en función de "a", el valor de

$$\frac{\operatorname{sen}^2\alpha + 3\operatorname{cos}^2\alpha - 1}{\operatorname{tg}\alpha \cdot \operatorname{sen}\alpha + \operatorname{cos}\alpha}$$

Solución: Representamos  $\operatorname{cos}\alpha = a$  en un triángulo rectángulo, siendo

$$\operatorname{cos}\alpha = \frac{a}{1}$$





Aplicamos teorema de Pitágoras para obtener el valor del cateto opuesto a  $\alpha$ , siendo éste igual a  $\sqrt{1-a^2}$ . Luego:

$$\frac{\operatorname{sen}^2 \alpha + 3 \cos^2 \alpha - 1}{\operatorname{tg} \alpha \cdot \operatorname{sen} \alpha + \cos \alpha} = \frac{(\sqrt{1-a^2})^2 + 3a^2 - 1}{\frac{\sqrt{1-a^2}}{a} \cdot \sqrt{1-a^2} + a} = \frac{1-a^2+3a^2-1}{\frac{1-a^2}{a} + a} = \frac{2a^2}{\frac{1-a^2+a^2}{a}} = 2a^3$$

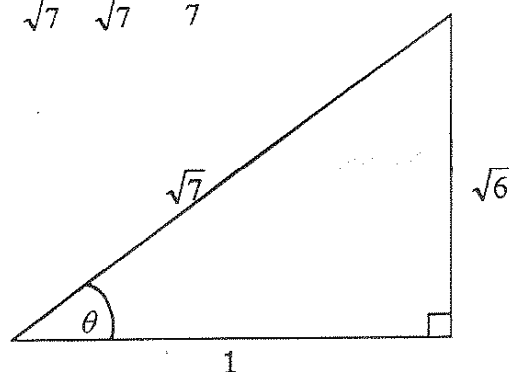
4. Si  $\operatorname{tg} \theta = \frac{\operatorname{sen} \frac{\pi}{4} \cdot \operatorname{tg} \frac{\pi}{3} \cdot \operatorname{sec} \frac{\pi}{6}}{\operatorname{tg} \frac{\pi}{4} \cdot \operatorname{cot} g \frac{\pi}{3}}$ , determinar el valor de " $\operatorname{sen} \theta \cdot \cos \theta$ ".

Solución:

$$\operatorname{tg} \theta = \frac{\operatorname{sen} \frac{\pi}{4} \cdot \operatorname{tg} \frac{\pi}{3} \cdot \operatorname{sec} \frac{\pi}{6}}{\pi \cdot \pi} = \frac{\frac{\sqrt{2}}{2} \cdot \sqrt{3} \cdot \frac{2}{\sqrt{3}}}{1}$$

Simplificamos, obteniendo que  $\operatorname{tg} \theta = \sqrt{6}$ . Con este valor construimos el triángulo rectángulo, considerando  $\operatorname{tg} \theta = \frac{\sqrt{6}}{1}$ , siendo " $\sqrt{6}$ " el valor del cateto opuesto y "1" el valor del cateto adyacente. Luego el valor de la hipotenusa, aplicando el teorema de Pitágoras, es  $\sqrt{7}$ . Por lo tanto, se tiene que:

$$\operatorname{sen} \theta \cdot \cos \theta = \frac{\sqrt{6}}{\sqrt{7}} \cdot \frac{1}{\sqrt{7}} = \frac{\sqrt{6}}{7}$$



5. Sea ABC un triángulo rectángulo siendo:

D un punto del lado  $\overline{AB}$

$$\overline{AD} = c$$

$$\overline{BC} = a$$

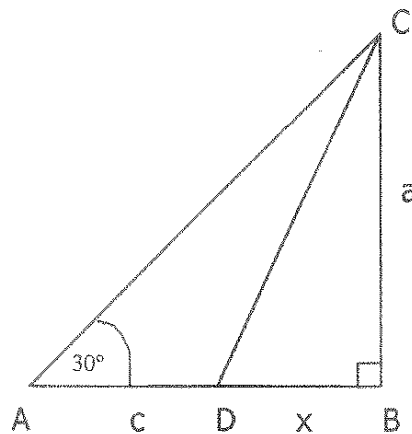
$$\sphericalangle CAB = 30^\circ$$

$$\sphericalangle ABC = 90^\circ$$

Determinar el valor de  $\overline{DB} = x$  en función de "a" y "c".

Solución:

De acuerdo a los datos del enunciado, el gráfico del triángulo ABC es:



Considerando los valores entregados que involucran a los catetos, calcularemos  $\operatorname{tg} 30^\circ$ .

$$\operatorname{tg} 30^\circ = \frac{1}{\sqrt{3}} = \frac{a}{c+x}. \text{ Despejamos } x, \text{ obteniendo } x = \sqrt{3} a - c$$

6. Si  $\operatorname{sen} \alpha - \operatorname{cos} \alpha = 0$ , determinar el valor de  $\operatorname{cosec} \alpha$ .

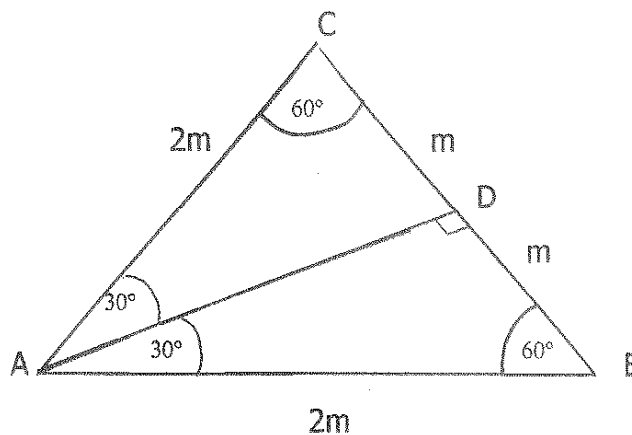
Solución:

Si  $\operatorname{sen} \alpha - \operatorname{cos} \alpha = 0$  entonces  $\operatorname{sen} \alpha = \operatorname{cos} \alpha$  de donde  $\frac{\operatorname{sen} \alpha}{\operatorname{cos} \alpha} = 1$ , es decir

$\operatorname{tg} \alpha = 1$ . Como  $\alpha$  es agudo,  $\alpha = \frac{\pi}{4}$ . Luego  $\operatorname{cosec} \alpha = \operatorname{cosec} \frac{\pi}{4} = \sqrt{2}$ .

7. Sea  $ABC$  un triángulo equilátero de lado "2 m" y  $\overline{AD} \perp \overline{BC}$ . Determinar el valor de  $\overline{AD}$ . A partir de lo obtenido, demostrar que  $\operatorname{cos}^2 60^\circ + \operatorname{cot}^2 30^\circ = \frac{13}{4}$

Solución: Según el enunciado se tiene la siguiente figura:



Como el triángulo es equilátero, D es punto medio de  $\overline{BC}$ . Luego  $\overline{BD} = \overline{DC} = m$ . Además cada ángulo interior mide  $60^\circ$  y como  $\overline{AD}$  es bisectriz del  $\sphericalangle BAC$ ,  $\sphericalangle BAD = \sphericalangle DAC = 30^\circ$

En  $\triangle ABD$ ,  $\operatorname{tg} 30^\circ = \frac{1}{\sqrt{3}} = \frac{m}{AD} \Rightarrow \overline{AD} = \sqrt{3} m$

Con respecto a la demostración y considerando el  $\triangle ABD$ , tenemos:

$$\operatorname{cos}^2 60^\circ + \operatorname{cot}^2 30^\circ = \left(\frac{m}{2m}\right)^2 + \left(\frac{\sqrt{3} m}{m}\right)^2$$

$$= \left(\frac{1}{2}\right)^2 + (\sqrt{3})^2$$

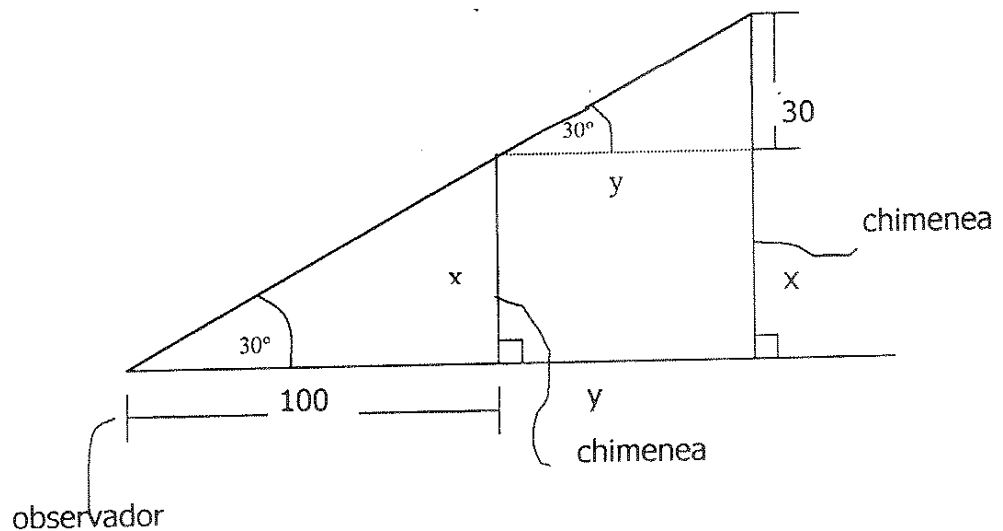
$$= \frac{1}{4} + 3$$

$$= \frac{13}{4}$$

$$\therefore \cos^2 60^\circ + \cot^2 30^\circ = \frac{13}{4}$$

8. Una chimenea tiene 30 m de altura más que otra. Un observador que está a 100 m de distancia de la más baja, observa las cúspides de ellas en una misma dirección con un ángulo de elevación de  $30^\circ$ . Determinar las alturas de las chimeneas y la distancia entre ellas.

Solución: De acuerdo al enunciado graficamos el problema.



Observamos que se forman triángulos rectángulos; de ellos obtenemos:

$$\operatorname{tg} 30^\circ = \frac{1}{\sqrt{3}} = \frac{x}{100} \Rightarrow x = \frac{100}{\sqrt{3}} = \frac{100}{\sqrt{3}} \cdot \frac{\sqrt{3}}{\sqrt{3}} = \frac{100}{3} \sqrt{3}$$

Por otro lado:

$$\operatorname{tg} 30^\circ = \frac{1}{\sqrt{3}} = \frac{30}{y} \Rightarrow y = 30\sqrt{3}$$

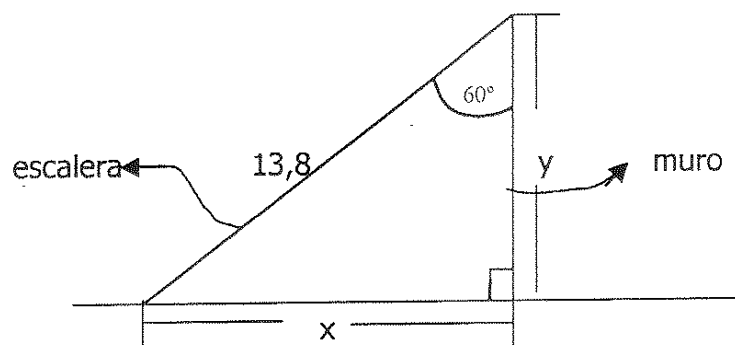
Luego, la chimenea más baja mide  $\frac{100}{3}\sqrt{3} m$ , la más alta mide  $\frac{100}{3}\sqrt{3} + 30 m$  y la distancia entre ellas es de  $30\sqrt{3} m$ .

9. Una escalera de 13,8 m de longitud se apoya en un muro, formando un ángulo de  $60^\circ$ . Si la parte superior de la escalera coincide con la parte superior del muro, determinar la altura de éste y la distancia entre el pie de la escalera y el muro.

Solución: Gráficamente tenemos:

$y$  = altura del muro

$x$  = distancia pie escalera – muro



Como se forma un triángulo rectángulo, calculamos :

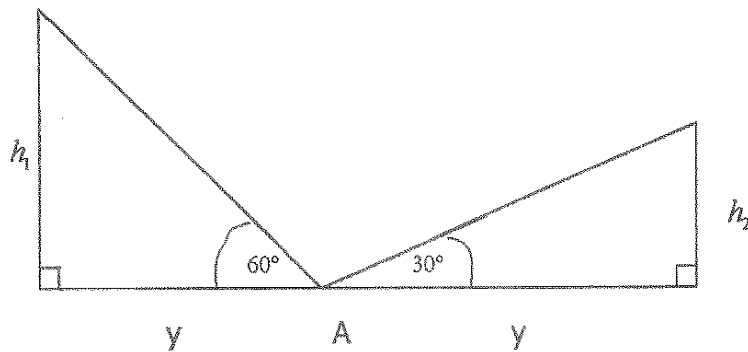
$$\operatorname{sen} 60^\circ = \frac{\sqrt{3}}{2} = \frac{x}{13,8} \Rightarrow x = \frac{13,8}{2}\sqrt{3} = 6,9\sqrt{3}$$

Por otro lado:  $\operatorname{cos} 60^\circ = \frac{1}{2} = \frac{y}{13,8} \Rightarrow y = \frac{13,8}{2} = 6,9$

$\therefore$  la altura del muro es 6,9 m y la distancia del pie de la escalera al muro es de  $6,9\sqrt{3} m$ .

10. Desde el punto medio de la distancia entre los pies de dos torres, se observan sus extremos con un ángulo de elevación de  $30^\circ$  y  $60^\circ$ . Demostrar que la altura de una de las torres es igual al triple de la otra.

Demostración: Sea  $h_1$  y  $h_2$  las alturas de las torres y A el punto medio de la distancia entre ellas, siendo "y" la distancia desde A hasta cada uno de los pies de ellas. Luego tenemos:



$$\operatorname{tg} 60^\circ = \frac{h_1}{y} \Rightarrow h_1 = y \cdot \sqrt{3} \quad (1)$$

$$\operatorname{tg} 30^\circ = \frac{h_2}{y} \Rightarrow h_2 = y \cdot \frac{1}{\sqrt{3}} \Rightarrow y = \sqrt{3} h_2 \quad (2)$$

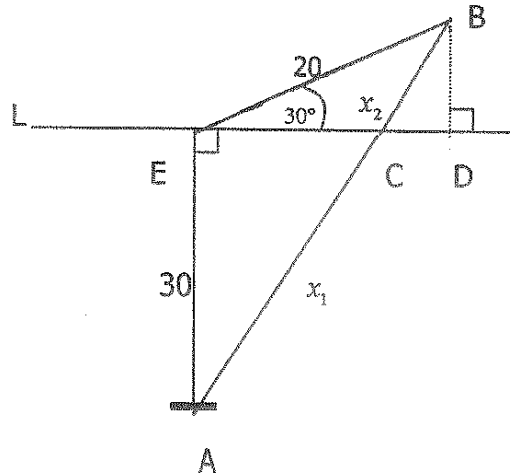
Reemplazamos (2) en (1) y obtenemos:

$$h_1 = \sqrt{3} \cdot h_2 \cdot \sqrt{3} = 3h_2$$

$\therefore$  queda demostrado.

11. Un automóvil parte de un lugar A y recorre 30 km en dirección norte. Luego se dirige a un lugar B situado en la dirección noreste, recorriendo 20 km y formando un ángulo de inclinación de  $30^\circ$ . ¿Qué distancia hay entre A y B?

Solución: Gráficamente tenemos:



Sea  $\overline{AC} = x_1$  y  $\overline{CB} = x_2$

Como  $\overline{AB} = \overline{AC} + \overline{CB}$ , determinaremos  $x_1$  y  $x_2$

Sea  $\overline{BD} \perp L$

$$\text{En } \triangle EDB, \operatorname{sen} 30^\circ = \frac{1}{2} = \frac{\overline{BD}}{20} \Rightarrow \overline{BD} = 10$$

$$\text{Además, } \operatorname{cos} 30^\circ = \frac{\sqrt{3}}{2} = \frac{\overline{ED}}{20} \Rightarrow \overline{ED} = 10\sqrt{3}$$

Con este valor diremos que  $\overline{EC} = z$ , luego  $\overline{CD} = 10\sqrt{3} - z$ .

Sea  $\alpha = \sphericalangle DCB = \sphericalangle ECA$

$$\text{Con respecto al } \triangle CDB, \text{ tenemos } \operatorname{tg} \alpha = \frac{\overline{BD}}{\overline{CD}} = \frac{10}{10\sqrt{3} - z} \quad (1)$$

$$\text{Y con respecto al } \triangle ECA, \text{ tenemos } \operatorname{tg} \alpha = \frac{\overline{AE}}{\overline{EC}} = \frac{30}{z} \quad (2)$$

Igualando (1) y (2) obtenemos:

$$\frac{10}{10\sqrt{3} - z} = \frac{30}{z} \Rightarrow 4z = 30\sqrt{3} \Rightarrow z = \frac{15}{2}\sqrt{3}$$

$$\text{Luego, } \overline{EC} = \frac{15}{2}\sqrt{3} \quad \text{y} \quad \overline{CD} = 10\sqrt{3} - \frac{15}{2}\sqrt{3} = \frac{5\sqrt{3}}{2}$$

Aplicamos el teorema de Pitágoras en el  $\Delta AEC$  y  $\Delta BCD$ :

$$x_1^2 = 30^2 + z^2 = 900 + \left(\frac{15\sqrt{3}}{2}\right)^2 = 900 + \frac{675}{4} = 25 \cdot 9 \left(4 + \frac{3}{4}\right) = 25 \cdot 9 \cdot \frac{19}{4}$$

$$\therefore x_1 = \sqrt{\frac{25 \cdot 9 \cdot 19}{4}} = \frac{5 \cdot 3}{2} \sqrt{19} = \frac{15}{2} \sqrt{19}$$

$$x_2^2 = \overline{CD}^2 + \overline{BD}^2 = \left(\frac{5\sqrt{3}}{2}\right)^2 + 100 = \frac{75}{4} + 100 = 25 \left(\frac{3}{4} + 4\right) = \frac{25 \cdot 19}{4}$$

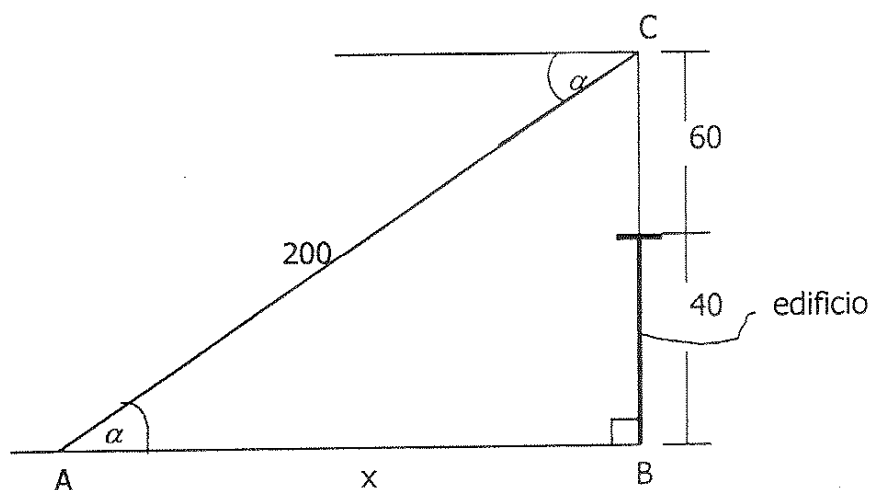
$$\therefore x_2 = \sqrt{\frac{25 \cdot 19}{4}} = \frac{5}{2} \sqrt{19}$$

Finalmente tenemos:

$$\overline{AB} = x_1 + x_2 = \frac{15}{2}\sqrt{19} + \frac{5}{2}\sqrt{19} = 10\sqrt{19} \text{ km.}$$

12. Un avión que pasa 60 m sobre la azotea de un edificio de 40m de altura, desciende 200 m hasta tocar tierra en un lugar A. ¿Con qué ángulo descendió? ¿Qué distancia hay entre la base del edificio y el lugar A?

Solución: Gráficamente tenemos:





Siendo :  $\alpha$  = ángulo de descenso (depresión)

$\overline{AB}$  = distancia entre el lugar A y el edificio.

Como  $\alpha = \sphericalangle A$ , en  $\Delta ABC$  tenemos:

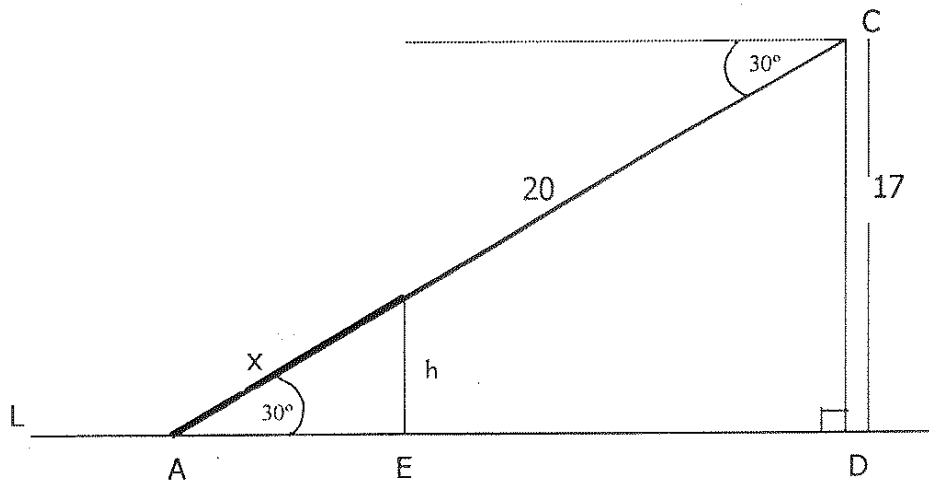
$$\operatorname{sen} \alpha = \frac{40 + 60}{200} = \frac{100}{200} = \frac{1}{2} \Rightarrow \alpha = 30^\circ$$

$$\text{Además } \operatorname{tg} 30^\circ = \frac{1}{\sqrt{3}} = \frac{100}{x} \Rightarrow x = 100\sqrt{3}$$

$\therefore$  El avión descendió con un ángulo de  $30^\circ$  y la distancia entre el lugar A y el edificio es de  $100\sqrt{3} \text{ m}$ .

13. Desde la azotea de un edificio de 17 m de altura, se observa la parte superior de un semáforo con un ángulo de depresión de  $30^\circ$ . Si la distancia entre la azotea del edificio y la parte superior del semáforo es de 20 m, calcular la altura del semáforo.

Solución: Gráficamente tenemos:



C= azotea edificio

B= parte superior semáforo

A= punto de intersección entre la prolongación de  $\overline{CB}$  y la horizontal L.

Por geometría tenemos que  $\angle A = 30^\circ$ .

$$\text{Luego en } \triangle AEB, \operatorname{sen} 30^\circ = \frac{1}{2} = \frac{h}{x} \Rightarrow x = 2h \Rightarrow h = \frac{x}{2} \quad (1)$$

$$\text{Y en } \triangle ADC, \operatorname{sen} 30^\circ = \frac{1}{2} = \frac{17}{20+x} \Rightarrow x = 14 \quad (2)$$

$$\text{Reemplazando (2) en (1), obtenemos: } h = \frac{14}{2} = 7$$

Luego la altura del semáforo es de 7m.

14. Resolver las siguientes ecuaciones trigonométricas, siendo "x" ángulo agudo.

a.  $4\cos^2 x \cdot \cot g x = 3 \cot g x$

Solución:

$$4\cos^2 x \cdot \cot g x - 3 \cot g x = 0$$

$$\cot g x (4\cos^2 x - 3) = 0$$

$$\therefore \cot g x = 0 \Rightarrow x \text{ no es ángulo agudo ó}$$

$$4\cos^2 x - 3 = 0 \Rightarrow \cos x = \pm \frac{\sqrt{3}}{2}, \text{ es decir } \cos x = \frac{\sqrt{3}}{2} \Rightarrow x = 30^\circ \text{ ó } \frac{\pi}{6}$$

$$\cos x = -\frac{\sqrt{3}}{2} \Rightarrow x \text{ no es ángulo agudo.}$$

Luego el ángulo pedido es  $x = 30^\circ$ .

b.  $\sqrt{3} \operatorname{tg}^2 x - 2 \operatorname{tg} x = \sqrt{3}$

Solución:

$$\sqrt{3} \operatorname{tg}^2 x - 2 \operatorname{tg} x - \sqrt{3} = 0$$

$$\text{Factorizando, nos queda: } (\sqrt{3} \operatorname{tg} x + 1)(\operatorname{tg} x - \sqrt{3}) = 0$$

$$\therefore \sqrt{3} \operatorname{tg} x + 1 = 0 \Rightarrow \operatorname{tg} x = \frac{-1}{\sqrt{3}} \Rightarrow x \text{ no es agudo}$$

$$\operatorname{tg} x - \sqrt{3} = 0 \Rightarrow \operatorname{tg} x = \sqrt{3} \Rightarrow x = 60^\circ$$

Luego el ángulo pedido es  $x = 60^\circ$

c.  $3 \operatorname{tg} x = 2 \cos x$

Solución:

$$3 \operatorname{tg} x = 2 \cos x, \quad 3 \frac{\operatorname{sen} x}{\cos x} = 2 \cos x, \quad 3 \operatorname{sen} x = 2 \cos^2 x, \quad \cos x \neq 0$$

$$3 \operatorname{sen} x = 2(1 - \operatorname{sen}^2 x) \Rightarrow 2 \operatorname{sen}^2 x + 3 \operatorname{sen} x - 2 = 0$$

Factorizando, nos queda:

$$(2 \operatorname{sen} x - 1)(\operatorname{sen} x + 2) = 0$$

$$\therefore 2 \operatorname{sen} x - 1 = 0 \Rightarrow \operatorname{sen} x = \frac{1}{2} \Rightarrow x = 30^\circ$$

$$\operatorname{sen} x + 2 = 0 \Rightarrow \operatorname{sen} x = -2 < -1 \Rightarrow \text{no hay solución}$$

Luego el ángulo pedido es  $x = 30^\circ$

d.  $\cos(90^\circ - x) + \operatorname{cosec} x = \frac{5}{2}$ . Calcular el valor de  $\operatorname{tg} x + \sec x$

Solución:

$$\cos(90^\circ - x) + \operatorname{cosec} x - \frac{5}{2} = 0,$$

$$\operatorname{sen} x + \frac{1}{\operatorname{sen} x} - \frac{5}{2} = 0, \quad \text{sacamos común denominador}$$

$$\frac{2 \operatorname{sen}^2 x + 2 - 5 \operatorname{sen} x}{2 \operatorname{sen} x} = 0, \quad \text{de donde } 2 \operatorname{sen}^2 x - 5 \operatorname{sen} x + 2 = 0, \quad \text{siendo } \operatorname{sen} x \neq 0$$

Factorizamos:  $(2 \operatorname{sen} x - 1)(\operatorname{sen} x - 2) = 0$

Luego:  $2 \operatorname{sen} x - 1 = 0 \Rightarrow \operatorname{sen} x = \frac{1}{2} \Rightarrow x = 30^\circ$

$$\operatorname{sen} x - 2 = 0 \Rightarrow \operatorname{sen} x = 2 > 1 \Rightarrow \text{no hay solución}$$

A continuación calcularemos el valor de  $\operatorname{tg} x + \sec x$ , sabiendo que  $x = 30^\circ$ :

$$\operatorname{tg} 30^\circ + \sec 30^\circ = \frac{1}{\sqrt{3}} + \frac{2}{\sqrt{3}} = \frac{3}{\sqrt{3}} = \sqrt{3}$$

15. Demostrar:

a. 
$$\frac{1}{1 - \cos \alpha} + \frac{1}{1 + \cos \alpha} = 2 \operatorname{cosec}^2 \alpha$$

Demostración: Si observamos la identidad es preferible iniciar la demostración desde la expresión izquierda del signo =. Por lo tanto:

$$\frac{1}{1 - \cos \alpha} + \frac{1}{1 + \cos \alpha} = \frac{1 + \cos \alpha + 1 - \cos \alpha}{(1 - \cos \alpha)(1 + \cos \alpha)} = \frac{2}{1 - \cos^2 \alpha} = \frac{2}{\operatorname{sen}^2 \alpha} = 2 \operatorname{cosec}^2 \alpha$$

Luego, aplicando identidades trigonométricas básicas, hemos demostrado que

$$\frac{1}{1 - \cos \alpha} + \frac{1}{1 + \cos \alpha} = 2 \operatorname{cosec}^2 \alpha$$

b. 
$$\operatorname{cosec} \alpha \sec \alpha - \frac{\cos \alpha}{\operatorname{sen} \alpha} = \operatorname{tg} \alpha$$

Demostración: Análogamente a la demostración anterior, tenemos:

$$\operatorname{cosec} \alpha \cdot \sec \alpha - \frac{\cos \alpha}{\operatorname{sen} \alpha} = \frac{1}{\operatorname{sen} \alpha} \cdot \frac{1}{\cos \alpha} - \frac{\cos \alpha}{\operatorname{sen} \alpha}$$

$$= \frac{1 - \cos^2 \alpha}{\operatorname{sen} \alpha \cos \alpha}$$

$$= \frac{\operatorname{sen}^2 \alpha}{\operatorname{sen} \alpha \cdot \cos \alpha} = \frac{\operatorname{sen} \alpha}{\cos \alpha} = \operatorname{tg} \alpha$$

$$\therefore \operatorname{cosec} \alpha \cdot \sec \alpha - \frac{\cos \alpha}{\operatorname{sen} \alpha} = \operatorname{tg} \alpha$$

c. 
$$\frac{2 \operatorname{sen} \theta \cos \theta - \cos \theta}{1 - \operatorname{sen} \theta + \operatorname{sen}^2 \theta - \cos^2 \theta} = \cot g \theta$$

Demostración: tenemos:

$$\begin{aligned} \frac{2 \operatorname{sen} \theta \cdot \cos \theta - \cos \theta}{1 - \operatorname{sen} \theta + \operatorname{sen}^2 \theta - \cos^2 \theta} &= \frac{2 \operatorname{sen} \theta \cos \theta - \cos \theta}{(1 - \cos^2 \theta) - \operatorname{sen} \theta + \operatorname{sen}^2 \theta} = \\ &= \frac{2 \operatorname{sen} \theta \cos \theta - \cos \theta}{\operatorname{sen}^2 \theta - \operatorname{sen} \theta + \operatorname{sen}^2 \theta} = \frac{\cos \theta (2 \operatorname{sen} \theta - 1)}{\operatorname{sen} \theta (2 \operatorname{sen} \theta - 1)} \\ &= \frac{\cos \theta}{\operatorname{sen} \theta} = \cot g \theta. \end{aligned}$$

d.  $\operatorname{sen}^2 \alpha \cdot \cos^2 \beta - \cos^2 \alpha \cdot \operatorname{sen}^2 \beta = \operatorname{sen}^2 \alpha - \operatorname{sen}^2 \beta$

Demostración: tenemos:

$$\begin{aligned} \operatorname{sen}^2 \alpha \cdot \cos^2 \beta - \cos^2 \alpha \cdot \operatorname{sen}^2 \beta &= \operatorname{sen}^2 \alpha (1 - \operatorname{sen}^2 \beta) - (1 - \operatorname{sen}^2 \alpha) \operatorname{sen}^2 \beta = \\ \operatorname{sen}^2 \alpha - \operatorname{sen}^2 \alpha \cdot \operatorname{sen}^2 \beta - \operatorname{sen}^2 \beta + \operatorname{sen}^2 \alpha \cdot \operatorname{sen}^2 \beta &= \operatorname{sen}^2 \alpha - \operatorname{sen}^2 \beta \\ \therefore \operatorname{sen}^2 \alpha \cdot \cos^2 \beta - \cos^2 \alpha \cdot \operatorname{sen}^2 \beta &= \operatorname{sen}^2 \alpha - \operatorname{sen}^2 \beta \end{aligned}$$

e.  $\frac{\operatorname{sen}^6 \alpha - \cos^6 \alpha}{2 \operatorname{sen}^2 \alpha - 1} = 1 - \operatorname{sen}^2 \alpha \cdot \cos^2 \alpha$

Demostración: tenemos:

$$\frac{\operatorname{sen}^6 \alpha - \cos^6 \alpha}{2 \operatorname{sen}^2 \alpha - 1} = \frac{(\operatorname{sen}^3 \alpha)^2 - (\cos^3 \alpha)^2}{2 \operatorname{sen}^2 \alpha - 1} = \frac{(\operatorname{sen}^3 \alpha - \cos^3 \alpha)(\operatorname{sen}^3 \alpha + \cos^3 \alpha)}{2 \operatorname{sen}^2 \alpha - 1} =$$

factorizamos la diferencia y suma de cubos

$$= \frac{(\operatorname{sen} \alpha - \cos \alpha)(\operatorname{sen}^2 \alpha + \operatorname{sen} \alpha \cos \alpha + \cos^2 \alpha)(\operatorname{sen} \alpha + \cos \alpha)(\operatorname{sen}^2 \alpha - \operatorname{sen} \alpha \cos \alpha + \cos^2 \alpha)}{2 \operatorname{sen}^2 \alpha - 1}$$

$$\begin{aligned}
&= \frac{(\operatorname{sen} \alpha - \cos \alpha)(1 + \operatorname{sen} \alpha \cos \alpha)(\operatorname{sen} \alpha + \cos \alpha)(1 - \operatorname{sen} \alpha \cos \alpha)}{2 \operatorname{sen}^2 \alpha - 1} \\
&= \frac{[(\operatorname{sen} \alpha - \cos \alpha)(\operatorname{sen} \alpha + \cos \alpha)] [(1 + \operatorname{sen} \alpha \cos \alpha)(1 - \operatorname{sen} \alpha \cos \alpha)]}{2 \operatorname{sen}^2 \alpha - 1} \\
&= \frac{(\operatorname{sen}^2 \alpha - \cos^2 \alpha)(1 - \operatorname{sen}^2 \alpha \cos^2 \alpha)}{2 \operatorname{sen}^2 \alpha - 1} = \frac{[\operatorname{sen}^2 \alpha - (1 - \operatorname{sen}^2 \alpha)](1 - \operatorname{sen}^2 \alpha \cdot \cos^2 \alpha)}{2 \operatorname{sen}^2 \alpha - 1} \\
&= \frac{(2 \operatorname{sen}^2 \alpha - 1)(1 - \operatorname{sen}^2 \alpha \cos^2 \alpha)}{2 \operatorname{sen}^2 \alpha - 1} \\
&= 1 - \operatorname{sen}^2 \alpha \cdot \cos^2 \alpha \\
\therefore \frac{\operatorname{sen}^6 \alpha - \cos^6 \alpha}{2 \operatorname{sen}^2 \alpha - 1} &= 1 - \operatorname{sen}^2 \alpha \cdot \cos^2 \alpha.
\end{aligned}$$

$$f. \frac{\operatorname{tg} \beta + \sec^3 \beta - \sec \beta}{\sec \beta} = \operatorname{tg}^2 \beta + \operatorname{sen} \beta.$$

Demostración: tenemos:

$$\begin{aligned}
\frac{\operatorname{tg} \beta + \sec^3 \beta - \sec \beta}{\sec \beta} &= \frac{\operatorname{tg} \beta}{\sec \beta} + \frac{\sec^3 \beta}{\sec \beta} - \frac{\sec \beta}{\sec \beta} \\
&= \operatorname{sen} \beta + (\sec^2 \beta - 1) = \operatorname{sen} \beta + \operatorname{tg}^2 \beta
\end{aligned}$$

En general, una identidad trigonométrica puede demostrarse utilizando distintas formas; como ejemplo, en el ejercicio anterior hacemos:

$$\begin{aligned}
\frac{\operatorname{tg} \beta + \sec^3 \beta - \sec \beta}{\sec \beta} &= \frac{\frac{\operatorname{sen} \beta}{\cos \beta} + \frac{1}{\cos^3 \beta} - \frac{1}{\cos \beta}}{\frac{1}{\cos \beta}} = \\
&= \frac{\frac{\operatorname{sen} \beta \cos^2 \beta + (1 - \cos^2 \beta)}{\cos^3 \beta}}{\frac{1}{\cos \beta}} = \frac{\operatorname{sen} \beta \cos^2 \beta + \operatorname{sen}^2 \beta}{\cos^2 \beta}
\end{aligned}$$

$$= \frac{\operatorname{sen} \beta \cos^2 \beta}{\cos^2 \beta} + \frac{\operatorname{sen}^2 \beta}{\cos^2 \beta} =$$

$$= \operatorname{sen} \beta + \operatorname{tg}^2 \beta.$$

g.  $(1 - \operatorname{sen} \alpha + \operatorname{cos} \alpha)^2 = 2(1 - \operatorname{sen} \alpha)(1 + \operatorname{cos} \alpha).$

Demostración: La iniciaremos elevando al cuadrado el trinomio:

$$(1 - \operatorname{sen} \alpha + \operatorname{cos} \alpha)^2 = 1 + (\operatorname{sen}^2 \alpha + \operatorname{cos}^2 \alpha) - 2\operatorname{sen} \alpha + 2\operatorname{cos} \alpha - 2\operatorname{sen} \alpha \operatorname{cos} \alpha$$

$$= (2 - 2\operatorname{sen} \alpha) + (2\operatorname{cos} \alpha - 2\operatorname{sen} \alpha \operatorname{cos} \alpha)$$

$$= 2(1 - \operatorname{sen} \alpha) + 2\operatorname{cos} \alpha(1 - \operatorname{sen} \alpha)$$

$$= (1 - \operatorname{sen} \alpha)(2 + 2\operatorname{cos} \alpha)$$

$$= 2(1 - \operatorname{sen} \alpha)(1 + \operatorname{cos} \alpha)$$

$$\therefore (1 - \operatorname{sen} \alpha + \operatorname{cos} \alpha)^2 = 2(1 - \operatorname{sen} \alpha)(1 + \operatorname{cos} \alpha).$$

**EJERCICIOS PROPUESTOS.**

1.- Determinar el valor de:

$$a. \frac{\operatorname{tg}^2 60^\circ + 2 \operatorname{tg}^2 45^\circ}{2 \operatorname{sen} 30^\circ \cdot \cos 30^\circ \cdot \operatorname{cot} g 60^\circ} \quad \text{Resp.: } 10$$

$$b. \frac{2 \operatorname{cosec}^2 45^\circ - 3 \operatorname{sec}^2 30^\circ}{1 + \operatorname{tg}^2 60^\circ} \quad \text{Resp.: } 0$$

$$c. \operatorname{cot} g \frac{\pi}{3} \cdot \operatorname{tg} \frac{\pi}{6} + \operatorname{sec}^2 \frac{\pi}{4} \quad \text{Resp.: } \frac{7}{3}$$

$$d. 2 \operatorname{sen} \frac{\pi}{3} \cdot \operatorname{sec}^2 \frac{\pi}{3} \cdot \cos^2 \frac{\pi}{3} \quad \text{Resp.: } \sqrt{3}$$

2.- Si  $\operatorname{sec} \alpha = \frac{13}{5}$ , determinar el valor de :

$$A = \frac{2 \operatorname{sen} \alpha - 3 \cos \alpha}{4 \operatorname{sen} \alpha - 9 \cos \alpha} \quad \text{Resp.: } 3$$

3.- Si  $\operatorname{tg} \alpha = \frac{2pq}{p^2 - q^2}$ , demostrar que :  $(p^4 - q^4) \operatorname{cot} g \alpha \cdot \operatorname{sen} \alpha = (p^2 - q^2)^2$

4.- Si  $\operatorname{sen} 2\alpha = \cos \alpha$ , siendo  $2\alpha$  agudo, determinar  $\alpha$ . Resp.:  $30^\circ$

5.- Sobre un peñasco situado en la ribera de un río se levanta una torre de 125 m de altura. Desde el extremo superior de la torre, el ángulo de depresión de un punto situado en la orilla opuesta, es de  $30^\circ$  y desde la base de la torre, el ángulo de depresión del mismo punto, es de  $15^\circ$ . Determinar el ancho del río y la altura del peñasco.

$$\text{Resp.: } \frac{125(2\sqrt{3} + 3)}{2} m; \frac{125\sqrt{3}}{2} m$$

6.- Una chimenea tiene 30 m, de altura más que otra. Un observador que está a 100 m de distancia de la más baja, observa que sus cúspides están en una



recta inclinada respecto al horizonte formando un ángulo de  $30^\circ$ . Determinar sus alturas.

$$\text{Resp.: } \frac{100\sqrt{3}}{3}m; \quad \frac{10}{3}(10\sqrt{3} + 9)m$$

7.- Desde el pie de un edificio se observa la parte superior de una torre con un ángulo de elevación de  $45^\circ$ . Desde la azotea del mismo edificio se observa la cúspide de la torre con un ángulo de depresión de  $60^\circ$ . El edificio es 20 m más alto que la torre. Determinar ambas alturas.

$$\text{Resp.: } \frac{20\sqrt{3}}{3}m ; \quad \frac{20}{3}(\sqrt{3} + 3)m$$

8.- En una avenida una persona A visualiza, en la dirección norte, la parte superior de dos edificios, con un ángulo de elevación de  $30^\circ$ . La altura de uno de ellos es el doble de la del otro. Otra persona B, situada en la parte superior del edificio más bajo, visualiza la parte superior de una antena situada en la azotea del otro edificio, con un ángulo de elevación de  $45^\circ$ . Determinar la altura de la antena, si la distancia entre A y el edificio más bajo es de 50 m.

$$\text{Resp.: } \frac{50}{\sqrt{3}}(\sqrt{3} - 1)m$$

9.- Si  $\text{tg } \alpha + \text{sec } \alpha = 2$ , demostrar que  $\text{sen } \alpha = \frac{3}{5}$

10.- Demostrar que: 
$$\frac{\cot g \left( \frac{\pi}{2} - \alpha \right) \cdot \text{sec } \alpha \cot g^3 \alpha}{\text{cosec}^2 \alpha \cdot \text{sen}^2 \left( \frac{\pi}{2} - \alpha \right)} = \sqrt{\text{tg}^2 \alpha + 1}$$

11.- Demostrar:

a.  $\text{sen}(90^\circ - \alpha) \cdot \cot g(90^\circ - \alpha) = \text{sen } \alpha$

- b.  $\frac{\operatorname{sen} \theta \cdot \cos \theta}{\cos^2 \theta - \operatorname{sen}^2 \theta} = \frac{\operatorname{tg} \theta}{1 - \operatorname{tg}^2 \theta}$
- c.  $(\cot g \theta - 3)(3 \cot g \theta - 1) = 3 \operatorname{cosec}^2 \theta - 10 \cot g \theta.$
- d.  $\operatorname{sen}^2 \alpha \cdot \cos^2 \alpha + \cos^4 \alpha = 1 - \frac{1}{\operatorname{cosec}^2 \alpha}$
- e.  $\sqrt{2} \operatorname{sen} \theta = \operatorname{sen} \alpha - \cos \alpha, \quad \text{si} \quad \operatorname{tg} \theta = \frac{\operatorname{sen} \alpha - \cos \alpha}{\operatorname{sen} \alpha + \cos \alpha}$
- f.  $(\operatorname{tg} \beta + \sec \beta \cdot \operatorname{tg}^2 \beta) \cos \beta = \sec^2 \beta - 1 + \operatorname{sen} \beta$
- g.  $\frac{1 + \cos \alpha}{1 - \cos \alpha} - \frac{\operatorname{cosec} \alpha - \cot g \alpha}{\operatorname{cosec} \alpha + \cot g \alpha} = 4 \cot g \alpha \cdot \operatorname{cosec} \alpha$
- h.  $\cos^4 \alpha - \cos^2 \alpha \cdot \operatorname{sen}^2 \alpha - 2 \operatorname{sen}^4 \alpha = \cos^2 \alpha - 2 \operatorname{sen}^2 \alpha$
- i.  $\frac{2 \operatorname{sen} \gamma \cdot \cos \gamma (1 + \operatorname{sen} \gamma) + \cos^3 \gamma}{1 + \operatorname{sen} \gamma} = \frac{1 + \operatorname{sen} \gamma}{\sec \gamma}$
- j.  $\frac{\operatorname{sen}^2 n \alpha}{\operatorname{sen}^2 \alpha} = \frac{n^2}{1 + (n^2 - 1) \cdot \operatorname{sen}^2 \alpha}, \quad \text{si} \quad n \operatorname{tg} \alpha = \operatorname{tg}(n \alpha), \quad n \in R$
- k.  $\frac{\cos \alpha}{1 - \operatorname{sen} \alpha} = \sec \alpha + \operatorname{tg} \alpha$
- l.  $\sec^2 \alpha + \operatorname{cosec}^2 \alpha = \sec^2 \alpha \cdot \operatorname{cosec}^2 \alpha$

## CAPITULO II

### EJERCICIOS QUE INVOLUCRAN RAZONES TRIGONOMETRICAS DE UN ANGULO CUALQUIERA.

1. Determinar el valor de A, siendo:

$$A = \frac{1 - \cos^2 210^\circ}{\operatorname{sen} 330^\circ + \operatorname{sen} 450^\circ} + \frac{\operatorname{tg}\left(-\frac{\pi}{4}\right) \cdot \operatorname{cot} g \frac{7\pi}{4}}{\operatorname{cosec}^2(-300^\circ)}$$

Solución: Observando la expresión, expresaremos los ángulos de las razones que correspondan, como la suma o diferencia de un ángulo cuadrangular y un agudo. Además, transformaremos las razones trigonométricas de un ángulo negativo a una de ángulo positivo. Es decir:

$$\begin{aligned} A &= \frac{1 - \cos^2(180^\circ + 30^\circ)}{\operatorname{sen}(360^\circ - 30^\circ) + \operatorname{sen}(360^\circ + 90^\circ)} + \frac{-\operatorname{tg} \frac{\pi}{4} \cdot \operatorname{cot} g \frac{7\pi}{4}}{(-\operatorname{cosec} 300^\circ)^2} \\ &= \frac{1 - (-\cos 30^\circ)^2}{\operatorname{sen}(-30^\circ) + \operatorname{sen} 90^\circ} - \frac{\operatorname{tg} \frac{\pi}{4} \cdot \operatorname{cot} g \frac{7\pi}{4}}{\operatorname{cosec}^2(360^\circ - 60^\circ)} \\ &= \frac{1 - \cos^2 30^\circ}{-\operatorname{sen} 30^\circ + \operatorname{sen} 90^\circ} - \frac{\operatorname{tg} \frac{\pi}{4} \cdot \operatorname{cot} g \frac{7\pi}{4}}{\operatorname{cosec}^2(-60^\circ)} \end{aligned}$$

$$\text{Como } \operatorname{cosec}^2(-60^\circ) = (-\operatorname{cosec} 60^\circ)^2 = \operatorname{cosec}^2 60^\circ$$

$$= \frac{1 - \left(\frac{\sqrt{3}}{2}\right)^2}{-\frac{1}{2} + 1} - \frac{1 \cdot (-1)}{\left(\frac{2}{\sqrt{3}}\right)^2}$$

$$= \frac{1 - \frac{3}{4}}{\frac{1}{2}} + \frac{1}{\frac{4}{3}} = \frac{\frac{1}{4}}{\frac{1}{2}} + \frac{3}{4} = \frac{1}{2} + \frac{3}{4} = \frac{5}{4}$$

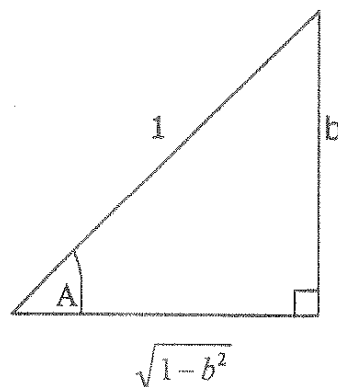
$$\therefore A = \frac{5}{4}$$

2. Si  $\operatorname{sen} A = b$ ,  $0 \leq A \leq 90^\circ$ , determinar el valor de:

$$\frac{\operatorname{sen}\left(\frac{3\pi}{2} - A\right) + \operatorname{tg}(\pi - A)}{\operatorname{cotg}\left(\frac{\pi}{2} + A\right) - \operatorname{cosec}\left(\frac{3\pi}{2} + A\right)}$$

en función de  $b$ .

Solución: Como  $\operatorname{sen} A = b$  y  $A \in \left[0, \frac{\pi}{2}\right]$  tenemos



Luego:

$$\frac{\operatorname{sen}\left(\frac{3\pi}{2} - A\right) + \operatorname{tg}(\pi - A)}{\operatorname{cot} g\left(\frac{\pi}{2} + A\right) - \operatorname{cosec}\left(\frac{3\pi}{2} + A\right)} = \frac{-\cos A - \operatorname{tg} A}{-\operatorname{tg} A - (-\sec A)}$$

$$= \frac{\cos A + \operatorname{tg} A}{\operatorname{tg} A - \sec A} = \frac{\frac{\sqrt{1-b^2} + b}{\sqrt{1-b^2}}}{\frac{b}{\sqrt{1-b^2}} - \frac{1}{\sqrt{1-b^2}}} = \frac{1-b^2 + b}{b-1}$$

3. Demostrar que:  $\operatorname{sen}125^\circ - \cos25^\circ = -\operatorname{sen}5^\circ$ .

Demostración:

$$\begin{aligned} \operatorname{sen}125^\circ - \cos25^\circ &= \operatorname{sen}(120^\circ + 5^\circ) - \cos(30^\circ - 5^\circ) \\ &= (\operatorname{sen}120^\circ \cdot \cos5^\circ + \operatorname{sen}5^\circ \cdot \cos120^\circ) - (\cos30^\circ \cdot \cos5^\circ + \operatorname{sen}30^\circ \cdot \operatorname{sen}5^\circ) \\ &= \operatorname{sen}(180^\circ - 60^\circ) \cdot \cos5^\circ + \operatorname{sen}5^\circ \cdot \cos(180^\circ - 60^\circ) - \cos30^\circ \cdot \cos5^\circ - \operatorname{sen}30^\circ \cdot \operatorname{sen}5^\circ \\ &= \operatorname{sen}60^\circ \cdot \cos5^\circ + \operatorname{sen}5^\circ (-\cos60^\circ) - \cos30^\circ \cdot \cos5^\circ - \operatorname{sen}30^\circ \cdot \operatorname{sen}5^\circ \\ &= \frac{\sqrt{3}}{2} \cos5^\circ - \operatorname{sen}5^\circ \cdot \frac{1}{2} - \frac{\sqrt{3}}{2} \cdot \cos5^\circ - \frac{1}{2} \operatorname{sen}5^\circ \\ &= -\operatorname{sen}5^\circ \end{aligned}$$

$$\therefore \operatorname{sen}125^\circ - \cos25^\circ = -\operatorname{sen}5^\circ$$

4. Si  $\operatorname{sen}28^\circ = a$ , verificar que:

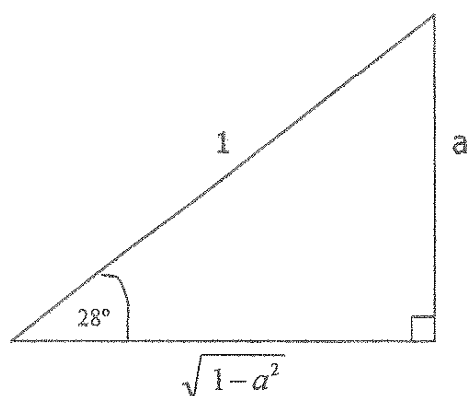
$$\frac{\cos208^\circ \cdot \operatorname{tg}152^\circ + \operatorname{sen}298^\circ - a}{\operatorname{tg}242^\circ \cdot \cos118^\circ + \sqrt{1-a^2} \sec^2(-28^\circ)} = \frac{a^2 - 1}{a^2}$$

Solución:

$$\frac{\cos208^\circ \cdot \operatorname{tg}152^\circ + \operatorname{sen}298^\circ - a}{\operatorname{tg}242^\circ \cdot \cos118^\circ + \sqrt{1-a^2} \sec^2(-28^\circ)} = \frac{\cos(180^\circ + 28^\circ) \cdot \operatorname{tg}(180^\circ - 28^\circ) + \operatorname{sen}(270^\circ + 28^\circ) - a}{\operatorname{tg}(270^\circ - 28^\circ) \cdot \cos(90^\circ + 28^\circ) + \sqrt{1-a^2} \cdot \sec^2 28^\circ} =$$

$$\begin{aligned}
&= \frac{-\cos 28^\circ \cdot (-\operatorname{tg} 28^\circ) + (-\cos 28^\circ) - a}{\cot g 28^\circ (-\operatorname{sen} 28^\circ) + \sqrt{1-a^2} \cdot \sec^2 28^\circ} = \\
&= \frac{\cos 28^\circ \cdot \operatorname{tg} 28^\circ - \cos 28^\circ - a}{-\cot g 28^\circ \cdot \operatorname{sen} 28^\circ + \sqrt{1-a^2} \cdot \sec^2 28^\circ} =
\end{aligned}$$

Pero como  $\operatorname{sen} 28^\circ = a$ , tenemos:



Luego:

$$\begin{aligned}
&= \frac{\sqrt{1-a^2} \cdot \frac{a}{\sqrt{1-a^2}} - \sqrt{1-a^2} - a}{\frac{-\sqrt{1-a^2}}{a} \cdot a + \sqrt{1-a^2} \cdot \frac{1}{1-a^2}} = \frac{-\sqrt{1-a^2}}{-\sqrt{1-a^2} + \frac{\sqrt{1-a^2}}{1-a^2}} \\
&= \frac{-\sqrt{1-a^2}}{\frac{\sqrt{1-a^2}(1-1+a^2)}{1-a^2}} = \frac{-(1-a^2)}{a^2} = \frac{a^2-1}{a^2}.
\end{aligned}$$

5. Si  $\operatorname{sen} \alpha = \frac{24}{25}$ , determinar el valor de:

$$A = \frac{\operatorname{sen}\left(-\frac{3\pi}{2} + \alpha\right) \cdot \cos^2(2\pi - \alpha) \cdot \operatorname{tg}\left(\frac{5\pi}{2} + \alpha\right)}{\cot g^2(\pi + \alpha) \cdot \operatorname{sen}\left(\frac{5\pi}{2} - \alpha\right)}$$

Solución:

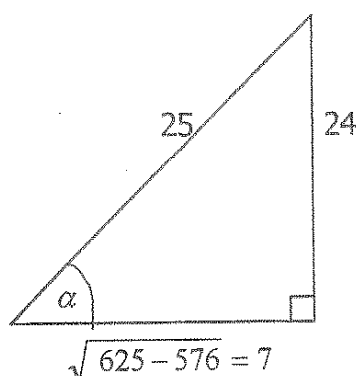
$$\begin{aligned}
 A &= \frac{-\operatorname{sen}\left(\frac{3\pi}{2} - \alpha\right) \cdot \cos^2(-\alpha) \cdot \operatorname{tg}\left(2\pi + \frac{\pi}{2} + \alpha\right)}{\operatorname{cotg}^2(\pi + \alpha) \cdot \operatorname{sen}\left(2\pi + \frac{\pi}{2} - \alpha\right)} \\
 &= \frac{-(-\cos\alpha) \cdot \cos^2\alpha \cdot \operatorname{tg}\left(\frac{\pi}{2} + \alpha\right)}{\operatorname{cotg}^2\alpha \cdot \operatorname{sen}\left(\frac{\pi}{2} - \alpha\right)} \\
 &= \frac{\cos\alpha \cdot \cos^2\alpha \cdot (-\operatorname{cotg}\alpha)}{\operatorname{cotg}^2\alpha \cdot \cos\alpha} \\
 &= -\frac{\cos^2\alpha}{\operatorname{cotg}\alpha}
 \end{aligned}$$

Aquí ya podríamos evaluar sabiendo que  $\operatorname{sen}\alpha = \frac{24}{25}$  o seguir reduciendo la expresión obtenida. Si hacemos esto último, tenemos:

$$= -\frac{\cos^2\alpha}{\frac{\cos\alpha}{\operatorname{sen}\alpha}} = \operatorname{sen}\alpha \cdot \cos\alpha$$

Como  $\operatorname{sen}\alpha = \frac{24}{25} > 0 \Rightarrow \alpha \in I.C. \text{ ó } II.C.$

Además:



$$\therefore \text{ Si } \alpha \in I.C., \quad A = \frac{24}{25} \cdot \frac{7}{25} = \frac{168}{625}$$

$$\text{Si } \alpha \in \text{II. C.}, \quad A = \frac{24}{25} \cdot \frac{-7}{25} = \frac{-168}{625}$$

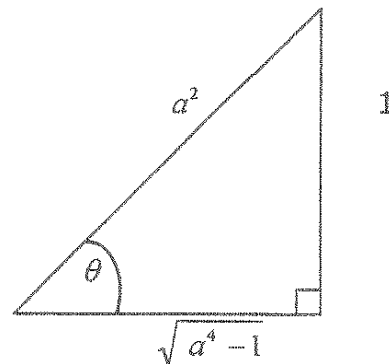
6. Si  $\operatorname{cosec} \theta = -a^2$ , determinar el valor de:

$$A = \frac{\sec\left(\frac{3\pi}{2} - \theta\right) \cdot \operatorname{sen}\left(\frac{7\pi}{2} - \theta\right)}{\operatorname{tg}(\theta + \pi) \cdot \operatorname{cosec}(2\pi - \theta)}$$

Solución: Como  $\operatorname{sen}\left(\frac{7\pi}{2} - \theta\right) = \operatorname{sen}\left(2\pi + \frac{3\pi}{2} - \theta\right) = \operatorname{sen}\left(\frac{3\pi}{2} - \theta\right)$

$$A = \frac{(-\operatorname{cosec} \theta) \cdot (-\cos \theta)}{\operatorname{tg} \theta \cdot (-\operatorname{cosec} \theta)} = -\frac{\cos \theta}{\frac{\operatorname{sen} \theta}{\cos \theta}} = -\frac{\cos^2 \theta}{\operatorname{sen} \theta}$$

Pero:



Como  $\operatorname{cosec} \theta = -a^2 < 0$  y  $\cos^2 \theta > 0$  no es necesario hacer el análisis para el III C. y IV C.

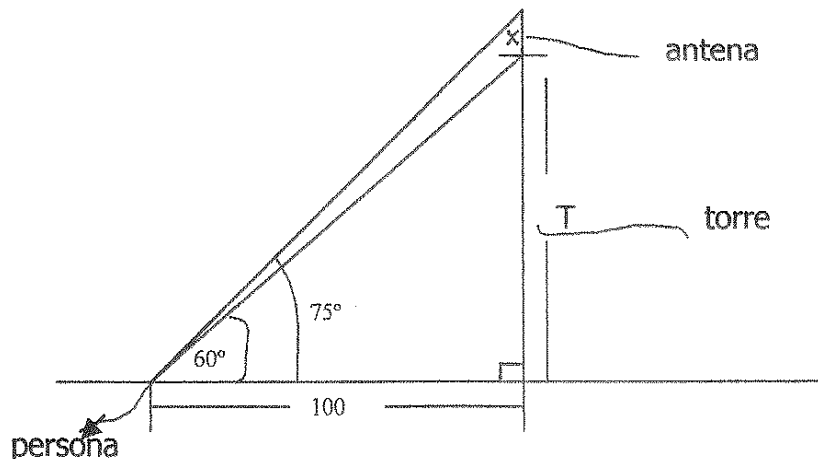
Luego:

$$A = -\frac{\cos^2 \theta}{\operatorname{sen} \theta} = -\frac{\frac{a^4 - 1}{a^4}}{-\frac{1}{a^2}} = \frac{a^4 - 1}{a^2}$$



7. Una persona que está situada en una calle a 100 m de una torre visualiza la parte superior de ella con un ángulo de elevación de  $60^\circ$ . Sobre la parte superior de la torre hay una antena que la persona la observa con un ángulo de elevación de  $75^\circ$ . Determinar la altura de la antena.

Solución: Gráficamente tenemos:



Considerando los datos entregados y el gráfico obtenido, tenemos:

$$\operatorname{tg} 60^\circ = \frac{T}{100} \Rightarrow \sqrt{3} = \frac{T}{100} \Rightarrow T = 100\sqrt{3} \quad (1)$$

$$\operatorname{tg} 75^\circ = \frac{T+x}{100} \quad \text{Pero} \quad \operatorname{tg} 75^\circ = \operatorname{tg}(30^\circ+45^\circ) = \frac{\operatorname{tg} 30^\circ + \operatorname{tg} 45^\circ}{1 - \operatorname{tg} 30^\circ \cdot \operatorname{tg} 45^\circ}$$

$$\frac{\frac{1}{\sqrt{3}} + 1}{1 - \frac{1}{\sqrt{3}}} = \frac{1 + \sqrt{3}}{\sqrt{3} - 1}, \quad \text{Racionalizando obtenemos que:} \quad \operatorname{tg} 75^\circ = 2 + \sqrt{3}$$

$$\text{Luego} \quad 2 + \sqrt{3} = \frac{T+x}{100} \Rightarrow x = 100(2 + \sqrt{3}) - T$$

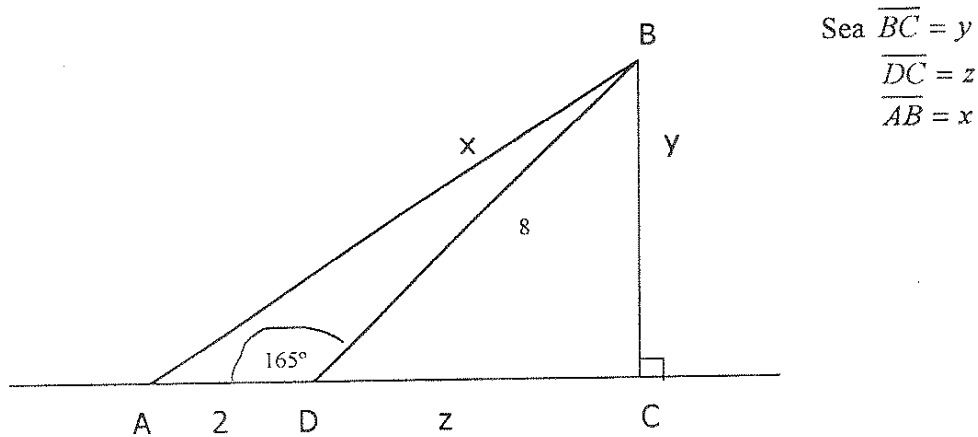
$$\text{Según (1)} \quad : \quad x = 200 + 100\sqrt{3} - 100\sqrt{3}$$

$$x = 200 \text{ m}$$

Luego la altura de la antena es de 200 m.

8. En una avenida se encuentra un poste BC. Hacia un mismo lado de él se han colocado dos cables de tensión del poste, siendo ellos AB y DB. Si  $\angle ADB = 165^\circ$ ,  $\overline{DB} = 8m$  y  $\overline{AD} = 2m$ , ¿cuál es la longitud del cable  $\overline{AB}$ ?

Solución: Gráficamente tenemos:



Del gráfico  $\angle CDB = 15^\circ$ . ¿Cómo obtenemos el valor de las razones trigonométricas de  $15^\circ$ ? Escogemos una de ellas, como por ejemplo  $\text{sen } 15^\circ$ , sabiendo que:

$$\begin{aligned} \text{sen } 15^\circ &= \text{sen}(45^\circ - 30^\circ) = \text{sen } 45^\circ \cos 30^\circ - \text{sen } 30^\circ \cos 45^\circ = \\ &= \frac{\sqrt{2}}{2} \cdot \frac{\sqrt{3}}{2} - \frac{1}{2} \cdot \frac{\sqrt{2}}{2} = \frac{\sqrt{6} - \sqrt{2}}{4} \end{aligned}$$

Luego:

Como conocemos el valor de  $\overline{DB}$  y  $\overline{DC}$ , aplicamos teorema de Pitágoras en el  $\triangle BCD$ , siendo:

$$z = \sqrt{64 - 4(\sqrt{6} - \sqrt{2})^2} = \sqrt{64 - 24 + 16\sqrt{3}} - 8 = \sqrt{32 + 16\sqrt{3}} = 4\sqrt{2 + \sqrt{3}}$$

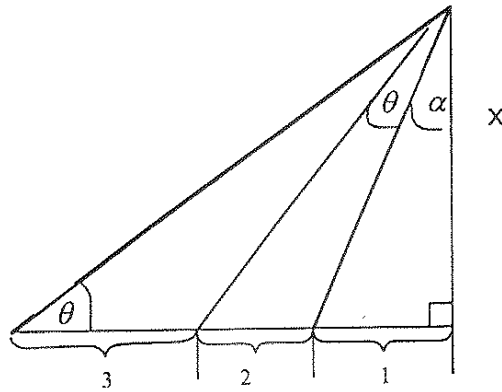
Aplicamos nuevamente el teorema de Pitágoras al  $\triangle ABC$ , siendo:

$$\begin{aligned} x &= \sqrt{(2 + 4\sqrt{2 + \sqrt{3}})^2 + 4(\sqrt{6} - \sqrt{2})^2} \\ &= 2\sqrt{1 + 4\sqrt{2 + \sqrt{3}} + 4(2 + \sqrt{3}) + 6 - 2\sqrt{12} + 2} \end{aligned}$$

$$= 2\sqrt{4\sqrt{2+\sqrt{3}}+1.7}$$

∴ la longitud del cable  $\overline{AB}$  es  $2\sqrt{4\sqrt{2+\sqrt{3}}+17}$ .

9. Considerando la figura dada, determinar el valor de  $\operatorname{tg} \theta$ .



Solución: De acuerdo al gráfico dado, tenemos que:

$$\operatorname{tg} \theta = \frac{x}{6}, \operatorname{tg}(\theta + \alpha) = \frac{3}{x}, \operatorname{tg} \alpha = \frac{1}{x}$$

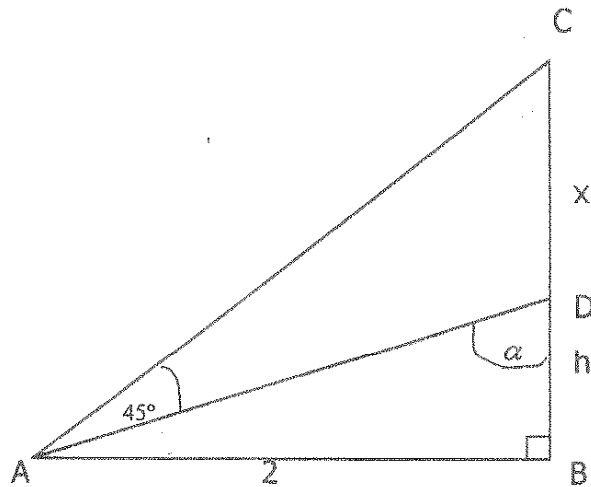
$$\therefore \operatorname{tg}(\theta + \alpha) = \frac{\operatorname{tg} \theta + \operatorname{tg} \alpha}{1 - \operatorname{tg} \theta \operatorname{tg} \alpha} = \frac{\frac{x}{6} + \frac{1}{x}}{1 - \frac{x}{6} \cdot \frac{1}{x}} = >$$

$$\frac{3}{x} = \frac{\frac{x^2 + 6}{6x}}{\frac{5x}{6x}} = \frac{x^2 + 6}{5x} \Rightarrow 15 = x^2 + 6$$

$$\Rightarrow x^2 = 9 \Rightarrow x = 3$$

$$\therefore \operatorname{tg} \theta = \frac{3}{6} = \frac{1}{2}$$

10. Considerando la figura dada, determinar el valor de  $x$  en función de  $h$ .



Solución: En  $\triangle ABD$ ,  $\sphericalangle BAD = 90^\circ - \alpha$

$$\therefore \operatorname{tg}(90^\circ - \alpha) = \frac{h}{2} \Rightarrow \operatorname{cotg} \alpha = \frac{h}{2} \Rightarrow \operatorname{tg} \alpha = \frac{2}{h} \quad (1)$$

Por otro lado:

$$\operatorname{tg}[45^\circ + (90^\circ - \alpha)] = \frac{x+h}{2} \Rightarrow \operatorname{tg}(135^\circ - \alpha) = \frac{x+h}{2} \Rightarrow$$

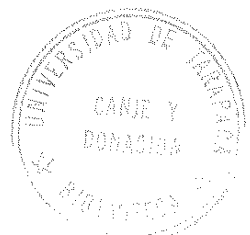
$$\frac{\operatorname{tg} 135^\circ - \operatorname{tg} \alpha}{1 + \operatorname{tg} 135^\circ \cdot \operatorname{tg} \alpha} = \frac{x+h}{2} \Rightarrow \frac{-1 - \operatorname{tg} \alpha}{1 - \operatorname{tg} \alpha} = \frac{x+h}{2} \Rightarrow$$

$$\frac{1 + \operatorname{tg} \alpha}{\operatorname{tg} \alpha - 1} = \frac{x+h}{2}. \text{ Reemplazando (1), obtenemos:}$$

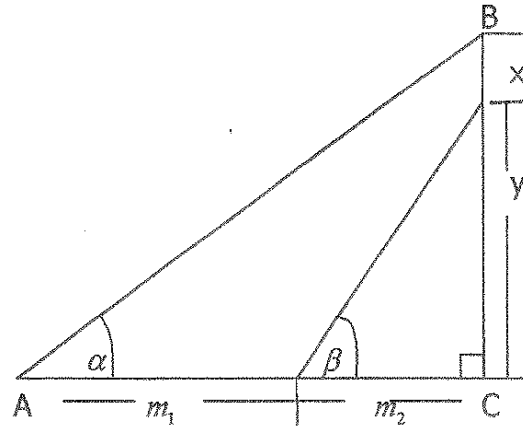
$$\frac{1 + \frac{2}{h}}{\frac{2}{h} - 1} = \frac{h+2}{2-h} = \frac{x+h}{2} \Rightarrow x+h = \frac{2h+4}{2-h} \Rightarrow$$

$$x = \frac{2h+4}{2-h} - h = \frac{4+h^2}{2-h}$$

$$\therefore x = \frac{4+h^2}{2-h}.$$



11. Sea ABC un triángulo rectángulo en C, tal que:



Demostrar que: 
$$\operatorname{tg}(\alpha + \beta) = \frac{m_2 x + y(m_1 + 2m_2)}{m_2(m_1 + m_2) - y(x + y)}$$

Demostración: del gráfico tenemos:  $\operatorname{tg} \alpha = \frac{x + y}{m_1 + m_2}$ ,  $\operatorname{tg} \beta = \frac{y}{m_2}$

Además:

$$\begin{aligned} \operatorname{tg}(\alpha + \beta) &= \frac{\operatorname{tg} \alpha + \operatorname{tg} \beta}{1 - \operatorname{tg} \alpha \cdot \operatorname{tg} \beta} = \frac{\frac{x + y}{m_1 + m_2} + \frac{y}{m_2}}{1 - \frac{x + y}{m_1 + m_2} \cdot \frac{y}{m_2}} = \frac{xm_2 + ym_2 + ym_1 + ym_2}{m_2(m_1 + m_2) - y(x + y)} \\ &= \frac{xm_2 + y(m_1 + 2m_2)}{m_2(m_1 + m_2) - y(x + y)} \\ \therefore \operatorname{tg}(\alpha + \beta) &= \frac{xm_2 + y(m_1 + 2m_2)}{m_2(m_1 + m_2) - y(x + y)} \end{aligned}$$

12. Demostrar que: 
$$\frac{1}{\operatorname{sen} 10^\circ} - \frac{\sqrt{3}}{\operatorname{cos} 10^\circ} = 4.$$

Demostración: 
$$\frac{1}{\operatorname{sen} 10^\circ} - \frac{\sqrt{3}}{\operatorname{cos} 10^\circ} = \frac{\operatorname{cos} 10^\circ - \sqrt{3} \operatorname{sen} 10^\circ}{\operatorname{sen} 10^\circ \cdot \operatorname{cos} 10^\circ} =$$

$$\begin{aligned}
&= \frac{2(\cos 10^\circ - \sqrt{3} \operatorname{sen} 10^\circ)}{2 \operatorname{sen} 10^\circ \cdot \cos 10^\circ} = \frac{4 \left( \frac{1}{2} \cos 10^\circ - \frac{\sqrt{3}}{2} \operatorname{sen} 10^\circ \right)}{2 \operatorname{sen} 10^\circ \cdot \cos 10^\circ} = \\
&= \frac{4(\operatorname{sen} 30^\circ \cdot \cos 10^\circ - \cos 30^\circ \cdot \operatorname{sen} 10^\circ)}{\operatorname{sen} 20^\circ} = \frac{4 \operatorname{sen}(30^\circ - 10^\circ)}{\operatorname{sen} 20^\circ} = \\
&= 4 \frac{\operatorname{sen} 20^\circ}{\operatorname{sen} 20^\circ} = 4 \\
\therefore \frac{1}{\operatorname{sen} 10^\circ} - \frac{\sqrt{3}}{\cos 10^\circ} &= 4.
\end{aligned}$$

13. Si  $\operatorname{tg} \beta = 2 \operatorname{sen} \alpha \cdot \operatorname{sen} \gamma \cdot \operatorname{cosec}(\alpha + \gamma)$ , demostrar que  $\cot g \alpha$ ,  $\cot g \beta$  y  $\cot g \gamma$  están en progresión aritmética (P.A.).

Demostración: Si  $\cot g \alpha$ ,  $\cot g \beta$  y  $\cot g \gamma$  están en progresión aritmética, debe cumplirse que:

$$\begin{aligned}
\cot g \beta - \cot g \alpha &= \cot g \gamma - \cot g \beta \quad \text{ó} \\
2 \cot g \beta &= \cot g \alpha + \cot g \gamma
\end{aligned}$$

Como  $\operatorname{tg} \beta = 2 \operatorname{sen} \alpha \cdot \operatorname{sen} \gamma \cdot \operatorname{cosec}(\alpha + \gamma)$

$$\frac{1}{\operatorname{tg} \beta} = \frac{1}{2 \operatorname{sen} \alpha \cdot \operatorname{sen} \gamma \cdot \operatorname{cosec}(\alpha + \gamma)}$$

$$\cot g \beta = \frac{\operatorname{sen}(\alpha + \gamma)}{2 \operatorname{sen} \alpha \cdot \operatorname{sen} \gamma}$$

$$2 \cot g \beta = \frac{\operatorname{sen} \alpha \cdot \cos \gamma + \operatorname{sen} \gamma \cdot \cos \alpha}{\operatorname{sen} \alpha \cdot \operatorname{sen} \gamma}$$

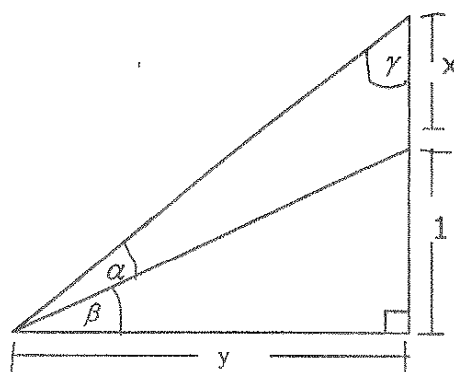
$$= \frac{\operatorname{sen} \alpha \cdot \cos \gamma}{\operatorname{sen} \alpha \cdot \operatorname{sen} \gamma} + \frac{\operatorname{sen} \gamma \cdot \cos \alpha}{\operatorname{sen} \alpha \cdot \operatorname{sen} \gamma}$$

$$= \cot g \gamma + \cot g \alpha$$

$$\therefore 2 \cot g \beta = \cot g \gamma + \cot g \alpha$$

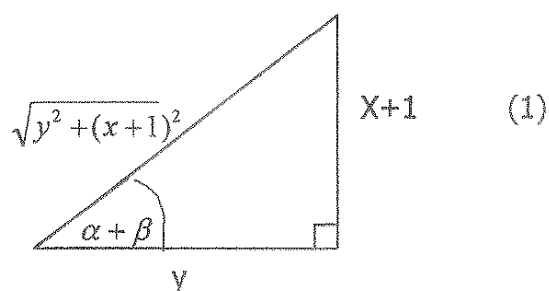
Lo que significa que  $\cot g \alpha$ ,  $\cot g \beta$  y  $\cot g \gamma$  están en P.A.

14. Dado el siguiente triángulo.

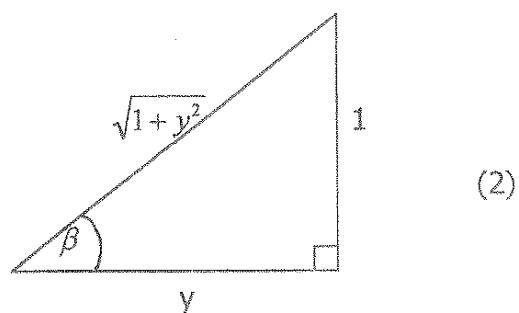


Demostrar que:  $A = \frac{\operatorname{cosec} \beta \cdot \cos(\beta + \gamma)}{\cos(\alpha + \beta)} = x.$

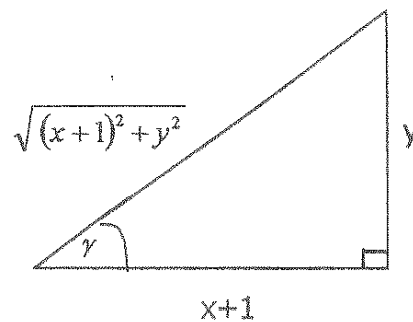
Demostración: del triángulo se obtiene que:  $\operatorname{tg}(\alpha + \beta) = \frac{x+1}{y}$ , es decir,



$\operatorname{tg} \beta = \frac{1}{y}$ , es decir,



$$\operatorname{tg} \gamma = \frac{y}{x+1}, \text{ es decir,}$$



Además:

$$\begin{aligned} \cos(\beta + \gamma) &= \cos \beta \cdot \cos \gamma - \operatorname{sen} \beta \cdot \operatorname{sen} \gamma \\ &= \frac{y}{\sqrt{1+y^2}} \cdot \frac{x+1}{\sqrt{(x+1)^2 + y^2}} - \frac{1}{\sqrt{1+y^2}} \cdot \frac{y}{\sqrt{(x+1)^2 + y^2}} \\ &= \frac{yx + y - y}{\sqrt{1+y^2} \sqrt{(x+1)^2 + y^2}} = \frac{yx}{\sqrt{1+y^2} \sqrt{(x+1)^2 + y^2}}, \end{aligned} \quad (3)$$

Luego, reemplazamos (1), (2) y (3) en:

$$\begin{aligned} A &= \frac{\operatorname{cosec} \beta \cdot \cos(\beta + \gamma)}{\cos(\alpha + \beta)} = \frac{\sqrt{1+y^2} \cdot \frac{yx}{\sqrt{1+y^2} \sqrt{(x+1)^2 + y^2}}}{\frac{y}{\sqrt{y^2 + (x+1)^2}}} \\ &= \frac{yx \sqrt{y^2 + (x+1)^2}}{y \sqrt{(x+1)^2 + y^2}} = x \\ \therefore \frac{\operatorname{cosec} \beta \cdot \cos(\beta + \gamma)}{\cos(\alpha + \beta)} &= x. \end{aligned}$$

15. Verificar que  $\cos 57^\circ + \operatorname{sen} 27^\circ = \cos 3^\circ$

Solución:

Observamos que  $57^\circ = 60^\circ - 3^\circ$  y  $27^\circ = 30^\circ - 3^\circ$

Luego:

$$\cos 57^\circ + \operatorname{sen} 27^\circ = \cos(60^\circ - 3^\circ) + \operatorname{sen}(30^\circ - 3^\circ)$$



$$\begin{aligned}
 &= \cos 60^\circ \cdot \cos 3^\circ + \operatorname{sen} 60^\circ \cdot \operatorname{sen} 3^\circ + \operatorname{sen} 30^\circ \cdot \cos 3^\circ - \operatorname{sen} 3^\circ \cdot \cos 30^\circ \\
 &= \frac{1}{2} \cos 3^\circ + \frac{\sqrt{3}}{2} \operatorname{sen} 3^\circ + \frac{1}{2} \cos 3^\circ - \frac{\sqrt{3}}{2} \operatorname{sen} 3^\circ \\
 &= \cos 3^\circ
 \end{aligned}$$

$$\therefore \cos 57^\circ + \operatorname{sen} 27^\circ = \cos 3^\circ$$

16. Demostrar que:

$$\frac{\operatorname{tg} \alpha}{1 - \cot \alpha} + \frac{\cot \alpha}{1 - \operatorname{tg} \alpha} = 1 + \operatorname{tg} \alpha + \cot \alpha.$$

Demostración: Como la igualdad está en función sólo de  $\operatorname{tg} \alpha$  y  $\cot \alpha$ , trabajaremos en función de  $\operatorname{tg} \alpha$ , es decir:

$$\begin{aligned}
 \frac{\operatorname{tg} \alpha}{1 - \cot \alpha} + \frac{\cot \alpha}{1 - \operatorname{tg} \alpha} &= \frac{\operatorname{tg} \alpha}{1 - \frac{1}{\operatorname{tg} \alpha}} + \frac{\frac{1}{\operatorname{tg} \alpha}}{1 - \operatorname{tg} \alpha} \\
 &= \frac{\operatorname{tg}^2 \alpha}{\operatorname{tg} \alpha - 1} + \frac{1}{\operatorname{tg} \alpha - \operatorname{tg}^2 \alpha} = \frac{\operatorname{tg}^2 \alpha}{\operatorname{tg} \alpha - 1} - \frac{1}{\operatorname{tg} \alpha (\operatorname{tg} \alpha - 1)} = \\
 &= \frac{\operatorname{tg}^3 \alpha - 1}{\operatorname{tg} \alpha (\operatorname{tg} \alpha - 1)} = \frac{(\operatorname{tg} \alpha - 1)(\operatorname{tg}^2 \alpha + \operatorname{tg} \alpha + 1)}{\operatorname{tg} \alpha (\operatorname{tg} \alpha - 1)} \\
 &= \frac{\operatorname{tg}^2 \alpha + \operatorname{tg} \alpha + 1}{\operatorname{tg} \alpha} = \operatorname{tg} \alpha + 1 + \frac{1}{\operatorname{tg} \alpha} = \operatorname{tg} \alpha + 1 + \cot \alpha \\
 \therefore \frac{\operatorname{tg} \alpha}{1 - \cot \alpha} + \frac{\cot \alpha}{1 - \operatorname{tg} \alpha} &= 1 + \operatorname{tg} \alpha + \cot \alpha.
 \end{aligned}$$

17. Si  $\operatorname{tg}(3\alpha - 35^\circ) = \cot g(90^\circ - \beta)$  y  $\operatorname{sen}(2\beta - \alpha) \cdot \operatorname{cosec} 15^\circ = 1$ , calcular el valor de :  $2 \operatorname{sen}(\alpha + \beta - 3^\circ) + \operatorname{tg}(\alpha - \beta + 44^\circ)$ , siendo  $3\alpha - 35^\circ$  y  $2\beta - \alpha$  ángulos agudos.

Solución:

Como  $\operatorname{tg}(3\alpha - 35^\circ) = \cot g(90^\circ - \beta) \Rightarrow$

$tg(3\alpha - 35^\circ) = tg\beta \Rightarrow 3\alpha - 35^\circ = \beta$  (1), ya que estos ángulos son agudos.

Además:

$sen(2\beta - \alpha) \cdot cosec15^\circ = 1 \Rightarrow sen(2\beta - \alpha) = sen15^\circ \Rightarrow 2\beta - \alpha = 15^\circ$  (2), por la misma razón anterior.

Resolvamos el sistema formado por (1) y (2), obteniendo:

$$\begin{array}{r|l} 3\alpha - \beta & = 35^\circ \\ -\alpha + 2\beta & = 15^\circ \\ \hline & \alpha = 17^\circ, \beta = 16^\circ \end{array}$$

Luego reemplazando  $\alpha$  y  $\beta$ , obtenemos que:

$$\begin{aligned} 2 \operatorname{sen}(\alpha + \beta - 3^\circ) + \operatorname{tg}(\alpha - \beta + 44^\circ) &= 2 \operatorname{sen}30^\circ + \operatorname{tg}45^\circ \\ &= 2 \cdot \frac{1}{2} + 1 = 2 \end{aligned}$$

$$\therefore 2 \operatorname{sen}(\alpha + \beta - 3^\circ) + \operatorname{tg}(\alpha - \beta + 44^\circ) = 2$$

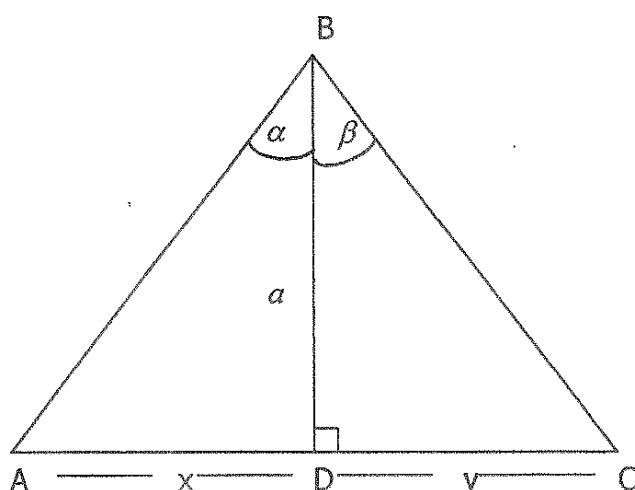
18. Sea  $ABC$  un triángulo cualquiera, siendo  $a = \overline{BD}$  = altura del triángulo,  $\overline{CD} = y$ ,  $\overline{DA} = x$ ,  $\sphericalangle DBC = \beta$  y  $\sphericalangle DBA = \alpha$ , demostrar que:

$$\operatorname{tg}(\alpha + \beta) = \frac{a(x+y)}{a^2 - xy}$$

Demostración: Según los datos tenemos:

$$\operatorname{tg}\alpha = \frac{x}{a}, \quad \operatorname{tg}\beta = \frac{y}{a} \quad (1)$$

$$\therefore \operatorname{tg}(\alpha + \beta) = \frac{\operatorname{tg}\alpha + \operatorname{tg}\beta}{1 - \operatorname{tg}\alpha \cdot \operatorname{tg}\beta}$$



Reemplazando obtenemos (1), obtenemos:

$$\operatorname{tg}(\alpha + \beta) = \frac{\frac{x}{a} + \frac{y}{a}}{1 - \frac{x}{a} \cdot \frac{y}{a}} = \frac{\frac{x+y}{a}}{\frac{a^2 - xy}{a^2}} = \frac{a(x+y)}{a^2 - xy}$$

19. Si  $1 + 2 \operatorname{tg} x \cdot \operatorname{sen} y = \operatorname{tg} x + 2 \operatorname{sen} y$ , determinar el valor de  $\operatorname{tg}(x+y)$ , siendo  $x$ ,  $y$  agudos.

Solución:

Como  $1 + 2 \operatorname{tg} x \cdot \operatorname{sen} y = \operatorname{tg} x + 2 \operatorname{sen} y$ , tenemos:

$$2 \operatorname{tg} x \cdot \operatorname{sen} y - \operatorname{tg} x + 1 - 2 \operatorname{sen} y = 0$$

$$\operatorname{tg} x (2 \operatorname{sen} y - 1) - (2 \operatorname{sen} y - 1) = 0$$

$$(2 \operatorname{sen} y - 1)(\operatorname{tg} x - 1) = 0, \text{ de donde}$$

$$2 \operatorname{sen} y - 1 = 0 \Rightarrow \operatorname{sen} y = \frac{1}{2} \Rightarrow y = 30^\circ$$

$$\operatorname{tg} x - 1 = 0 \Rightarrow \operatorname{tg} x = 1 \Rightarrow x = 45^\circ$$

$$\begin{aligned} \therefore \operatorname{tg}(x+y) &= \operatorname{tg}(45^\circ + 30^\circ) = \frac{\operatorname{tg} 45^\circ + \operatorname{tg} 30^\circ}{1 - \operatorname{tg} 45^\circ \cdot \operatorname{tg} 30^\circ} = \frac{1 + \frac{1}{\sqrt{3}}}{1 - \frac{1}{\sqrt{3}}} = \\ &= \frac{\sqrt{3} + 1}{\sqrt{3} - 1} \end{aligned}$$

Racionalizando, obtenemos que:

$$\operatorname{tg}(x+y) = \operatorname{tg} 75^\circ = 2 + \sqrt{3}$$

20. Si  $\operatorname{sen} x + \cos x = n$ , determinar el valor de :

$$M = (\operatorname{tg} x + \cot x + \sec x + \operatorname{cosec} x) \cdot \operatorname{sen} x \cdot \cos x, \text{ en funci3n de "n".}$$

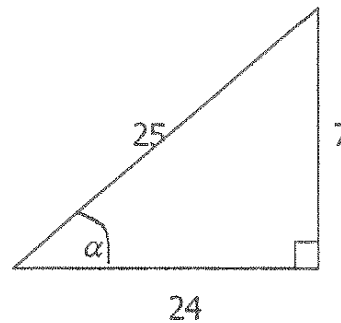
Soluci3n: En este caso nos conviene expresar M en funci3n de  $\operatorname{sen} x$  y/o  $\cos x$ , es decir,

$$\begin{aligned} M &= \left( \frac{\operatorname{sen} x}{\cos x} + \frac{\cos x}{\operatorname{sen} x} + \frac{1}{\cos x} + \frac{1}{\operatorname{sen} x} \right) \operatorname{sen} x \cdot \cos x \\ &= \left( \frac{\operatorname{sen}^2 x + \cos^2 x + \operatorname{sen} x + \cos x}{\operatorname{sen} x \cdot \cos x} \right) \cdot \operatorname{sen} x \cdot \cos x \\ &= 1 + (\operatorname{sen} x + \cos x) \\ &= 1 + n \\ \therefore M &= 1 + n. \end{aligned}$$

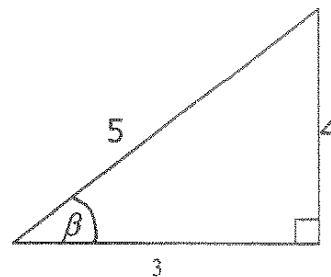
21. Si  $\operatorname{sen} \alpha = 0,28$ ,  $\alpha \in II.C.$  y  $\cos \beta = 0,6$ ,  $\beta \in IV.C.$ , determinar el valor de  $\cos(\alpha + \beta)$ .

Soluci3n: Tenemos:

$$\operatorname{sen} \alpha = 0,28 = \frac{28}{100} = \frac{7}{25} \Rightarrow$$



$$\cos \beta = 0,6 = \frac{6}{10} = \frac{3}{5} \Rightarrow$$



$$\begin{aligned}
 \therefore \cos(\alpha + \beta) &= \cos\alpha \cdot \cos\beta - \operatorname{sen}\alpha \cdot \operatorname{sen}\beta \\
 &= \left(-\frac{24}{25}\right) \cdot \frac{3}{5} - \frac{7}{25} \left(-\frac{4}{5}\right) \\
 &= \frac{-72 + 28}{125} = -\frac{44}{125} \\
 \therefore \cos(\alpha + \beta) &= -\frac{44}{125}
 \end{aligned}$$

22. Si  $\alpha + \beta + \gamma = \pi$ , demostrar que:

$$\operatorname{tg}\alpha - \operatorname{tg}\beta + \operatorname{tg}\gamma - \operatorname{tg}\gamma \cdot \operatorname{tg}\alpha \cdot \operatorname{tg}\beta = -2 \operatorname{tg}\beta.$$

Demostración: Como:

$\alpha + \beta + \gamma = \pi \Rightarrow \alpha + \beta = \pi - \gamma$ . Si a esta última igualdad le aplicamos tangente, obtenemos:

$$\operatorname{tg}(\alpha + \beta) = \operatorname{tg}(\pi - \gamma) = -\operatorname{tg}\gamma$$

$$\frac{\operatorname{tg}\alpha + \operatorname{tg}\beta}{1 - \operatorname{tg}\alpha \cdot \operatorname{tg}\beta} = -\operatorname{tg}\gamma \Rightarrow$$

$$\operatorname{tg}\alpha + \operatorname{tg}\beta = -\operatorname{tg}\gamma + \operatorname{tg}\alpha \cdot \operatorname{tg}\beta \cdot \operatorname{tg}\gamma \Rightarrow$$

$\operatorname{tg}\alpha + \operatorname{tg}\beta + \operatorname{tg}\gamma - \operatorname{tg}\alpha \cdot \operatorname{tg}\beta \cdot \operatorname{tg}\gamma = 0$ , restamos  $2\operatorname{tg}\beta$  a ambos lados y obtenemos:  $\operatorname{tg}\alpha - \operatorname{tg}\beta + \operatorname{tg}\gamma - \operatorname{tg}\alpha \cdot \operatorname{tg}\beta \cdot \operatorname{tg}\gamma = -2\operatorname{tg}\beta$  que es lo pedido.

23. Si  $A = \frac{-\sec^2(90^\circ - \alpha) + \cot g^2(-180^\circ - \alpha)}{4 \operatorname{sen}\left(2\alpha - \frac{\pi}{2}\right) - 8 \cos^2(270^\circ + \alpha)}$ , verificar que  $A = \frac{1}{4}$ .

Solución:

$$\begin{aligned}
 A &= \frac{-(\operatorname{cosec}\alpha)^2 + [-\cot g(180^\circ + \alpha)]^2}{4 \operatorname{sen}\left[-\left(\frac{\pi}{2} - 2\alpha\right)\right] - 8 \cos^2(270^\circ + \alpha)} \\
 &= \frac{-\operatorname{cosec}^2\alpha + \cot g^2\alpha}{-4 \cos 2\alpha - 8 \operatorname{sen}^2\alpha} = \frac{\operatorname{cosec}^2\alpha - \cot g^2\alpha}{4 \cos 2\alpha + 8 \operatorname{sen}^2\alpha}
 \end{aligned}$$

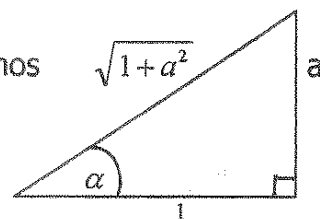
$$= \frac{\operatorname{cosec}^2 \alpha - (\operatorname{cosec}^2 \alpha - 1)}{4(1 - 2\operatorname{sen}^2 \alpha) + 8\operatorname{sen}^2 \alpha} = \frac{1}{4}$$

$$\therefore A = \frac{1}{4}$$

24. Si  $\operatorname{cosec} \alpha = \frac{\sqrt{1+a^2}}{a}$ ,  $\alpha \in I.C.$ , verificar que:

$$\sec 2\alpha + \operatorname{tg} 2\alpha = \frac{1+a}{1-a}$$

Solución: Como  $\operatorname{cosec} \alpha = \frac{\sqrt{1+a^2}}{a}$ , tenemos



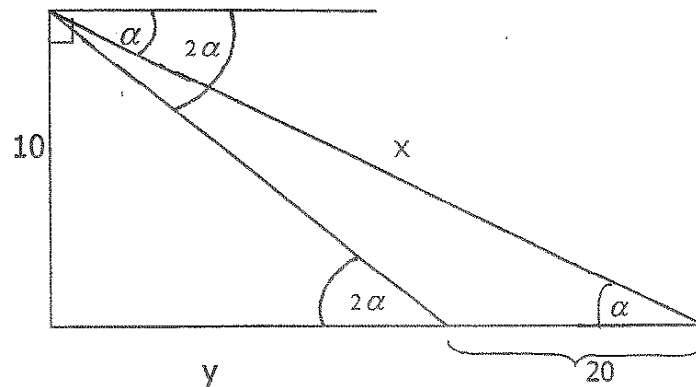
$$\sec 2\alpha + \operatorname{tg} 2\alpha = \frac{1}{\cos 2\alpha} + \frac{\operatorname{sen} 2\alpha}{\cos 2\alpha} = \frac{1 + \operatorname{sen} 2\alpha}{\cos 2\alpha}$$

$$= \frac{1 + 2\operatorname{sen} \alpha \cos \alpha}{\cos^2 \alpha - \operatorname{sen}^2 \alpha} = \frac{1 + 2 \cdot \frac{a}{\sqrt{1+a^2}} \cdot \frac{1}{\sqrt{1+a^2}}}{\frac{1}{1+a^2} - \frac{a^2}{1+a^2}}$$

$$= \frac{1 + \frac{2a}{1+a^2}}{\frac{1-a^2}{1+a^2}} = \frac{1+a^2+2a}{1-a^2} = \frac{(1+a)^2}{(1-a)(1+a)} = \frac{1+a}{1-a}$$

25. Desde lo alto de una torre de 10 m de altura, los ángulos de depresión de dos objetos, que están en una misma dirección, son uno igual a la mitad del otro. Si la distancia entre los objetos es de 20m, determinar la distancia entre la parte superior de la torre y el objeto más lejano.

**Solución:** De acuerdo al enunciado, gráficamente tenemos:



Luego:

$$\operatorname{tg} 2\alpha = \frac{10}{y+20} \quad (1)$$

$$\operatorname{tg} \alpha = \frac{10}{y+20} \quad (2)$$

$$\operatorname{tg} 2\alpha = \frac{2\operatorname{tg} \alpha}{1-\operatorname{tg}^2 \alpha} \quad \text{De (1) y (2)} \quad \frac{10}{y} = \frac{\frac{20}{y+20}}{1-\frac{100}{(y+20)^2}}$$

$$\frac{10}{y} = \frac{\frac{20}{y+20}}{\frac{(y+20)^2-100}{(y+20)^2}} \Rightarrow \frac{10}{y} = \frac{20(y+20)}{y^2+40y+300} \Rightarrow$$

$$y^2+40y+300=2y^2+40y \Rightarrow y^2=300 \Rightarrow y=10\sqrt{3}.$$

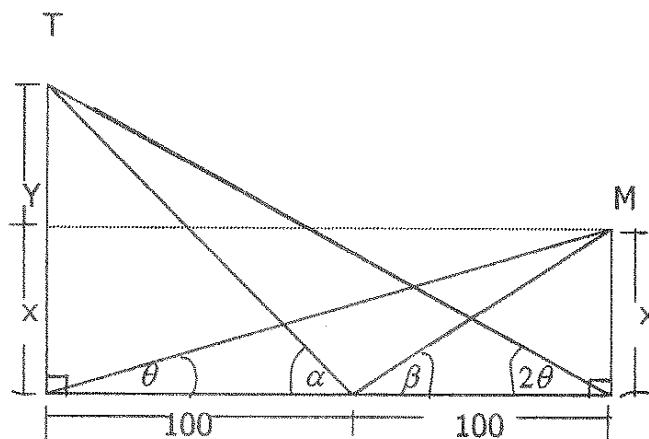
Aplicando el teorema de Pitágoras, obtenemos:

$$\begin{aligned} x &= \sqrt{10^2 + (20 + 10\sqrt{3})^2} = \sqrt{100 + 400 + 400\sqrt{3} + 300} \\ &= \sqrt{800 + 400\sqrt{3}} = \sqrt{400(2 + \sqrt{3})} = 20\sqrt{2 + \sqrt{3}} \text{ m} \end{aligned}$$

$\therefore$  La distancia pedida es de  $20\sqrt{2 + \sqrt{3}}$  m.

26. En los extremos de una calle hay una torre y un monumento los cuales distan 200m desde sus bases. Desde el punto medio de la calle se miden los ángulos de elevación a la parte superior de ellos, siendo la suma de estos igual a  $90^\circ$ . Desde el pie de la torre el ángulo de elevación de la parte superior del monumento es  $\theta$ , y desde el pie del monumento el ángulo de elevación de la parte superior de la torre es  $2\theta$ . Calcular la altura de la torre y del monumento.

Solución: Gráficamente tenemos:



Siendo T la torre y M el monumento, de acuerdo al gráfico, obtenemos que:

$$\operatorname{tg} \theta = \frac{x}{200}, \quad \operatorname{tg} 2\theta = \frac{x+y}{200}, \quad \alpha + \beta = 90^\circ, \quad \operatorname{tg} \alpha = \frac{x+y}{100}, \quad \operatorname{tg} \beta = \frac{x}{100}$$

Como  $\alpha + \beta = 90^\circ \Rightarrow \alpha = 90^\circ - \beta \quad \therefore \operatorname{tg} \alpha = \operatorname{tg}(90^\circ - \beta) = \operatorname{cot} g \beta$

$$\therefore \frac{x+y}{100} = \frac{100}{x} \Rightarrow x+y = \frac{(100)^2}{x} \quad (1)$$

$$\text{Además: } \operatorname{tg} 2\theta = \frac{2 \operatorname{tg} \theta}{1 - \operatorname{tg}^2 \theta} \Rightarrow \frac{x+y}{200} = \frac{\frac{2x}{200}}{1 - \frac{x^2}{(200)^2}} = \frac{400x}{(200)^2 - x^2} \quad (2)$$

Reemplazando (1) en (2), obtenemos:



$$\frac{(100)^2}{200x} = \frac{400x}{(200)^2 - x^2} \Rightarrow 50(200)^2 - 50x^2 = 400x^2$$

$$\Rightarrow 450x^2 = (200)^2 \cdot 50 \Rightarrow x^2 = \frac{(200)^2}{9} \Rightarrow x = \frac{200}{3}$$

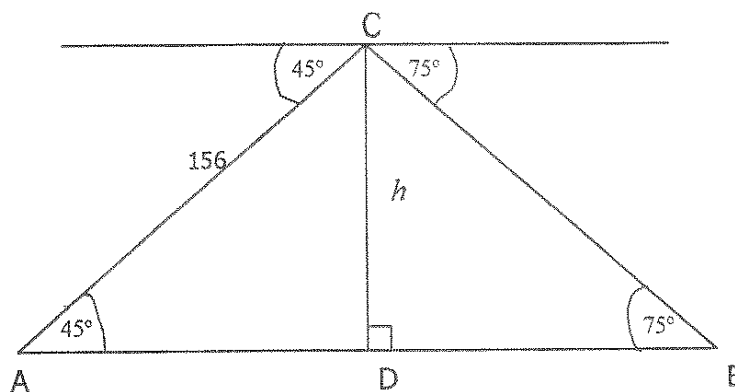
Reemplazando este valor en (1), tenemos:

$$\frac{200}{3} + y = \frac{(100)^2}{\frac{200}{3}} \Rightarrow y = \frac{3 \cdot 100^2}{200} - \frac{200}{3} = 150 - \frac{200}{3} = \frac{250}{3}$$

$\therefore$  la torre mide  $x + y = \frac{200}{3} + \frac{250}{3} = 150m$  y el monumento,  $x = \frac{200}{3}m$ .

27. Desde la parte superior de una luminaria ubicada en el bandejón central de una avenida se visualizan, a su izquierda y derecha las bases de dos semáforos, con ángulos de depresión de  $45^\circ$  y  $75^\circ$ , respectivamente. Si la distancia desde la base del semáforo izquierdo hasta la parte superior de la luminaria es de 156 m, determinar la distancia entre los semáforos.

Solución: Gráficamente tenemos:



Siendo A y B semáforos y C parte superior luminaria  $\overline{AB}$  = distancia pedida.

Sea  $\overline{AD} = x$ ,  $\overline{DB} = y$

$$\text{En } \triangle ADC : \text{sen } 45^\circ = \frac{h}{156} \Rightarrow \frac{\sqrt{2}}{2} = \frac{h}{156} \Rightarrow h = 78\sqrt{2} \Rightarrow \overline{AD} = x = 78\sqrt{2} \quad (1)$$

ya que  $\triangle ADC$  es isósceles.

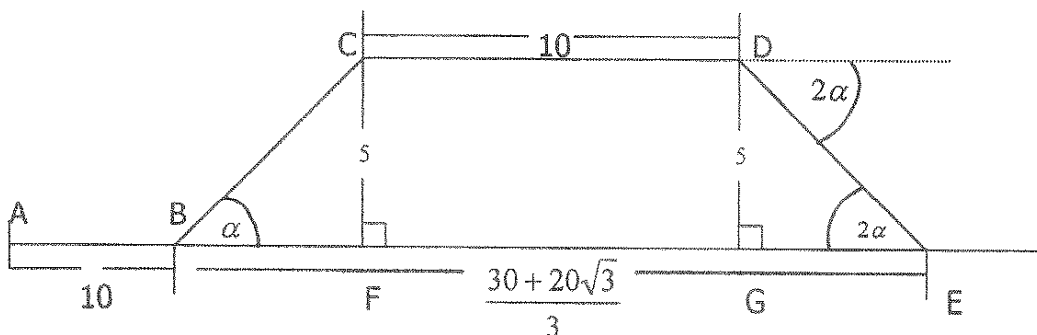
Sabemos que  $\operatorname{tg} 75^\circ = 2 + \sqrt{3}$ , (valor obtenido en el ejercicio 7 de este capítulo). Luego en  $\triangle DBC$ ,

$$\operatorname{tg} 75^\circ = 2 + \sqrt{3} = \frac{h}{y} = \frac{78\sqrt{2}}{y} \Rightarrow y = \frac{78\sqrt{2}}{2 + \sqrt{3}} = 78\sqrt{2}(2 - \sqrt{3}) \quad (2)$$

$$\begin{aligned} \therefore \text{De (1) y (2), la distancia pedida es : } \overline{AB} &= x + y = 78\sqrt{2} + 78\sqrt{2}(2 - \sqrt{3}) \\ &= 78\sqrt{2}(1 + 2 - \sqrt{3}) \\ &= 78\sqrt{2}(3 - \sqrt{3}) \text{ m.} \end{aligned}$$

28. Una persona está ubicada en una tienda del primer nivel de un centro comercial. En forma recta camina 10 m, encontrándose con una escalera mecánica que conduce al segundo nivel y que tiene una altura de 5 m, visualizando la parte superior de la escalera con un ángulo de elevación  $\alpha$ . Sube al segundo nivel y recorre 10 m en el mismo sentido y dirección que utilizó en el trayecto que realizó en el primer nivel. En este lugar encuentra otra escalera mecánica que baja al primer nivel y visualiza su base con un ángulo de depresión igual al doble de  $\alpha$ . Si la distancia entre las bases de las escaleras es de  $\frac{30 + 20\sqrt{3}}{3}$ , determinar la distancia total recorrida por esta persona.

Solución: Gráficamente tenemos:



Se nos está pidiendo el valor de  $\overline{AB} + \overline{BC} + \overline{CD} + \overline{DE}$  si  $\overline{BF} = x$ ,  $\overline{GE} = y$

entonces  $x + 10 + y = \frac{30 + 20\sqrt{3}}{3} \Rightarrow x + y = \frac{20\sqrt{3}}{3} \Rightarrow y = \frac{20\sqrt{3}}{3} - x$  (1). Por

otro lado en  $\Delta BCF$ ,  $\operatorname{tg} \alpha = \frac{5}{x}$  y en  $\Delta DGE$ ,  $\operatorname{tg} 2\alpha = \frac{5}{y}$

Como  $\operatorname{tg} 2\alpha = \frac{2\operatorname{tg} \alpha}{1 - \operatorname{tg}^2 \alpha}$ , reemplazando, obtenemos:

$$\frac{5}{y} = \frac{\frac{10}{x}}{1 - \frac{25}{x^2}} = \frac{10x}{x^2 - 25} \Rightarrow y = \frac{x^2 - 25}{2x} \quad (2)$$

Reemplazando (1) en (2):

$$\frac{20\sqrt{3}}{3} - x = \frac{x^2 - 25}{2x} \Rightarrow 40\sqrt{3}x - 6x^2 = 3x^2 - 75 \Rightarrow$$

$$9x^2 - 40\sqrt{3}x - 75 = 0 \Rightarrow (3\sqrt{3}x + 5)(\sqrt{3}x - 15) = 0 \Rightarrow$$

$$3\sqrt{3}x + 5 = 0 \Rightarrow x = -\frac{5}{3\sqrt{3}} \quad (\text{no es solución, por ser negativo}) \text{ ó}$$

$$\sqrt{3}x - 15 = 0 \Rightarrow x = \frac{15}{\sqrt{3}} = 5\sqrt{3}$$

Reemplazando este valor en (1), obtenemos:  $y = \frac{20\sqrt{3}}{3} - 5\sqrt{3} = \frac{5\sqrt{3}}{3}$

$$\therefore \overline{BC} = \sqrt{25 + 75} = 10, \quad \overline{DE} = \sqrt{25 + \frac{25}{3}} = \sqrt{\frac{100}{3}} = \frac{10\sqrt{3}}{3}$$

Por lo tanto, la distancia pedida es:

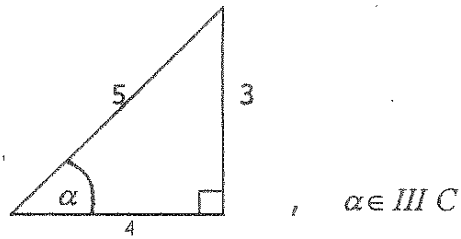
$$10 + 10 + 10 + \frac{10\sqrt{3}}{3} = 30 + \frac{10\sqrt{3}}{3} = \frac{10(9 + \sqrt{3})}{3} \text{ m.}$$

29. Determinar el valor de  $\cot g \frac{\alpha}{2}$  si  $\cos \alpha = -\frac{4}{5}$  y  $\alpha \in III C$ .

Solución:

$$\text{Si } \pi < \alpha < \frac{3\pi}{2} \Leftrightarrow \frac{\pi}{2} < \frac{\alpha}{2} < \frac{3\pi}{4} \Rightarrow \frac{\alpha}{2} \in II C.$$

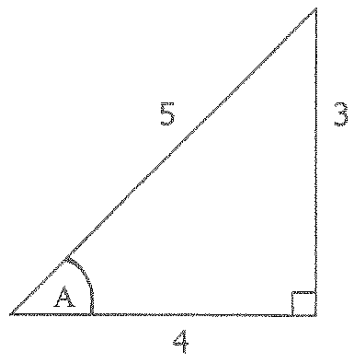
Además,



$$\text{Luego, } \cot g \frac{\alpha}{2} = \frac{1}{\operatorname{tg} \frac{\alpha}{2}} = \frac{1 + \cos \alpha}{\operatorname{sen} \alpha} = \frac{1 + \left(-\frac{4}{5}\right)}{-\frac{3}{5}} = \frac{1 - \frac{4}{5}}{-\frac{3}{5}} = \frac{\frac{1}{5}}{-\frac{3}{5}} = -\frac{1}{3}$$

30. Si  $\cos A = -\frac{4}{5}$  y  $A \in II.C.$ , determinar el valor de  $\cos 2A$  y  $\cos \frac{A}{2}$ , indicando el cuadrante al cual pertenecen  $2A$  y  $\frac{A}{2}$ .

Solución: Como  $\cos A = -\frac{4}{5}$ , tenemos:



$$\text{Como } A \in II.C. \Rightarrow \operatorname{sen} A = \frac{3}{5}$$

$$\begin{aligned} \text{Además } \cos 2A &= \cos^2 A - \operatorname{sen}^2 A \quad \text{ó} \\ &= 2\cos^2 A - 1 \quad \text{ó} \\ &= 1 - 2\operatorname{sen}^2 A. \end{aligned}$$

Sabemos que utilizando cualquiera de estas tres igualdades el valor de

$$\cos 2A \text{ es el mismo, luego: } \cos 2A = \left(-\frac{4}{5}\right)^2 - \left(\frac{3}{5}\right)^2 = \frac{7}{25}$$

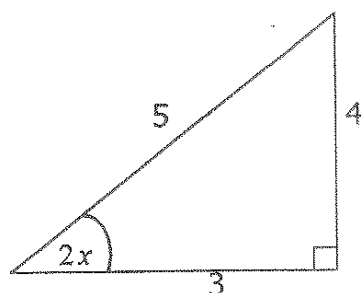
Como  $\frac{\pi}{2} < A < \pi \Rightarrow \pi < 2A < 2\pi$ . Pero  $\cos 2A > 0 \Rightarrow (2A) \in IV.C.$

Por otro lado,  $\frac{\pi}{4} < \frac{A}{2} < \frac{\pi}{2} \Rightarrow \left(\frac{A}{2}\right) \in I.C.$

$$\text{Luego, } \cos \frac{A}{2} = \sqrt{\frac{1 + \cos A}{2}} = \sqrt{\frac{1 - \frac{4}{5}}{2}} = \frac{1}{\sqrt{10}}.$$

31. Si  $\operatorname{cosec} 2x = -1,25$ ,  $(2x) \in IV.C.$ , calcular el valor de  $\cos^2 x - \operatorname{tg} 2x - \frac{2}{15}$ .

Solución: Como  $\operatorname{cosec} 2x = -1,25 = \frac{-125}{100} = -\frac{5}{4} \Rightarrow \operatorname{sen} 2x = -\frac{4}{5}$ , es decir:



Pero,  $\frac{3\pi}{2} < 2x < 2\pi \Rightarrow \frac{3\pi}{4} < x < \pi \Rightarrow x \in III.C.$

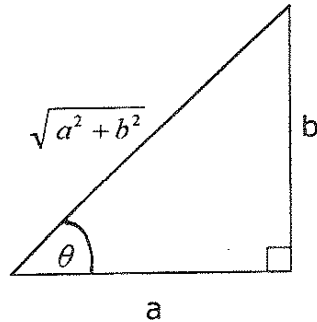
$$\therefore \cos^2 x - \operatorname{tg} 2x - \frac{2}{15} = \cos^2 x - \left(-\frac{4}{3}\right) - \frac{2}{15} = \cos^2 x + \frac{18}{15} = \cos^2 x + \frac{6}{5}$$

$$\text{Además, } \cos x = -\sqrt{\frac{1 + \cos 2x}{2}} = -\sqrt{\frac{1 + \frac{3}{5}}{2}} = \frac{-2}{\sqrt{5}}$$

$$\therefore \cos^2 x - \operatorname{tg} 2x - \frac{2}{15} = \left(\frac{-2}{\sqrt{5}}\right)^2 + \frac{6}{5} = \frac{4}{5} + \frac{6}{5} = 2.$$

32. Si  $\operatorname{tg} \theta = \frac{b}{a}$ ,  $\theta \in III.C.$ , demostrar que:  $a \cos 2\theta + b \operatorname{sen} 2\theta = a$ .

Demostración: Si  $\operatorname{tg} \theta = \frac{b}{a}$  entonces:



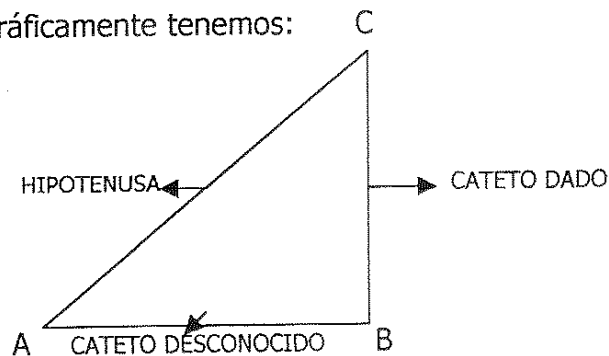
$\theta \in III.C.$

$$\begin{aligned} \text{Luego, } a \cos 2\theta + b \operatorname{sen} 2\theta &= a(1 - 2 \operatorname{sen}^2 \theta) + 2b \operatorname{sen} \theta \cos \theta \\ &= a \left[ 1 - 2 \left( \frac{-b}{\sqrt{a^2 + b^2}} \right)^2 \right] + 2b \left( \frac{-b}{\sqrt{a^2 + b^2}} \right) \left( \frac{-a}{\sqrt{a^2 + b^2}} \right) \\ &= a \left( \frac{a^2 + b^2 - 2b^2}{a^2 + b^2} \right) + \frac{2ab^2}{a^2 + b^2} = a \frac{a^2 - b^2 + 2b^2}{a^2 + b^2} = \frac{a(a^2 + b^2)}{a^2 + b^2} = a \end{aligned}$$

33. En un triángulo rectángulo el valor de la hipotenusa es  $\frac{1}{\operatorname{cosec} \beta - \cot g \beta} + \frac{1}{\operatorname{cosec} \beta + \cot g \beta}$  y el de un cateto es  $\frac{2(1 + \cos 2\beta)}{\operatorname{sen} 2\beta}$ .

Determinar el valor del otro cateto.

Solución: Gráficamente tenemos:



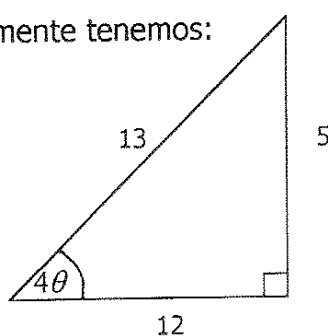
Siendo  $ABC$  un  $\Delta$  rectángulo y  $\overline{AB} = x$ . Aplicando teorema de Pitágoras, obtenemos:

$$\begin{aligned} x^2 &= \left( \frac{1}{\operatorname{cosec} \beta - \cot g \beta} + \frac{1}{\operatorname{cosec} \beta + \cot g \beta} \right)^2 - \frac{4(1 + \cos 2\beta)^2}{\operatorname{sen}^2 2\beta} \\ &= \left( \frac{\operatorname{cosec} \beta + \cot g \beta + \operatorname{cosec} \beta - \cot g \beta}{(\operatorname{cosec} \beta - \cot g \beta)(\operatorname{cosec} \beta + \cot g \beta)} \right)^2 - \frac{4 \cdot (1 + 2 \cos^2 \beta - 1)}{4 \operatorname{sen}^2 \beta \cdot \cos^2 \beta} \\ &= \frac{4 \operatorname{cosec}^2 \beta}{(\operatorname{cosec}^2 \beta - \cot g^2 \beta)^2} - \frac{4 \cos^4 \beta}{\operatorname{sen}^2 \beta \cdot \cos^2 \beta} \\ &= 4 \operatorname{cosec}^2 \beta - \frac{4 \cos^2 \beta}{\operatorname{sen}^2 \beta} \\ &= 4(\operatorname{cosec}^2 \beta - \cot g^2 \beta) \\ &= 4 \Rightarrow x^2 = 4 \end{aligned}$$

$\therefore$  el cateto pedido vale 2.

34. Si  $\cot g 4\theta = \frac{12}{5}$ ,  $(4\theta) \in III.C.$ , determinar el valor de  $\operatorname{sen} 2\theta$  y  $\cos 8\theta$ .

Solución: Gráficamente tenemos:



Como  $(4\theta) \in III.C. \Rightarrow \pi < 4\theta < \frac{3\pi}{2} \Rightarrow \frac{\pi}{2} < 2\theta < \frac{3\pi}{4} \Rightarrow (2\theta) \in II.C.$

$$\text{Luego, } \operatorname{sen} 2\theta = \sqrt{\frac{1 - \cos 4\theta}{2}} = \sqrt{\frac{1 - \left(-\frac{12}{13}\right)}{2}} = \sqrt{\frac{25}{26}} = \frac{5}{\sqrt{26}}$$

$$\cos 8\theta = \cos^2 4\theta - \operatorname{sen}^2 4\theta = \left(-\frac{12}{13}\right)^2 - \left(\frac{5}{13}\right)^2 = \frac{144 - 25}{169} = \frac{119}{169}$$

35. Si  $\operatorname{sen} \beta$  es la media geométrica entre  $\operatorname{sen} \alpha$  y  $\cos \alpha$ , demostrar que

$$\cos 2\beta = 2 \cos^2 \left( \frac{\pi}{4} + \alpha \right).$$

Demostración: Que  $\operatorname{sen} \beta$  sea la media geométrica entre  $\operatorname{sen} \alpha$  y  $\cos \alpha$  significa que se cumple:  $\operatorname{sen} \beta = \sqrt{\operatorname{sen} \alpha \cdot \cos \alpha}$  que es nuestra hipótesis a considerar. Elevándola al cuadrado, obtenemos:

$$\operatorname{sen}^2 \beta = \operatorname{sen} \alpha \cdot \cos \alpha \quad (1)$$

Por otro lado:

$$\begin{aligned} 2 \cos^2 \left( \frac{\pi}{4} + \alpha \right) &= 2 \left[ \cos \frac{\pi}{4} \cdot \cos \alpha - \operatorname{sen} \frac{\pi}{4} \cdot \operatorname{sen} \alpha \right]^2 \\ &= 2 \left[ \frac{1}{\sqrt{2}} \cos \alpha - \frac{1}{\sqrt{2}} \operatorname{sen} \alpha \right]^2 \\ &= 2 \cdot \frac{1}{2} (\cos \alpha - \operatorname{sen} \alpha)^2 \\ &= \cos^2 \alpha - 2 \cos \alpha \cdot \operatorname{sen} \alpha + \operatorname{sen}^2 \alpha \\ &= 1 - 2 \cos \alpha \cdot \operatorname{sen} \alpha \quad \text{reemplazando (1), tenemos:} \\ &= 1 - 2 \operatorname{sen}^2 \beta = \cos 2\beta \\ \therefore \cos 2\beta &= 2 \cos^2 \left( \frac{\pi}{4} + \alpha \right). \end{aligned}$$

36. Si  $\operatorname{tg} \frac{\theta}{2} = \operatorname{cosec} \theta - \operatorname{sen} \theta$ , demostrar que  $\cos^2 \frac{\theta}{2} = \frac{1 + \sqrt{5}}{4}$ .

Demostración: Considerando la hipótesis tenemos:



$$\operatorname{tg} \frac{\theta}{2} = \operatorname{cosec} \theta - \operatorname{sen} \theta = \frac{1}{\operatorname{sen} \theta} - \operatorname{sen} \theta \Rightarrow \frac{\operatorname{sen} \frac{\theta}{2}}{\cos \frac{\theta}{2}} = \frac{1}{2 \operatorname{sen} \frac{\theta}{2}} - 2 \operatorname{sen} \frac{\theta}{2} \cos \frac{\theta}{2} \Rightarrow$$

$$\frac{\operatorname{sen} \frac{\theta}{2}}{\cos \frac{\theta}{2}} = \frac{1 - 4 \operatorname{sen}^2 \frac{\theta}{2} \cos^2 \frac{\theta}{2}}{2 \operatorname{sen} \frac{\theta}{2} \cdot \cos \frac{\theta}{2}} \Rightarrow 2 \operatorname{sen}^2 \frac{\theta}{2} = 1 - 4 \operatorname{sen}^2 \frac{\theta}{2} \cdot \cos^2 \frac{\theta}{2}, \operatorname{sen} \frac{\theta}{2} \neq 0, \cos \frac{\theta}{2} \neq 0$$

expresando esta igualdad en función de  $\cos^2 \frac{\theta}{2}$ , obtenemos:

$$2 \left( 1 - \cos^2 \frac{\theta}{2} \right) = 1 - 4 \left( 1 - \cos^2 \frac{\theta}{2} \right) \cos^2 \frac{\theta}{2} \text{ y ordenando } 4 \cos^4 \frac{\theta}{2} - 2 \cos^2 \frac{\theta}{2} - 1 = 0$$

$$\therefore \cos^2 \frac{\theta}{2} = \frac{2 \pm \sqrt{4 + 16}}{8} = \frac{1 \pm \sqrt{5}}{4}.$$

Como  $\frac{1 - \sqrt{5}}{4} < 0$  y  $\cos^2 \frac{\theta}{2} > 0$ , tenemos  $\cos^2 \frac{\theta}{2} = \frac{1 + \sqrt{5}}{4}$ .

37. Determinar el valor de  $\operatorname{sen} 4x$ , sabiendo que  $\operatorname{tg} x = 2$ .

Solución:

Como  $\operatorname{tg} x = 2 \Rightarrow$    $x \in I.C. \text{ ó } III.C.$

$$\therefore \operatorname{sen} 4x = 2 \operatorname{sen} 2x \cdot \cos 2x$$

$$= 4 \operatorname{sen} x \cdot \cos x \left( 2 \cos^2 x - 1 \right)$$

Si  $x \in I.C. \text{ ó } III.C.$ ,  $\operatorname{sen} x \cdot \cos x > 0$ .

$$\text{Supongamos } x \in I.C. \quad \operatorname{sen} 4x = 4 \cdot \frac{2}{\sqrt{5}} \cdot \frac{1}{\sqrt{5}} \left( 2 \left( \frac{1}{\sqrt{5}} \right)^2 - 1 \right) = \frac{8}{5} \left( -\frac{3}{5} \right) = -\frac{24}{25}.$$

38. Si  $\alpha + \beta = \frac{\pi}{3}$ , determinar el valor de  $\frac{\operatorname{sen} \alpha - \operatorname{sen} \beta}{\cos \beta - \cos \alpha}$ .

Solución:

$$\begin{aligned} \text{Como } \alpha + \beta = \frac{\pi}{3} \Rightarrow \alpha = \frac{\pi}{3} - \beta, \text{ luego } \frac{\operatorname{sen} \alpha - \operatorname{sen} \beta}{\cos \beta - \cos \alpha} &= \frac{\operatorname{sen}\left(\frac{\pi}{3} - \beta\right) - \operatorname{sen} \beta}{\cos \beta - \cos\left(\frac{\pi}{3} - \beta\right)} \\ &= \frac{\operatorname{sen} \frac{\pi}{3} \cdot \cos \beta - \operatorname{sen} \beta \cdot \cos \frac{\pi}{3} - \operatorname{sen} \beta}{\cos \beta - \cos \frac{\pi}{3} \cdot \cos \beta - \operatorname{sen} \frac{\pi}{3} \cdot \operatorname{sen} \beta} = \frac{\frac{\sqrt{3}}{2} \cdot \cos \beta - \operatorname{sen} \beta \cdot \frac{1}{2} - \operatorname{sen} \beta}{\cos \beta - \frac{1}{2} \cdot \cos \beta - \frac{\sqrt{3}}{2} \operatorname{sen} \beta} \\ &= \frac{\frac{1}{2}(\sqrt{3} \cos \beta - 3 \operatorname{sen} \beta)}{\frac{1}{2}(\cos \beta - \sqrt{3} \operatorname{sen} \beta)} \cdot \frac{\cos \beta + \sqrt{3} \operatorname{sen} \beta}{\cos \beta + \sqrt{3} \operatorname{sen} \beta} \\ &= \frac{\sqrt{3} \cos^2 \beta + 3 \operatorname{sen} \beta \cos \beta - 3 \operatorname{sen} \beta \cos \beta - 3\sqrt{3} \operatorname{sen}^2 \beta}{\cos^2 \beta - 3 \operatorname{sen}^2 \beta} \\ &= \frac{\sqrt{3}(\cos^2 \beta - 3 \operatorname{sen}^2 \beta)}{\cos^2 \beta - 3 \operatorname{sen}^2 \beta} = \sqrt{3} \\ \therefore \frac{\operatorname{sen} \alpha - \operatorname{sen} \beta}{\cos \beta - \cos \alpha} &= \sqrt{3}. \end{aligned}$$

39. Expresar  $\frac{\operatorname{sen} 3\alpha}{\operatorname{sen} 2\alpha - \operatorname{sen} \alpha}$  en función de  $\cos \alpha$ .

Solución:

$$\begin{aligned} \frac{\operatorname{sen} 3\alpha}{\operatorname{sen} 2\alpha - \operatorname{sen} \alpha} &= \frac{\operatorname{sen}(2\alpha + \alpha)}{\operatorname{sen} 2\alpha - \operatorname{sen} \alpha} = \frac{\operatorname{sen} 2\alpha \cdot \cos \alpha + \operatorname{sen} \alpha \cdot \cos 2\alpha}{\operatorname{sen} 2\alpha - \operatorname{sen} \alpha} \\ &= \frac{2 \operatorname{sen} \alpha \cos^2 \alpha + \operatorname{sen} \alpha (2 \cos^2 \alpha - 1)}{2 \operatorname{sen} \alpha \cdot \cos \alpha - \operatorname{sen} \alpha} \\ &= \frac{\operatorname{sen} \alpha (2 \cos^2 \alpha + 2 \cos^2 \alpha - 1)}{\operatorname{sen} \alpha (2 \cos \alpha - 1)} = \frac{4 \cos^2 \alpha - 1}{2 \cos \alpha - 1} = \frac{(2 \cos \alpha - 1)(2 \cos \alpha + 1)}{2 \cos \alpha - 1} \\ &= 2 \cos \alpha + 1 \end{aligned}$$

$$\therefore \frac{\operatorname{sen} 3\alpha}{\operatorname{sen} 2\alpha - \operatorname{sen} \alpha} = 2 \cos \alpha + 1.$$

40. Si  $A + B + C = 0$ , comprobar que:

$$1 + 2 \operatorname{sen} B \operatorname{sen} C \cos A + \cos^2 A = \cos^2 B + \cos^2 C$$

Solución: Como  $A + B + C = 0$  entonces  $A = -B - C$

$$\text{Luego, } 1 + 2 \operatorname{sen} B \operatorname{sen} C \cos A + \cos^2 A =$$

$$1 + 2 \operatorname{sen} B \operatorname{sen} C \cos(-B - C) + \cos^2(-B - C) =$$

$$1 + 2 \operatorname{sen} B \operatorname{sen} C \cos(B + C) + \cos^2(B + C) =$$

$$1 + 2 \operatorname{sen} B \operatorname{sen} C (\cos B \cos C - \operatorname{sen} B \operatorname{sen} C) + \cos^2(B + C) =$$

$$1 + 2 \operatorname{sen} B \operatorname{sen} C \cos B \cos C - 2 \operatorname{sen}^2 B \operatorname{sen}^2 C + \cos^2(B + C) =$$

$$1 + 2 \operatorname{sen} B \operatorname{sen} C \cos B \cos C - 2 \operatorname{sen}^2 B \operatorname{sen}^2 C + (\cos B \cos C - \operatorname{sen} B \operatorname{sen} C)^2 =$$

$$1 + 2 \operatorname{sen} B \operatorname{sen} C \cdot \cos B \cdot \cos C - 2 \operatorname{sen}^2 B \operatorname{sen}^2 C + \cos^2 B \cos^2 C - 2 \cos B \cos C$$

$$\operatorname{sen} B \operatorname{sen} C + \operatorname{sen}^2 B \operatorname{sen}^2 C = 1 - \operatorname{sen}^2 B \operatorname{sen}^2 C + \cos^2 B + \cos^2 C$$

$$1 - (1 - \cos^2 B)(1 - \cos^2 C) + \cos^2 B \cos^2 C =$$

$$1 - 1 + \cos^2 C + \cos^2 B - \cos^2 B \cos^2 C + \cos^2 B \cos^2 C = \cos^2 C + \cos^2 B$$

$$\therefore 1 + 2 \operatorname{sen} B \operatorname{sen} C \cos A + \cos^2 A = \cos^2 B + \cos^2 C.$$

41. Determinar los valores de  $\operatorname{tg} \frac{x}{2}$ , sabiendo que

$$\cos x - \operatorname{sen} \alpha \cdot \cot g \beta \cdot \operatorname{sen} x = \cos \alpha \text{ con } \alpha, \beta \in I.C..$$

Solución: La hipótesis dada, que está en función de  $\cos x$  y  $\operatorname{sen} x$ , la

expresaremos en función de  $\operatorname{tg} \frac{x}{2}$ :  $\cos x - \operatorname{sen} \alpha \cdot \cot g \beta \cdot \operatorname{sen} x = \cos \alpha \Rightarrow$

$$\left( \cos^2 \frac{x}{2} - \operatorname{sen}^2 \frac{x}{2} \right) - \operatorname{sen} \alpha \cdot \cot g \beta \left( 2 \operatorname{sen} \frac{x}{2} \cdot \cos \frac{x}{2} \right) = \cos \alpha$$

Dividiendo todo por  $\cos^2 \frac{x}{2}$ , obtenemos:

$$1 - \operatorname{tg}^2 \frac{x}{2} - 2 \operatorname{sen} \alpha \cdot \cot g \beta \cdot \operatorname{tg} \frac{x}{2} = \sec^2 \frac{x}{2} \cdot \cos \alpha$$

$$1 - \operatorname{tg}^2 \frac{x}{2} - 2 \operatorname{sen} \alpha \cdot \cot g \beta \cdot \operatorname{tg} \frac{x}{2} = \left(1 + \operatorname{tg}^2 \frac{x}{2}\right) \cdot \cos \alpha, \text{ ordenándola}$$

$$(1 + \cos \alpha) \operatorname{tg}^2 \frac{x}{2} + 2 \operatorname{sen} \alpha \cdot \cot g \beta \cdot \operatorname{tg} \frac{x}{2} + \cos \alpha - 1 = 0$$

Luego:

$$\operatorname{tg} \frac{x}{2} = \frac{-2 \operatorname{sen} \alpha \cdot \cot g \beta \pm \sqrt{4 \operatorname{sen}^2 \alpha \cdot \cot g^2 \beta - 4(1 + \cos \alpha)(\cos \alpha - 1)}}{2(1 + \cos \alpha)}$$

$$= \frac{-\operatorname{sen} \alpha \cdot \cot g \beta \pm \sqrt{\operatorname{sen}^2 \alpha \cdot \cot g^2 \beta - \cos^2 \alpha + 1}}{1 + \cos \alpha}$$

$$= \frac{-\operatorname{sen} \alpha \cdot \cot g \beta \pm \sqrt{\operatorname{sen}^2 \alpha (\cot g^2 \beta + 1)}}{1 + \cos \alpha}$$

$$= \frac{-\operatorname{sen} \alpha \cdot \cot g \beta \pm \sqrt{\operatorname{sen}^2 \alpha \cdot \operatorname{cosec}^2 \beta}}{1 + \cos \alpha}$$

$$= \frac{-\operatorname{sen} \alpha \cdot \cot g \beta \pm \operatorname{sen} \alpha \cdot \operatorname{cosec} \beta}{1 + \cos \alpha}$$

Deducimos que:

$$\text{a) } \operatorname{tg} \frac{x}{2} = \frac{-\operatorname{sen} \alpha \cdot \cot g \beta + \operatorname{sen} \alpha \cdot \operatorname{cosec} \beta}{1 + \cos \alpha}$$

$$= \frac{-\operatorname{sen} \alpha \left( \frac{\cos \beta}{\operatorname{sen} \beta} - \frac{1}{\operatorname{sen} \beta} \right)}{1 + \cos \alpha}$$

$$= \frac{-\operatorname{sen} \alpha \cdot \frac{\cos \beta - 1}{\operatorname{sen} \beta}}{1 + \cos \alpha}$$

$$= \frac{\operatorname{sen} \alpha}{1 + \cos \alpha} \cdot \frac{1 - \cos \beta}{\operatorname{sen} \beta}$$

$$= \operatorname{tg} \frac{\alpha}{2} \cdot \operatorname{tg} \frac{\beta}{2}$$

$$\begin{aligned}
 \text{b) } \operatorname{tg} \frac{x}{2} &= \frac{-\operatorname{sen} \alpha \cdot \cot g \beta - \operatorname{sen} \alpha \cdot \operatorname{cosec} \beta}{1 + \cos \alpha} \\
 &= \frac{-\operatorname{sen} \alpha (\cot g \beta + \operatorname{cosec} \beta)}{1 + \cos \alpha} \\
 &= \frac{-\operatorname{sen} \alpha \left( \frac{\cos \beta}{\operatorname{sen} \beta} + \frac{1}{\operatorname{sen} \beta} \right)}{1 + \cos \alpha} \\
 &= -\frac{\operatorname{sen} \alpha}{1 + \cos \alpha} \cdot \frac{1 + \cos \beta}{\operatorname{sen} \beta} \\
 &= -\operatorname{tg} \frac{\alpha}{2} \cdot \cot g \frac{\beta}{2}.
 \end{aligned}$$

42. Demostrar que:  $\frac{1 + \operatorname{sen} \theta}{1 - \operatorname{sen} \theta} = \operatorname{tg}^2 \left( \frac{\pi}{4} + \frac{\theta}{2} \right)$ .

Demostración: Sabemos que para demostrar una igualdad podemos iniciarla partiendo de cualquiera de los dos miembros. En este caso nos conviene partir del lado derecho. Luego:

$$\begin{aligned}
 \operatorname{tg}^2 \left( \frac{\pi}{4} + \frac{\theta}{2} \right) &= \frac{\operatorname{sen}^2 \left( \frac{\pi}{4} + \frac{\theta}{2} \right)}{\cos^2 \left( \frac{\pi}{4} + \frac{\theta}{2} \right)} = \frac{\left( \operatorname{sen} \frac{\pi}{4} \cdot \cos \frac{\theta}{2} + \operatorname{sen} \frac{\theta}{2} \cdot \cos \frac{\pi}{4} \right)^2}{\left( \cos \frac{\pi}{4} \cdot \cos \frac{\theta}{2} - \operatorname{sen} \frac{\pi}{4} \cdot \operatorname{sen} \frac{\theta}{2} \right)^2} \\
 &= \frac{\left( \frac{1}{\sqrt{2}} \cos \frac{\theta}{2} + \operatorname{sen} \frac{\theta}{2} \cdot \frac{1}{\sqrt{2}} \right)^2}{\left( \frac{1}{\sqrt{2}} \cos \frac{\theta}{2} - \frac{1}{\sqrt{2}} \operatorname{sen} \frac{\theta}{2} \right)^2} = \frac{\frac{1}{2} \left( \cos \frac{\theta}{2} + \operatorname{sen} \frac{\theta}{2} \right)^2}{\frac{1}{2} \left( \cos \frac{\theta}{2} - \operatorname{sen} \frac{\theta}{2} \right)^2} \\
 &= \frac{\cos^2 \frac{\theta}{2} + 2 \cos \frac{\theta}{2} \cdot \operatorname{sen} \frac{\theta}{2} + \operatorname{sen}^2 \frac{\theta}{2}}{\cos^2 \frac{\theta}{2} - 2 \cos \frac{\theta}{2} \cdot \operatorname{sen} \frac{\theta}{2} + \operatorname{sen}^2 \frac{\theta}{2}} = \frac{1 + 2 \operatorname{sen} \frac{\theta}{2} \cdot \cos \frac{\theta}{2}}{1 - 2 \operatorname{sen} \frac{\theta}{2} \cdot \cos \frac{\theta}{2}} = \frac{1 + \operatorname{sen} \theta}{1 - \operatorname{sen} \theta} \\
 \therefore \operatorname{tg}^2 \left( \frac{\pi}{4} + \frac{\theta}{2} \right) &= \frac{1 + \operatorname{sen} \theta}{1 - \operatorname{sen} \theta}.
 \end{aligned}$$

43. Demostrar que:  $1 - 4\operatorname{sen}^4 \alpha - 2\operatorname{sen}^2 \alpha \cdot \cos 2\alpha = \cos 2\alpha$

Demostración: partiremos del lado izquierdo. Luego:

$$\begin{aligned} 1 - 4(\operatorname{sen}^2 \alpha)^2 - 2\operatorname{sen}^2 \alpha \cdot \cos 2\alpha &= 1 - 4\left(\frac{1 - \cos 2\alpha}{2}\right)^2 - 2\left(\frac{1 - \cos 2\alpha}{2}\right) \cdot \cos 2\alpha \\ &= 1 - 4 \frac{(1 - 2\cos 2\alpha + \cos^2 2\alpha)}{4} - (1 - \cos 2\alpha) \cos 2\alpha \\ &= 1 - 1 + 2\cos 2\alpha - \cos^2 2\alpha - \cos 2\alpha + \cos^2 2\alpha \\ &= \cos 2\alpha \\ \therefore 1 - 4\operatorname{sen}^4 \alpha - 2\operatorname{sen}^2 \alpha \cdot \cos 2\alpha &= \cos 2\alpha. \end{aligned}$$

44. Demostrar que  $\operatorname{sen} 4\alpha = \frac{4 \operatorname{tg} \alpha (1 - \operatorname{tg}^2 \alpha)}{(1 + \operatorname{tg}^2 \alpha)^2}$ .

Demostración:

$$\begin{aligned} \frac{4 \operatorname{tg} \alpha (1 - \operatorname{tg}^2 \alpha)}{(1 + \operatorname{tg}^2 \alpha)^2} &= \frac{4 \operatorname{tg} \alpha (1 - \operatorname{tg}^2 \alpha)}{(\sec^2 \alpha)^2} \\ &= 4 \cdot \frac{\operatorname{sen} \alpha}{\cos \alpha} \cdot \left(1 - \frac{\operatorname{sen}^2 \alpha}{\cos^2 \alpha}\right) \cdot \cos^4 \alpha \\ &= 4 \cdot \frac{\operatorname{sen} \alpha}{\cos \alpha} \cdot \frac{\cos^2 \alpha - \operatorname{sen}^2 \alpha}{\cos^2 \alpha} \cdot \cos^4 \alpha \\ &= 4 \operatorname{sen} \alpha \cdot \cos \alpha (\cos^2 \alpha - \operatorname{sen}^2 \alpha) \\ &= 2 \operatorname{sen} 2\alpha \cdot \cos 2\alpha \\ &= \operatorname{sen} 4\alpha \\ \therefore \operatorname{sen} 4\alpha &= \frac{4 \operatorname{tg} \alpha (1 - \operatorname{tg}^2 \alpha)}{(1 + \operatorname{tg}^2 \alpha)^2}. \end{aligned}$$

45. Demostrar que :  $\operatorname{tg}\left(\frac{\pi}{4} + \frac{\theta}{2}\right) = \sec\theta + \operatorname{tg}\theta$ .

Demostración:

$$\begin{aligned} \operatorname{tg}\left(\frac{\pi}{4} + \frac{\theta}{2}\right) &= \frac{\operatorname{tg}\frac{\pi}{4} + \operatorname{tg}\frac{\theta}{2}}{1 - \operatorname{tg}\frac{\pi}{4} \cdot \operatorname{tg}\frac{\theta}{2}} = \frac{1 + \frac{\operatorname{sen}\frac{\theta}{2}}{\cos\frac{\theta}{2}}}{1 - \frac{\operatorname{sen}\frac{\theta}{2}}{\cos\frac{\theta}{2}}} = \frac{\cos\frac{\theta}{2} + \operatorname{sen}\frac{\theta}{2}}{\cos\frac{\theta}{2} - \operatorname{sen}\frac{\theta}{2}} \cdot \frac{\cos\frac{\theta}{2} + \operatorname{sen}\frac{\theta}{2}}{\cos\frac{\theta}{2} + \operatorname{sen}\frac{\theta}{2}} \\ &= \frac{\cos^2\frac{\theta}{2} + 2\cos\frac{\theta}{2} \cdot \operatorname{sen}\frac{\theta}{2} + \operatorname{sen}^2\frac{\theta}{2}}{\cos^2\frac{\theta}{2} - \operatorname{sen}^2\frac{\theta}{2}} = \frac{1 + 2\operatorname{sen}\frac{\theta}{2} \cdot \cos\frac{\theta}{2}}{\cos^2\frac{\theta}{2} - \operatorname{sen}^2\frac{\theta}{2}} \\ &= \frac{1 + \operatorname{sen}\theta}{\cos\theta} = \frac{1}{\cos\theta} + \frac{\operatorname{sen}\theta}{\cos\theta} = \sec\theta + \operatorname{tg}\theta \\ \therefore \operatorname{tg}\left(\frac{\pi}{4} + \frac{\theta}{2}\right) &= \sec\theta + \operatorname{tg}\theta. \end{aligned}$$

46. Demostrar que:  $\frac{\cot g \alpha - 1}{\cot g \alpha + 1} = \frac{1 - \operatorname{sen} 2\alpha}{\cos 2\alpha}$ .

Demostración:

$$\begin{aligned} \frac{1 - \operatorname{sen} 2\alpha}{\cos 2\alpha} &= \frac{1 - 2\operatorname{sen}\alpha \cdot \cos\alpha}{\cos^2\alpha - \operatorname{sen}^2\alpha} = \frac{(\operatorname{sen}^2\alpha + \cos^2\alpha) - 2\operatorname{sen}\alpha \cdot \cos\alpha}{\cos^2\alpha - \operatorname{sen}^2\alpha} \\ &= \frac{\cos^2\alpha - 2\operatorname{sen}\alpha \cos\alpha + \operatorname{sen}^2\alpha}{\cos^2\alpha - \operatorname{sen}^2\alpha} = \frac{(\cos\alpha - \operatorname{sen}\alpha)^2}{(\cos\alpha - \operatorname{sen}\alpha)(\cos\alpha + \operatorname{sen}\alpha)} \\ &= \frac{\cos\alpha - \operatorname{sen}\alpha}{\cos\alpha + \operatorname{sen}\alpha} \end{aligned}$$

Dividamos numerador y denominador por  $\operatorname{sen}\alpha$ .

$$\begin{aligned} &= \frac{\frac{\cos\alpha}{\operatorname{sen}\alpha} - \frac{\operatorname{sen}\alpha}{\operatorname{sen}\alpha}}{\frac{\cos\alpha}{\operatorname{sen}\alpha} + \frac{\operatorname{sen}\alpha}{\operatorname{sen}\alpha}} = \frac{\cot g \alpha - 1}{\cot g \alpha + 1} \end{aligned}$$

$$\therefore \frac{\cot g \alpha - 1}{\cot g \alpha + 1} = \frac{1 - \operatorname{sen} 2\alpha}{\cos 2\alpha}$$

47. Demostrar que : 
$$\frac{\frac{1}{2} \operatorname{tg} \frac{\alpha}{2} \sec \alpha - \operatorname{tg} \frac{\alpha}{2} \cdot \frac{\operatorname{sen}^2 \alpha}{\cos \alpha}}{1 - \cos^2 \alpha} = \frac{\cot g 2\alpha}{1 + \cos \alpha}$$

Demostración:

$$\begin{aligned} & \frac{\frac{1}{2} \operatorname{tg} \frac{\alpha}{2} \cdot \sec \alpha - \operatorname{tg} \frac{\alpha}{2} \cdot \frac{\operatorname{sen}^2 \alpha}{\cos \alpha}}{1 - \cos^2 \alpha} = \frac{\operatorname{tg} \frac{\alpha}{2} \left( \frac{1}{2} \sec \alpha - \frac{\operatorname{sen}^2 \alpha}{\cos \alpha} \right)}{1 - \cos^2 \alpha} \\ & = \frac{\operatorname{tg} \frac{\alpha}{2} \left( \frac{1}{2 \cos \alpha} - \frac{\operatorname{sen}^2 \alpha}{\cos \alpha} \right)}{1 - \cos^2 \alpha} \\ & = \operatorname{tg} \frac{\alpha}{2} \frac{(1 - 2 \operatorname{sen}^2 \alpha)}{2 \cos \alpha} \cdot \frac{1}{1 - \cos^2 \alpha} \\ & = \frac{\operatorname{sen} \frac{\alpha}{2}}{\cos \frac{\alpha}{2}} \cdot \frac{\cos 2\alpha}{2 \cos \alpha \cdot \operatorname{sen}^2 \alpha} \\ & = \frac{\operatorname{sen} \frac{\alpha}{2}}{\cos \frac{\alpha}{2}} \cdot \frac{\cos 2\alpha}{(2 \operatorname{sen} \alpha \cos \alpha) \operatorname{sen} \alpha} \\ & = \frac{\operatorname{sen} \frac{\alpha}{2}}{\cos \frac{\alpha}{2}} \cdot \frac{\cos 2\alpha}{\operatorname{sen} 2\alpha} \cdot \frac{1}{\operatorname{sen} \alpha} \\ & = \frac{\operatorname{sen} \frac{\alpha}{2}}{\cos \frac{\alpha}{2}} \cdot \cot g 2\alpha \cdot \frac{1}{2 \operatorname{sen} \frac{\alpha}{2} \cdot \cos \frac{\alpha}{2}} = \frac{\cot g 2\alpha}{2 \cos^2 \frac{\alpha}{2}} \\ & = \frac{\cot g 2\alpha}{1 + \cos \alpha} \end{aligned}$$



48. Demostrar que:  $\frac{\cos^3 \alpha - \cos 3\alpha}{\cos \alpha} + \frac{\sin^3 \alpha + \sin 3\alpha}{\sin \alpha}$  es un valor constante, independiente de  $\alpha$ .

Demostración:

$$\begin{aligned} \frac{\cos^3 \alpha - \cos 3\alpha}{\cos \alpha} + \frac{\sin^3 \alpha + \sin 3\alpha}{\sin \alpha} &= \frac{\cos^3 \alpha - \cos(\alpha + 2\alpha)}{\cos \alpha} + \frac{\sin^3 \alpha + \sin(\alpha + 2\alpha)}{\sin \alpha} \\ &= \frac{\cos^3 \alpha - \cos \alpha \cdot \cos 2\alpha + \sin \alpha \cdot \sin 2\alpha}{\cos \alpha} + \frac{\sin^3 \alpha + \sin \alpha \cos 2\alpha + \sin 2\alpha \cos \alpha}{\sin \alpha} \\ &= \frac{\cos^3 \alpha - \cos \alpha (\cos^2 \alpha - \sin^2 \alpha) + 2 \sin^2 \alpha \cdot \cos \alpha}{\cos \alpha} + \\ &\quad \frac{\sin^3 \alpha + \sin \alpha (\cos^2 \alpha - \sin^2 \alpha) + 2 \sin \alpha \cdot \cos^2 \alpha}{\sin \alpha} \\ &= \frac{\cos^3 \alpha - \cos^3 \alpha + \cos \alpha \cdot \sin^2 \alpha + 2 \sin^2 \alpha \cdot \cos \alpha}{\cos \alpha} + \\ &\quad \frac{\sin^3 \alpha + \sin \alpha \cos^2 \alpha - \sin^3 \alpha + 2 \sin \alpha \cdot \cos^2 \alpha}{\sin \alpha} \\ &= \frac{3 \sin^2 \alpha \cdot \cos \alpha}{\cos \alpha} + \frac{3 \sin \alpha \cdot \cos^2 \alpha}{\sin \alpha} = 3 \sin^2 \alpha + 3 \cos^2 \alpha = 3 \\ \therefore \frac{\cos^3 \alpha - \cos 3\alpha}{\cos \alpha} + \frac{\sin^3 \alpha + \sin 3\alpha}{\sin \alpha} &\text{ es independiente de } \alpha. \end{aligned}$$

49. Demostrar que:  $\left( \frac{\sin 2\alpha}{1 + \cos 2\alpha} \right) \left( \frac{2 \sin^2 \frac{\alpha}{2}}{\sin \alpha} \right) = \sec \alpha - 1$ .

Demostración:

$$\frac{\sin 2\alpha}{1 + \cos 2\alpha} \cdot \frac{2 \sin^2 \frac{\alpha}{2}}{\sin \alpha} = \frac{2 \sin \alpha \cdot \cos \alpha}{1 + 2 \cos^2 \alpha - 1} \cdot 2 \left( \frac{1 - \cos \alpha}{2} \right)$$

$$= \frac{\operatorname{sen} \alpha}{\operatorname{cos} \alpha} \cdot \frac{1 - \operatorname{cos} \alpha}{\operatorname{sen} \alpha} = \frac{1}{\operatorname{cos} \alpha} - \frac{\operatorname{cos} \alpha}{\operatorname{cos} \alpha} = \sec \alpha - 1$$

$$\therefore \frac{\operatorname{sen} 2\alpha}{1 + \operatorname{cos} 2\alpha} \cdot \frac{2 \operatorname{sen}^2 \frac{\alpha}{2}}{\operatorname{sen} \alpha} = \sec \alpha - 1.$$

50. Demostrar que:  $\operatorname{cosec} 2\alpha + \cot g 4\alpha + \operatorname{cosec} 4\alpha = \cot g \alpha.$

Demostración:

$$\operatorname{cosec} 2\alpha + \cot g 4\alpha + \operatorname{cosec} 4\alpha = \frac{1}{\operatorname{sen} 2\alpha} + \frac{\operatorname{cos} 4\alpha}{\operatorname{sen} 4\alpha} + \frac{1}{\operatorname{sen} 4\alpha}$$

$$= \frac{1}{\operatorname{sen} 2\alpha} + \frac{2 \operatorname{cos}^2 2\alpha - 1 + 1}{2 \operatorname{sen} 2\alpha \cdot \operatorname{cos} 2\alpha}$$

$$= \frac{1}{\operatorname{sen} 2\alpha} + \frac{\operatorname{cos} 2\alpha}{\operatorname{sen} 2\alpha} = \frac{1 + 2 \operatorname{cos}^2 \alpha - 1}{2 \operatorname{sen} \alpha \cdot \operatorname{cos} \alpha} = \frac{\operatorname{cos} \alpha}{\operatorname{sen} \alpha} = \cot g \alpha$$

$$\therefore \operatorname{cosec} 2\alpha + \cot g 4\alpha + \operatorname{cosec} 4\alpha = \cot g \alpha.$$

51. Demostrar que:  $\operatorname{sen} 2\alpha + \operatorname{cos} 2\alpha = \frac{(1 + \operatorname{tg} \alpha)^2 - 2 \operatorname{tg}^2 \alpha}{1 + \operatorname{tg}^2 \alpha}$

Demostración:

$$\frac{(1 + \operatorname{tg} \alpha)^2 - 2 \operatorname{tg}^2 \alpha}{1 + \operatorname{tg}^2 \alpha} = \frac{1 + 2 \operatorname{tg} \alpha + \operatorname{tg}^2 \alpha - 2 \operatorname{tg}^2 \alpha}{1 + \operatorname{tg}^2 \alpha}$$

$$= \frac{1 + 2 \operatorname{tg} \alpha - \operatorname{tg}^2 \alpha}{\sec^2 \alpha} = \frac{1 + 2 \frac{\operatorname{sen} \alpha}{\operatorname{cos} \alpha} - \frac{\operatorname{sen}^2 \alpha}{\operatorname{cos}^2 \alpha}}{\frac{1}{\operatorname{cos}^2 \alpha}} = \operatorname{cos}^2 \alpha + 2 \operatorname{sen} \alpha \cdot \operatorname{cos} \alpha - \operatorname{sen}^2 \alpha$$

$$= (2 \operatorname{sen} \alpha \cdot \operatorname{cos} \alpha) + (\operatorname{cos}^2 \alpha - \operatorname{sen}^2 \alpha)$$

$$= \operatorname{sen} 2\alpha + \operatorname{cos} 2\alpha$$

$$\therefore \operatorname{sen} 2\alpha + \operatorname{cos} 2\alpha = \frac{(1 + \operatorname{tg} \alpha)^2 - 2 \operatorname{tg}^2 \alpha}{1 + \operatorname{tg}^2 \alpha}.$$

52. Demostrar que:  $\cot g(a+\alpha) - \operatorname{tg}(a+\alpha) = 2 \cot g(2a+\alpha-\beta)$ , siendo  $a \in R, \alpha + \beta = \pi$ .

Demostración:

$$\text{Si } \alpha + \beta = \pi \Rightarrow \alpha = \pi - \beta \quad (1)$$

$$\therefore \cot g(a+\alpha) - \operatorname{tg}(a+\alpha) = \frac{1}{\operatorname{tg}(a+\alpha)} - \operatorname{tg}(a+\alpha)$$

$$= \frac{1 - \operatorname{tg}^2(a+\alpha)}{\operatorname{tg}(a+\alpha)} \text{ amplifcamos por 2, obteniendo :}$$

$$= \frac{2(1 - \operatorname{tg}^2(a+\alpha))}{2\operatorname{tg}(a+\alpha)} = \frac{2}{\frac{2\operatorname{tg}(a+\alpha)}{1 - \operatorname{tg}^2(a+\alpha)}} = \frac{2}{\operatorname{tg}2(a+\alpha)}$$

$$= 2 \cot g 2(a+\alpha) = 2 \cot g(2a+2\alpha)$$

$$= 2 \cot g(2a+\alpha+\alpha), \text{ reemplazando (1), obtenemos:}$$

$$= 2 \cot g(2a+\alpha+\pi-\beta)$$

$$= 2 \cot g(\pi + (2a+\alpha-\beta))$$

$$= 2 \cot g(2a+\alpha-\beta)$$

$$\therefore \cot g(a+\alpha) - \operatorname{tg}(a+\alpha) = 2 \cot g(2a+\alpha-\beta).$$

53. Demostrar que :  $\sec \theta = \frac{2}{\sqrt{2 + \sqrt{2 + 2 \cos 4\theta}}}$ , si  $(4\theta)$  es un ángulo agudo.

Demostración: Considerando la igualdad a demostrar, vemos la

conveniencia de iniciarla a partir del término  $\frac{2}{\sqrt{2 + \sqrt{2 + 2 \cos 4\theta}}}$ , es decir:

$$\frac{2}{\sqrt{2 + \sqrt{2 + 2 \cos 4\theta}}} = \frac{2}{\sqrt{2 + \sqrt{2(1 + \cos 4\theta)}}} = \frac{2}{\sqrt{2 + \sqrt{2(1 + 2 \cos^2 2\theta - 1)}}$$

$$= \frac{2}{\sqrt{2 + 2 \sqrt{\cos^2 2\theta}}}, \text{ pero } 0 < 4\theta < \frac{\pi}{2} \Rightarrow 0 < 2\theta < \frac{\pi}{4}, \text{ luego :}$$

$$\begin{aligned}
 &= \frac{2}{\sqrt{2+2\cos 2\theta}} = \frac{2}{\sqrt{2(1+\cos 2\theta)}} = \frac{2}{\sqrt{2(1+2\cos^2\theta-1)}} \\
 &= \frac{2}{2\sqrt{\cos^2\theta}} = \frac{1}{\cos\theta} = \sec\theta, \text{ ya que } 0 < \theta < \frac{\pi}{8}. \\
 \therefore \sec\theta &= \frac{2}{\sqrt{2+\sqrt{2+2\cos 4\theta}}}.
 \end{aligned}$$

54. Demostrar que:  $\cos(30^\circ+\alpha) \cdot \cos(30^\circ-\alpha) - \operatorname{sen}(30^\circ+\alpha) \cdot \operatorname{sen}(30^\circ-\alpha) = \frac{1}{2}$ .

Demostración: Si observamos el lado izquierdo de la igualdad, notamos que los términos de la resta son producto de cosenos y producto de senos que podemos transformar a suma de razones trigonométricas.

También podemos desarrollar estos términos aplicando las fórmulas correspondientes a razones trigonométricas de  $(\alpha \pm \beta)$ . Sin embargo trabajaremos más rápido si aplicamos lo anterior, es decir:

$$\begin{aligned}
 &\cos(30^\circ+\alpha) \cdot \cos(30^\circ-\alpha) - \operatorname{sen}(30^\circ+\alpha) \cdot \operatorname{sen}(30^\circ-\alpha) = \\
 &\frac{1}{2} [\cos[(30^\circ+\alpha) + (30^\circ-\alpha)] + \cos[(30^\circ+\alpha) - (30^\circ-\alpha)]] - \\
 &\frac{1}{2} [\cos[(30^\circ+\alpha) - (30^\circ-\alpha)] - \cos[(30^\circ+\alpha) + (30^\circ-\alpha)]] = \\
 &\frac{1}{2} [\cos 60^\circ + \cos 2\alpha - \cos 2\alpha + \cos 60^\circ] = \frac{2\cos 60^\circ}{2} = \cos 60^\circ = \frac{1}{2} \\
 \therefore \cos(30^\circ+\alpha) \cdot \cos(30^\circ-\alpha) - \operatorname{sen}(30^\circ+\alpha) \cdot \operatorname{sen}(30^\circ-\alpha) &= \frac{1}{2}.
 \end{aligned}$$

55. Demostrar que:  $\frac{\cos\left(\frac{\pi}{4}-\theta\right) - \cos\left(\frac{\pi}{4}+\theta\right)}{\operatorname{sen}\left(\frac{2\pi}{3}+\theta\right) - \operatorname{sen}\left(\frac{2\pi}{3}-\theta\right)} + \sqrt{2} = 0$ .

Demostración: Considerando la explicación dada en el ejercicio anterior, vemos que en este caso nos conviene aplicar las fórmulas que transforman sumas a producto, es decir:

$$\begin{aligned}
& \frac{\cos\left(\frac{\pi}{4}-\theta\right)-\cos\left(\frac{\pi}{4}+\theta\right)}{\operatorname{sen}\left(\frac{2\pi}{3}+\theta\right)-\operatorname{sen}\left(\frac{2\pi}{3}-\theta\right)}+\sqrt{2}= \\
& =\frac{-2 \operatorname{sen} \frac{\left(\frac{\pi}{4}-\theta\right)+\left(\frac{\pi}{4}+\theta\right)}{2} \cdot \operatorname{sen} \frac{\left(\frac{\pi}{4}-\theta\right)-\left(\frac{\pi}{4}+\theta\right)}{2}}{2 \cos \frac{\left(\frac{2\pi}{3}+\theta\right)+\left(\frac{2\pi}{3}-\theta\right)}{2} \cdot \operatorname{sen} \frac{\left(\frac{2\pi}{3}+\theta\right)-\left(\frac{2\pi}{3}-\theta\right)}{2}}+\sqrt{2} \\
& =\frac{-2 \cdot \operatorname{sen} \frac{\pi}{4} \cdot \operatorname{sen}(-\theta)}{2 \cos \frac{2\pi}{3} \cdot \operatorname{sen} \theta}+\sqrt{2} \\
& =\frac{\operatorname{sen} \frac{\pi}{4}}{\cos \frac{2\pi}{3}}+\sqrt{2}=\frac{\frac{\sqrt{2}}{2}}{-\frac{1}{2}}+\sqrt{2}=-\sqrt{2}+\sqrt{2}=0 \\
& \therefore \frac{\cos\left(\frac{\pi}{4}-\theta\right)-\cos\left(\frac{\pi}{4}+\theta\right)}{\operatorname{sen}\left(\frac{2\pi}{3}+\theta\right)-\operatorname{sen}\left(\frac{2\pi}{3}-\theta\right)}+\sqrt{2}=0.
\end{aligned}$$

56. Demostrar que:  $\frac{8 \cos \frac{\alpha}{2} \cdot \cos \frac{\beta}{2}}{\operatorname{sen} \alpha + \operatorname{sen} \beta} = 2 \left( \cot g \frac{\alpha + \beta}{2} \cdot \sec \frac{\alpha - \beta}{2} + \operatorname{cosec} \frac{\alpha + \beta}{2} \right)$ .

Demostración:

$$\begin{aligned}
\frac{8 \cos \frac{\alpha}{2} \cdot \cos \frac{\beta}{2}}{\operatorname{sen} \alpha + \operatorname{sen} \beta} &= \frac{8 \cdot \frac{1}{2} \left[ \cos \left( \frac{\alpha}{2} + \frac{\beta}{2} \right) + \cos \left( \frac{\alpha}{2} - \frac{\beta}{2} \right) \right]}{2 \cdot \operatorname{sen} \frac{\alpha + \beta}{2} \cdot \cos \frac{\alpha - \beta}{2}} \\
&= 2 \left[ \frac{\cos \frac{\alpha + \beta}{2}}{\operatorname{sen} \frac{\alpha + \beta}{2}} \cdot \frac{1}{\cos \frac{\alpha - \beta}{2}} + \frac{\cos \frac{\alpha - \beta}{2}}{\cos \frac{\alpha - \beta}{2}} \cdot \frac{1}{\operatorname{sen} \frac{\alpha + \beta}{2}} \right]
\end{aligned}$$

$$= 2 \left( \cot g \frac{\alpha + \beta}{2} \cdot \sec \frac{\alpha - \beta}{2} + \operatorname{cosec} \frac{\alpha + \beta}{2} \right)$$

$$\therefore \frac{8 \cos \frac{\alpha}{2} \cdot \cos \frac{\beta}{2}}{\operatorname{sen} \alpha + \operatorname{sen} \beta} = 2 \left( \cot g \frac{\alpha + \beta}{2} \cdot \sec \frac{\alpha - \beta}{2} + \operatorname{cosec} \frac{\alpha + \beta}{2} \right).$$

57. Si  $\alpha + \beta = \frac{\pi}{3}$ , determinar el valor de  $\frac{\operatorname{sen} \alpha - \operatorname{sen} \beta}{\cos \beta - \cos \alpha}$ .

Solución: Este ejercicio fue desarrollado en la página 55. En esta oportunidad lo desarrollaremos utilizando las fórmulas que transforman sumas en producto, es decir:

$$\frac{\operatorname{sen} \alpha - \operatorname{sen} \beta}{\cos \beta - \cos \alpha} = \frac{2 \cos \frac{\alpha + \beta}{2} \cdot \operatorname{sen} \frac{\alpha - \beta}{2}}{-2 \operatorname{sen} \frac{\beta + \alpha}{2} \cdot \operatorname{sen} \frac{\beta - \alpha}{2}}$$

$$= \frac{\cos \frac{\alpha + \beta}{2} \cdot \operatorname{sen} \frac{\alpha - \beta}{2}}{\operatorname{sen} \frac{\alpha + \beta}{2} \cdot \operatorname{sen} \frac{\alpha - \beta}{2}} = \cot g \frac{\alpha + \beta}{2} = \cot g \frac{\pi}{6} = \sqrt{3},$$

ya que  $\alpha + \beta = \frac{\pi}{3}$ ,

Si comparamos ambos procedimientos, nos damos cuenta que el utilizado en este caso es más corto que el anterior.

58. Si  $\alpha + \beta + \gamma = 180^\circ$ , demostrar que:

$$\frac{1 + \cos \alpha - \cos \beta + \cos \gamma}{1 + \cos \alpha + \cos \beta - \cos \gamma} = \operatorname{tg} \frac{\beta}{2} \cdot \cot g \frac{\gamma}{2}.$$

Demostración: Considerando que el término derecho de la identidad a demostrar no depende de  $\alpha$ , expresamos la hipótesis como  $\alpha = 180^\circ - (\beta + \gamma)$ , luego:

$$\begin{aligned}
\frac{1 + \cos \alpha - \cos \beta + \cos \gamma}{1 + \cos \alpha + \cos \beta - \cos \gamma} &= \frac{1 + \cos(180^\circ - (\beta + \gamma)) - (\cos \beta - \cos \gamma)}{1 + \cos(180^\circ - (\beta + \gamma)) + (\cos \beta - \cos \gamma)} = \\
&= \frac{1 - \cos(\beta + \gamma) - (\cos \beta - \cos \gamma)}{1 - \cos(\beta + \gamma) + (\cos \beta - \cos \gamma)} \\
&= \frac{1 - 1 + 2 \operatorname{sen}^2 \frac{\beta + \gamma}{2} - \left( -2 \operatorname{sen} \frac{\beta + \gamma}{2} \cdot \operatorname{sen} \frac{\beta - \gamma}{2} \right)}{1 - 1 + 2 \operatorname{sen}^2 \frac{\beta + \gamma}{2} + \left( -2 \operatorname{sen} \frac{\beta + \gamma}{2} \cdot \operatorname{sen} \frac{\beta - \gamma}{2} \right)} = \\
&= \frac{\operatorname{sen}^2 \frac{\beta + \gamma}{2} + \operatorname{sen} \frac{\beta + \gamma}{2} \cdot \operatorname{sen} \frac{\beta - \gamma}{2}}{\operatorname{sen}^2 \frac{\beta + \gamma}{2} - \operatorname{sen} \frac{\beta + \gamma}{2} \cdot \operatorname{sen} \frac{\beta - \gamma}{2}} \\
&= \frac{\operatorname{sen} \frac{\beta + \gamma}{2} \left( \operatorname{sen} \frac{\beta + \gamma}{2} + \operatorname{sen} \frac{\beta - \gamma}{2} \right)}{\operatorname{sen} \frac{\beta + \gamma}{2} \left( \operatorname{sen} \frac{\beta + \gamma}{2} - \operatorname{sen} \frac{\beta - \gamma}{2} \right)} \\
&= \frac{\operatorname{sen} \frac{\beta + \gamma}{2} + \operatorname{sen} \frac{\beta - \gamma}{2}}{\operatorname{sen} \frac{\beta + \gamma}{2} - \operatorname{sen} \frac{\beta - \gamma}{2}} \\
&= \frac{2 \operatorname{sen} \left( \frac{\frac{\beta + \gamma}{2} + \frac{\beta - \gamma}{2}}{2} \right) \cdot \cos \frac{\frac{\beta + \gamma}{2} - \frac{\beta - \gamma}{2}}{2}}{2 \cos \frac{\frac{\beta + \gamma}{2} + \frac{\beta - \gamma}{2}}{2} \cdot \operatorname{sen} \frac{\frac{\beta + \gamma}{2} - \frac{\beta - \gamma}{2}}{2}} \\
&= \frac{\operatorname{sen} \frac{\beta}{2} \cdot \cos \frac{\gamma}{2}}{\cos \frac{\beta}{2} \cdot \operatorname{sen} \frac{\gamma}{2}} \\
&= \operatorname{tg} \frac{\beta}{2} \cdot \operatorname{cot} g \frac{\gamma}{2} \\
\therefore \frac{1 + \cos \alpha - \cos \beta + \cos \gamma}{1 + \cos \alpha + \cos \beta - \cos \gamma} &= \operatorname{tg} \frac{\beta}{2} \cdot \operatorname{cot} g \frac{\gamma}{2}.
\end{aligned}$$

59. En un triángulo rectángulo los catetos son :

$$\frac{(\operatorname{sen}^3 A - \cos^3 A)(\operatorname{sen}^3 A + \cos^3 A)}{2 \operatorname{sen}^2 A - 1} \quad \text{y} \quad \frac{\cos(45^\circ - 2A) - \cos(45^\circ + 2A)}{2}$$

Determinar el valor de la hipotenusa.

Solución: Sea  $x$  la hipotenusa, entonces de acuerdo al teorema de Pitágoras tenemos:

$$\begin{aligned} x^2 &= \left[ \frac{(\operatorname{sen}^3 A - \cos^3 A)(\operatorname{sen}^3 A + \cos^3 A)}{2 \operatorname{sen}^2 A - 1} \right]^2 + \left[ \frac{\cos(45^\circ - 2A) - \cos(45^\circ + 2A)}{2} \right]^2 \\ &= \left[ \frac{(\operatorname{sen} A - \cos A)(\operatorname{sen}^2 A + \operatorname{sen} A \cos A + \cos^2 A)(\operatorname{sen} A + \cos A)(\operatorname{sen}^2 A - \operatorname{sen} A \cos A + \cos^2 A)}{2 \operatorname{sen}^2 A - 1} \right]^2 + \\ &\quad \left[ \frac{-2 \operatorname{sen} \frac{(45^\circ - 2A) + (45^\circ + 2A)}{2} \cdot \operatorname{sen} \frac{(45^\circ - 2A) - (45^\circ + 2A)}{2}}{2} \right]^2 \\ &= \left[ \frac{(\operatorname{sen}^2 A - \cos^2 A)(1 + \operatorname{sen} A \cos A)(1 - \operatorname{sen} A \cos A)}{2 \operatorname{sen}^2 A - 1} \right]^2 + [-\operatorname{sen} 45^\circ \cdot \operatorname{sen}(-2A)]^2 \\ &= \left[ \frac{(2 \operatorname{sen}^2 A - 1)(1 - \operatorname{sen}^2 A \cos^2 A)}{2 \operatorname{sen}^2 A - 1} \right]^2 + \left[ \frac{\sqrt{2}}{2} \cdot 2 \operatorname{sen} A \cos A \right]^2 \\ &= 1 - 2 \operatorname{sen}^2 A \cdot \cos^2 A + \operatorname{sen}^4 A \cdot \cos^4 A + 2 \operatorname{sen}^2 A \cos^2 A \\ &= 1 + \operatorname{sen}^4 A \cdot \cos^4 A \end{aligned}$$

Luego el valor de la hipotenusa es  $x = \sqrt{1 + \operatorname{sen}^4 A \cdot \cos^4 A}$ .

60. Demostrar que:  $\operatorname{sen} 54^\circ - \operatorname{sen} 18^\circ = \operatorname{sen} 30^\circ$

Demostración:

$$\begin{aligned} \operatorname{sen} 54^\circ - \operatorname{sen} 18^\circ &= 2 \cos \frac{54^\circ + 18^\circ}{2} \cdot \operatorname{sen} \frac{54^\circ - 18^\circ}{2} \\ &= 2 \cos 36^\circ \cdot \operatorname{sen} 18^\circ = 2(1 - 2 \operatorname{sen}^2 18^\circ) \cdot \operatorname{sen} 18^\circ \\ &= 2 \operatorname{sen} 18^\circ - 4 \operatorname{sen}^3 18^\circ \quad (1) \end{aligned}$$



Para determinar el valor de  $\text{sen}18^\circ$ , hagamos

$$\alpha = 18^\circ \Rightarrow 5\alpha = 90^\circ \Rightarrow 2\alpha + 3\alpha = 90^\circ \Rightarrow 2\alpha = 90^\circ - 3\alpha \Rightarrow$$

$$\text{sen}2\alpha = \text{sen}(90^\circ - 3\alpha) \Rightarrow \text{sen}2\alpha = \cos3\alpha = \cos(\alpha + 2\alpha) \Rightarrow$$

$$2 \text{sen}\alpha \cos\alpha = \cos\alpha \cdot \cos2\alpha - \text{sen}\alpha \cdot \text{sen}2\alpha \Rightarrow$$

$$2 \text{sen}\alpha \cos\alpha = \cos\alpha \cdot \cos2\alpha - 2 \text{sen}^2\alpha \cdot \cos\alpha \Rightarrow$$

$$2 \text{sen}\alpha = \cos2\alpha - 2 \text{sen}^2\alpha \Rightarrow$$

$$2 \text{sen}\alpha = 1 - 2 \text{sen}^2\alpha - 2 \text{sen}^2\alpha \Rightarrow$$

$$4 \text{sen}^2\alpha + 2 \text{sen}\alpha - 1 = 0 \Rightarrow$$

$$\text{sen}\alpha = \frac{-2 \pm \sqrt{4+16}}{8} = \frac{-2 \pm 2\sqrt{5}}{8} = \frac{-1 \pm \sqrt{5}}{4}$$

Como, en nuestro ejercicio  $\alpha = 18^\circ \Rightarrow \text{sen}\alpha = \frac{\sqrt{5}-1}{4}$

Luego, reemplazando este valor en (1), obtenemos:

$$\text{sen}54^\circ - \text{sen}18^\circ = 2 \cdot \frac{\sqrt{5}-1}{4} - 4 \left( \frac{\sqrt{5}-1}{4} \right)^3$$

$$= \frac{\sqrt{5}-1}{2} - \frac{(\sqrt{5}-1)^3}{16}$$

$$= \frac{8(\sqrt{5}-1) - 5\sqrt{5} + 15 - 3\sqrt{5} + 1}{16}$$

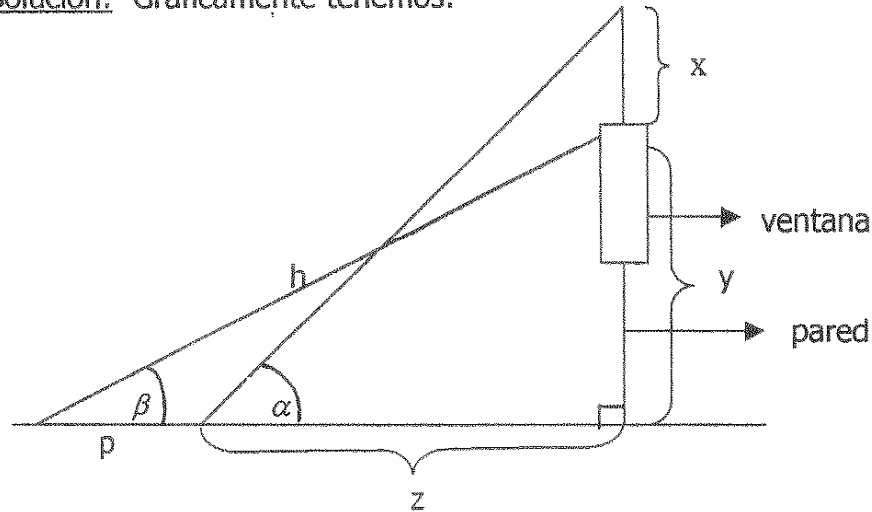
$$= \frac{8}{16} = \frac{1}{2} = \text{sen}30^\circ$$

$$\therefore \text{sen}54^\circ - \text{sen}18^\circ = \text{sen}30^\circ.$$

61. Una escalera está apoyada sobre la pared de una bodega formando un ángulo " $\alpha$ " con el plano horizontal y llegando exactamente hasta la parte superior de dicho recinto. Si el pie de la escalera se aleja de la pared " $p$ " metros formando un ángulo " $\beta$ " con el plano horizontal, y su otro extremo queda apoyado en el marco superior de una ventana de la pared, demostrar

que la distancia entre la parte superior de la pared y el marco superior de la ventana es igual a " $p \cot g \frac{\alpha + \beta}{2}$ ".

Solución: Gráficamente tenemos:



Sean :  $h$  = longitud escalera

$x$  = distancia a demostrar

$z$  = distancia entre la pared y el pie de la escalera

Del gráfico obtenemos:

$$\operatorname{tg} \alpha = \frac{x+y}{z} \Rightarrow x+y = z \operatorname{tg} \alpha \Rightarrow x = z \operatorname{tg} \alpha - y \quad (1)$$

$$\operatorname{tg} \beta = \frac{y}{p+z} \Rightarrow y = (p+z) \operatorname{tg} \beta \quad (2)$$

Reemplazando (2) en (1), tenemos:

$$x = z \operatorname{tg} \alpha - (p+z) \operatorname{tg} \beta = z (\operatorname{tg} \alpha - \operatorname{tg} \beta) - p \operatorname{tg} \beta \quad (*)$$

$$\text{Por otro lado: } \cos \alpha = \frac{z}{h} \Rightarrow h = \frac{z}{\cos \alpha} \quad (3)$$

$$\text{y } \cos \beta = \frac{p+z}{h} \Rightarrow h = \frac{p+z}{\cos \beta} \quad (4)$$

Iguando (3) y (4), obtenemos:

$$\frac{z}{\cos \alpha} = \frac{p+z}{\cos \beta} \Rightarrow z \cos \beta = p \cos \alpha + z \cos \alpha \Rightarrow z = \frac{p \cos \alpha}{\cos \beta - \cos \alpha}$$

Reemplazando este valor en (\*):

$$\begin{aligned}
 x &= \frac{p \cos \alpha}{\cos \beta - \cos \alpha} (\operatorname{tg} \alpha - \operatorname{tg} \beta) - p \operatorname{tg} \beta \\
 &= \frac{p \cos \alpha}{\cos \beta - \cos \alpha} \left( \frac{\operatorname{sen} \alpha}{\cos \alpha} - \frac{\operatorname{sen} \beta}{\cos \beta} \right) - p \frac{\operatorname{sen} \beta}{\cos \beta} \\
 &= \frac{p \cos \alpha}{\cos \beta - \cos \alpha} \frac{\operatorname{sen} \alpha \cos \beta - \operatorname{sen} \beta \cos \alpha}{\cos \alpha \cdot \cos \beta} - p \frac{\operatorname{sen} \beta}{\cos \beta} \\
 &= \frac{p (\operatorname{sen} \alpha \cos \beta - \operatorname{sen} \beta \cdot \cos \alpha)}{\cos \beta (\cos \beta - \cos \alpha)} - \frac{p \operatorname{sen} \beta}{\cos \beta} \\
 &= p \cdot \frac{\operatorname{sen} \alpha \cdot \cos \beta - \operatorname{sen} \beta \cdot \cos \alpha - \operatorname{sen} \beta \cos \beta + \operatorname{sen} \beta \cos \alpha}{\cos \beta (\cos \beta - \cos \alpha)} \\
 &= p \cdot \frac{\operatorname{sen} \alpha - \operatorname{sen} \beta}{\cos \beta - \cos \alpha} \\
 &= p \cdot \frac{2 \cos \frac{\alpha + \beta}{2} \cdot \operatorname{sen} \frac{\alpha - \beta}{2}}{-2 \operatorname{sen} \frac{\beta + \alpha}{2} \cdot \operatorname{sen} \frac{\beta - \alpha}{2}} \\
 &= p \frac{\cos \frac{\alpha + \beta}{2}}{\operatorname{sen} \frac{\alpha + \beta}{2}} = p \cdot \cot g \frac{\alpha + \beta}{2}
 \end{aligned}$$

$\therefore$  la distancia es  $p \cot g \frac{\alpha + \beta}{2}$ .

### EJERCICIOS PROPUESTOS

1. Si  $\cot g A = \frac{11}{2}$ ,  $A \in III.C.$ ,  $tg B = \frac{7}{24}$ ,  $B \in I.C.$ , determinar el valor de

$$\cot g(A - B), \sec(A + B)$$

$$\text{Resp.: } \frac{-278}{29}; \frac{-2\sqrt{5}}{5}$$

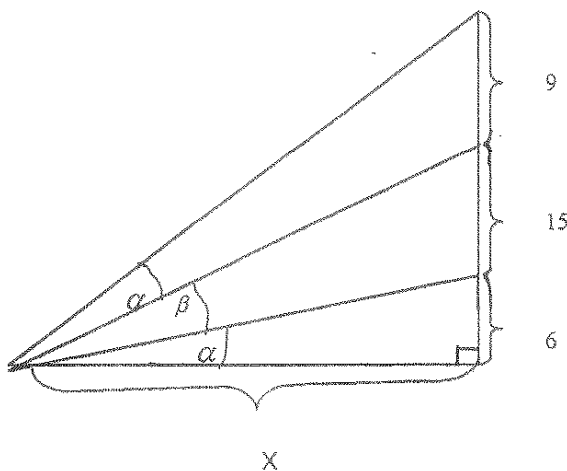
2. Determinar el valor de:

$$A = \frac{\cos^2(90^\circ + A) \cdot \text{sen}(-A) \cdot \text{tg}(A - 180^\circ)}{\text{sen}(360^\circ + A) \cdot \text{sen}^2(180^\circ + A) \cdot \cot g(A - 90^\circ)}$$

$$\text{Resp.: } A=1$$

3. Simplificar:  $\frac{\left[ \text{sen}\left(\frac{5\pi}{2} + n\phi\right) + \cos(-n\phi) \right] \cdot \text{tg}\left(\frac{9\pi}{2} + \phi\right)}{2 \cos(n\phi) \cdot \cos(\pi + \phi)}$ ,  $n \in R$      $\text{Resp.: } \text{cosec}\phi$

4. Determinar el valor de "x" en el siguiente triángulo:



$$\text{Resp.: } x = 6\sqrt{35}$$

5. Si  $\cos A = -a$ ,  $a > 0$ ,  $A \in II.C.$ , determinar el valor de :

$$T = \frac{\text{tg}(90^\circ + A) + \text{sen}(360^\circ - A)}{\text{cosec}(180^\circ + A) - \cot g(-A)}$$

$$\text{Resp.: } T = \frac{-a^2 - a + 1}{1 + a}$$

6. Si  $\cot g \theta = \frac{p}{q}$ ,  $p > 0$ ,  $q < 0$ , determinar el valor de:  $\frac{p \cdot \cos \theta - q \cdot \operatorname{sen} \theta}{p \cos \theta + q \operatorname{sen} \theta}$ .

Resp.:  $\frac{p^2 - q^2}{p^2 + q^2}$

7. Si  $\operatorname{seca} = -3\frac{4}{7}$ ,  $\alpha \in III.C.$  y  $\operatorname{tg} 2\beta = \frac{8}{15}$ ,  $(2\beta) \in III.C.$ , calcular el valor de:

$$625\sqrt{17} \cos(2\alpha + \beta).$$

Resp.: -837

8. Si  $\operatorname{sen} \alpha = \frac{5}{13}$ ,  $\alpha \in I.C.$ ,  $\operatorname{sen} \beta = \frac{4}{5}$ ,  $\beta \in I.C.$ , demostrar que

$$\operatorname{sen}(45^\circ + \alpha + \beta) = \frac{79\sqrt{2}}{130}.$$

9. Demostrar que:  $\cot g 15^\circ + \cot g 75^\circ + \cot g 135^\circ - \operatorname{cosec} 30^\circ = 1$ .

10. Determinar el valor de  $\operatorname{sen} 2\alpha$ , si  $\operatorname{sen} \alpha - \cos \alpha = \frac{1}{5}$ .

Resp.:  $\frac{24}{25}$

11. Si  $\operatorname{sen}(2x - y) = \frac{1}{2}$ ,  $\cos(x - y) = \frac{\sqrt{2}}{2}$ , determinar el valor de "x" y "y",

sabiendo que  $x \in II.C.$ ,  $y \in I.C.$

Resp.:  $x = \frac{7\pi}{12}$ ,  $y = \frac{\pi}{3}$

12. Si los catetos de un triángulo rectángulo son  $\cos 2\alpha + \cos 2\beta + 2\cos(\alpha + \beta)$  y

$$\operatorname{sen} 2\alpha + \operatorname{sen} 2\beta + 2\operatorname{sen}(\alpha + \beta),$$

demostrar que la hipotenusa vale  $4 \cos^2 \frac{\alpha - \beta}{2}$ .

13. Demostrar que:  $\operatorname{tg} 40^\circ + \cot g 40^\circ = 2 \operatorname{sen} 10^\circ$

14. Demostrar que:  $\cos^2 36^\circ + \operatorname{sen}^2 18^\circ = \frac{3}{4}$  (Indicación: considerar ejercicio N° 60).

15. Si  $\operatorname{sen}(-x) = a$ ,  $a > 0$ ,  $x \in III.C.$ , calcular el valor de:

$$Y = \frac{\operatorname{sen}\left(-\frac{7\pi}{2} - x\right)}{4 \operatorname{tg}(6\pi + x) + 8 \operatorname{cosec}\left(-\frac{5\pi}{2} + x\right)}$$

Resp.:  $Y = \frac{a^2 - 1}{4(a + 2)}$

16. Si  $\operatorname{sen} \alpha = p$ ,  $\alpha \in III.C.$  y  $\operatorname{cos} \beta = q$ ,  $\beta \in IV.C.$ , calcular el valor de  $\operatorname{cosec} \beta$ ,  $\operatorname{sen}(\alpha + \beta)$ ,  $\operatorname{cos}(\alpha - \beta)$ .

$$\text{Resp.: } \frac{-1}{\sqrt{1-q^2}}; \sqrt{1-p^2} \cdot \sqrt{1-q^2} + pq, \\ -\left(q\sqrt{1-p^2} + p\sqrt{1-q^2}\right)$$

17. Demostrar que:  $3 \operatorname{sen} 205^\circ + \operatorname{cos} 295^\circ = -2 \operatorname{cos} 65^\circ$

18. Si  $\frac{\operatorname{sen}(\theta + \alpha)}{\operatorname{cos}(\theta - \alpha)} = \frac{1-m}{1+m}$ , demostrar que:  $\operatorname{tg}\left(\frac{\pi}{4} - \theta\right) = m \operatorname{cot} g\left(\frac{\pi}{4} - \alpha\right)$ .

19. Si  $\frac{\operatorname{sen} \alpha}{\operatorname{sen}(2\alpha + \beta)} = \frac{n}{m}$ , demostrar que:  $\operatorname{cot} g(\alpha + \beta) = \frac{m-n}{m+n} \operatorname{cot} g \alpha$ .

20. Determinar el valor de :  $\operatorname{cos} 20^\circ - \operatorname{sen} 10^\circ - \operatorname{sen} 50^\circ$ .

Resp.: 0

21. Demostrar que:  $\frac{\operatorname{sen} 75^\circ - \operatorname{sen} 15^\circ}{\operatorname{cos} 75^\circ + \operatorname{cos} 15^\circ} = \frac{\sqrt{3}}{3}$ .

22. Verificar que:  $\frac{\operatorname{sen} 3\alpha}{\operatorname{sen} \alpha} - \frac{\operatorname{cos} 3\alpha}{\operatorname{cos} \alpha}$  es un valor constante, independiente de  $\alpha$

Resp.: 2

23. Analizar la siguiente igualdad y determinar si es o no una identidad:

$$\frac{\sec^2 y - \operatorname{tg}^2 y}{\operatorname{cos} \frac{3x+1}{2} \cdot \operatorname{cos} \frac{x-1}{2} + \operatorname{sen} \frac{3x+1}{2} \cdot \operatorname{sen} \frac{x-1}{2}} = \sec(x+1).$$

Resp.: es identidad

24. Si  $\operatorname{cos} \theta = \operatorname{cos} \alpha \cdot \operatorname{cos} \beta$ , demostrar que:

$$\operatorname{tg} \frac{\theta + \alpha}{2} \cdot \operatorname{tg} \frac{\theta - \alpha}{2} = \operatorname{tg}^2 \frac{\beta}{2}.$$

25. Demostrar que:

a.  $\frac{2 \operatorname{sen} \alpha \cdot \operatorname{cos}^2 \alpha}{(1 + \operatorname{cos} 2\alpha) \cdot \operatorname{tg} \frac{\alpha}{2}} = 1 + \operatorname{cos} \alpha$

$$b. \operatorname{tg} \alpha + \operatorname{tg} \left( \alpha + \frac{\pi}{3} \right) + \operatorname{tg} \left( \alpha + \frac{2\pi}{3} \right) = 3 \operatorname{tg} 3\alpha$$

$$c. \operatorname{sen}^2 \alpha + \operatorname{sen}^2 (120^\circ + \alpha) + \operatorname{sen}^2 (120^\circ - \alpha) = \frac{3}{2}$$

$$d. \operatorname{sen} \left( \frac{\pi}{2} + \theta \right) \cdot \cos(\pi - \theta) \cdot \cot g \left( \frac{3\pi}{2} + \theta \right) = \operatorname{sen} \left( \frac{\pi}{2} - \theta \right) \operatorname{sen} \left( \frac{3\pi}{2} - \theta \right) \cot g \left( \frac{\pi}{2} + \theta \right)$$

$$e. \cos^2 \left( \frac{\pi}{4} - \alpha \right) - \operatorname{sen}^2 \left( \frac{\pi}{4} - \alpha \right) = \operatorname{sen} 2\alpha$$

$$f. \cos(15^\circ - \alpha) \cdot \sec 15^\circ - \operatorname{sen}(15^\circ - \alpha) \cdot \operatorname{cosec} 15^\circ = 4 \operatorname{sen} \alpha$$

$$g. \cot g \theta - \operatorname{tg} \theta = 2 \cot g 2\theta$$

$$h. \operatorname{tg} \theta + 2 \operatorname{tg} 2\theta + 4 \operatorname{tg} 4\theta = \cot g \theta - 8 \cot g 8\theta$$

(Indicación : aplicar g.)

$$i. \frac{1 + \cos \theta + \cos \frac{\theta}{2}}{\operatorname{sen} \theta + \operatorname{sen} \frac{\theta}{2}} = \cot g \frac{\theta}{2}$$

$$j. \frac{3}{8} + \frac{1}{2} \cos 2\alpha + \frac{1}{8} \cos 4\alpha = \cos^4 \alpha$$

$$k. (\operatorname{tg} \alpha + \sec \alpha) \cot g \frac{\alpha}{2} = (\cot g \alpha + \operatorname{cosec} \alpha) \operatorname{tg} \left( 45^\circ + \frac{\alpha}{2} \right)$$

$$l. \cot g(15^\circ - \alpha) + \operatorname{tg}(15^\circ + \alpha) = \frac{4 \cos 2\alpha}{1 - \operatorname{sen} 2\alpha}$$

$$m. \cos^2 \left( \frac{\pi}{4} + x \right) + \operatorname{sen}^2 \left( \frac{\pi}{4} - x \right) = 1 - \operatorname{sen} 2x$$

## CAPITULO III

### EJERCICIOS QUE INVOLUCRAN FUNCIONES TRIGONOMETRICAS INVERSAS

Recordemos que las funciones trigonométricas inversas están definidas como:

$$\text{arc sen: } [-1, 1] \rightarrow \left[ -\frac{\pi}{2}, \frac{\pi}{2} \right]$$

$$\text{arc cos: } [-1, 1] \rightarrow [0, \pi]$$

$$\text{arc tg: } \mathbb{R} \rightarrow \left( -\frac{\pi}{2}, \frac{\pi}{2} \right)$$

$$\text{arccosec: } \mathbb{R} - (-1, 1) \rightarrow \left[ -\frac{\pi}{2}, 0 \right) \cup \left( 0, \frac{\pi}{2} \right]$$

$$\text{arc sec: } (-\infty, -1] \cup [1, +\infty) \rightarrow \left[ 0, \frac{\pi}{2} \right) \cup \left( \frac{\pi}{2}, \pi \right]$$

$$\text{arc cot g: } \mathbb{R} \rightarrow (0, \pi)$$

A continuación enfrentaremos una serie de ejercicios, considerando los dominios y recorridos establecidos anteriormente.

1. Determinar el valor de:

$$A = \text{arctg} 1 - 3 \text{arc sen} \frac{\sqrt{2}}{2} + \frac{1}{2} \text{arc cos} \frac{-\sqrt{3}}{2}$$

**Solución:** Debemos tener presente que  $\text{arctg} 1$ ,  $\text{arc sen} \frac{\sqrt{2}}{2}$  y

$\text{arc cos} \frac{-\sqrt{3}}{2}$  representan ángulos, es decir, el resultado que

obtenemos debe ser un ángulo. Interpretando cada término de la expresión dada, tenemos:

Sea  $\alpha = \text{arctg} 1 \Rightarrow \text{tg} \alpha = 1 \Rightarrow \alpha = \frac{\pi}{4}$ , ya que  $\alpha \in \left( -\frac{\pi}{2}, \frac{\pi}{2} \right)$



$$\beta = \operatorname{arc\,sen} \frac{\sqrt{2}}{2} \Rightarrow \operatorname{sen} \beta = \frac{\sqrt{2}}{2} \Rightarrow \beta = \frac{\pi}{4}, \text{ ya que } \beta \in \left[ -\frac{\pi}{2}, \frac{\pi}{2} \right]$$

$$\gamma = \operatorname{arc\,cos} \frac{-\sqrt{3}}{2} \Rightarrow \operatorname{cos} \gamma = \frac{-\sqrt{3}}{2} \Rightarrow \gamma = \frac{5\pi}{6}, \text{ ya que } \gamma \in [0, \pi]$$

$$\therefore A = \frac{\pi}{4} - 3 \cdot \frac{\pi}{4} + \frac{1}{2} \cdot \frac{5\pi}{6} = \frac{-\pi}{12}$$

2. Determinar el valor de  $\operatorname{sen}(\operatorname{arc\,sen} p)$ ,  $p \in [-1, 1]$

Solución: Como  $\operatorname{arc\,sen} p$  representa un ángulo, hagamos  $\alpha = \operatorname{arc\,sen} p \Rightarrow \operatorname{sen} \alpha = p$

$\therefore$  si sustituímos en la expresión dada, obtenemos:

$$\operatorname{sen}(\operatorname{arc\,sen} p) = \operatorname{sen} \alpha = p$$

**En general, esto sucede siempre para expresiones del tipo  $\operatorname{cos}(\operatorname{arc\,cos} q)$ ,  $\operatorname{tg}(\operatorname{arc\,tg} q)$ ,  $\operatorname{cosec}(\operatorname{arc\,cosec} q)$ ,  $\operatorname{sec}(\operatorname{arc\,sec} q)$  y  $\operatorname{cotg}(\operatorname{arc\,cotg} q)$ , estando  $q$  definido en el dominio que le corresponda.**

3. Demostrar que  $\operatorname{arc\,cosec} u = \operatorname{arc\,sen} \frac{1}{u}$ ,  $u \in \mathbb{R} - (-1, 1)$ .

Demostración:

$$\text{Sea } \alpha = \operatorname{arc\,cosec} u \quad (1) \Rightarrow \operatorname{cosec} \alpha = u \Rightarrow$$

$$\frac{1}{\operatorname{cosec} \alpha} = \frac{1}{u} \Rightarrow \operatorname{sen} \alpha = \frac{1}{u} \Rightarrow \alpha = \operatorname{arc\,sen} \frac{1}{u} \quad (2)$$

$$\text{De (1) y (2) : } \operatorname{arc\,cosec} u = \operatorname{arc\,sen} \frac{1}{u}$$

En general esta igualdad es válida para aquellas de la forma:

$$\operatorname{arc\,sen} \frac{a}{b} = \operatorname{arc\,cosec} \frac{b}{a}$$

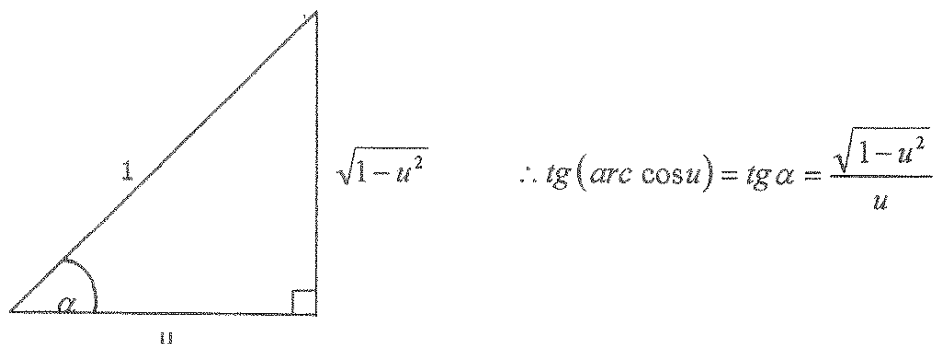
$$\operatorname{arc\,cos} \frac{a}{b} = \operatorname{arc\,sec} \frac{b}{a}$$

$$\operatorname{arc\,tg} \frac{a}{b} = \operatorname{arc\,cotg} \frac{b}{a}$$

4. Determinar el valor de:

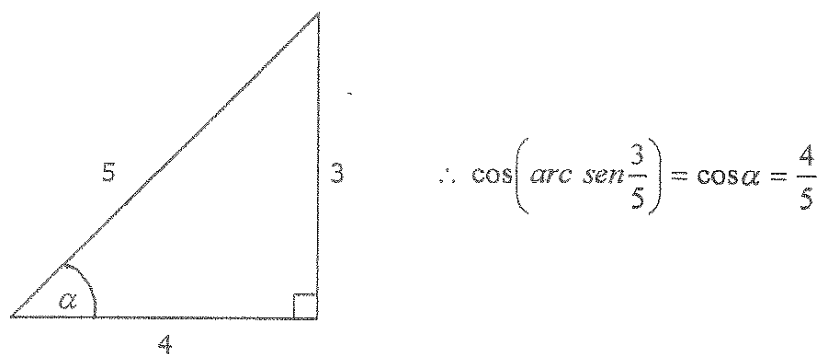
a.  $\operatorname{tg}(\operatorname{arc} \cos u)$

Solución: Sea  $\alpha = \operatorname{arc} \cos u \Rightarrow \cos \alpha = u \Rightarrow$



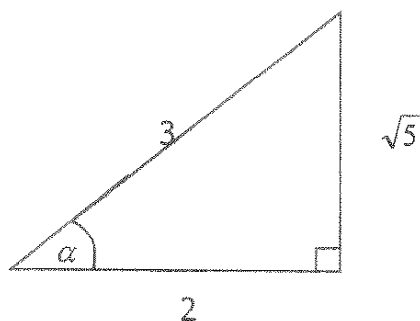
b.  $\cos\left(\operatorname{arc} \operatorname{sen} \frac{3}{5}\right)$

Solución: Sea  $\alpha = \operatorname{arc} \operatorname{sen} \frac{3}{5} \Rightarrow \operatorname{sen} \alpha = \frac{3}{5} \Rightarrow$



c.  $\operatorname{sen}\left(\operatorname{arc} \cos -\frac{2}{3}\right)$

Solución: Sea  $\alpha = \operatorname{arc} \cos -\frac{2}{3} \Rightarrow \cos \alpha = -\frac{2}{3} \Rightarrow \alpha \in \text{II.C.}$  Luego:



$$\operatorname{sen}\left(\arccos\frac{-2}{3}\right) = \operatorname{sen}\alpha = \frac{\sqrt{5}}{3}$$

d.  $\operatorname{arc\,sen}\left(\operatorname{sen}\frac{-\pi}{3}\right)$

Solución:  $\operatorname{arc\,sen}\left(\operatorname{sen}\frac{-\pi}{3}\right) = \operatorname{arc\,sen}\left(-\operatorname{sen}\frac{\pi}{3}\right) =$

$$\operatorname{arc\,sen}\frac{-\sqrt{3}}{2}. \text{ Sea } \alpha = \operatorname{arc\,sen}\frac{-\sqrt{3}}{2} \Rightarrow$$

$$\operatorname{sen}\alpha = \frac{-\sqrt{3}}{2} \Rightarrow \alpha \in \left[-\frac{\pi}{2}, 0\right] \Rightarrow \alpha = -\frac{\pi}{3}$$

$$\therefore \operatorname{arc\,sen}\left(\operatorname{sen}\frac{-\pi}{3}\right) = -\frac{\pi}{3}$$

e.  $\operatorname{arc\,cos}\left(\operatorname{tg}\frac{-5\pi}{4}\right)$

Solución:  $\operatorname{arc\,cos}\left(\operatorname{tg}\frac{-5\pi}{4}\right) = \operatorname{arc\,cos}\left(-\operatorname{tg}\frac{5\pi}{4}\right) = \operatorname{arc\,cos}(-1). \text{ Sea}$

$$\alpha = \operatorname{arc\,cos}(-1) \Rightarrow \operatorname{cos}\alpha = -1 \Rightarrow \alpha \in \left[\frac{\pi}{2}, \pi\right] \Rightarrow \alpha = \pi$$

$$\therefore \operatorname{arc\,cos}\left(\operatorname{tg}\frac{-5\pi}{4}\right) = \pi$$

f.  $\cot g(\operatorname{arc\,cosec} 2)$

Solución: Sea  $\alpha = \operatorname{arc\,cosec} 2 \Rightarrow \operatorname{cosec}\alpha = 2 \Rightarrow \alpha \in \left(0, \frac{\pi}{2}\right] \Rightarrow \alpha = \frac{\pi}{6}$

$$\cot g(\operatorname{arc\,cosec} 2) = \cot g\alpha = \cot g\frac{\pi}{6} = \sqrt{3}$$

Otra forma:

$$\cot g(\operatorname{arc\,cosec} 2) = \cot g\left(\operatorname{arc\,sen}\frac{1}{2}\right) = \cot g\frac{\pi}{6} = \sqrt{3}$$

5. Determinar el valor de:

$$\operatorname{tg}\left(\operatorname{arc\,sen}\left(-\frac{1}{2}\right) + 2 \operatorname{arc\,cot} g\frac{\sqrt{3}+1}{\sqrt{3}-1}\right)$$

Solución:

$$\text{Sea } \alpha = \text{arc sen}\left(-\frac{1}{2}\right) \Rightarrow \text{sen } \alpha = -\frac{1}{2} \Rightarrow \alpha = -\frac{\pi}{6}, \text{ ya que } \alpha \in \left[-\frac{\pi}{2}, 0\right]$$

$$\therefore \text{tg } \alpha = \text{tg}\left(-\frac{\pi}{6}\right) = -\text{tg}\frac{\pi}{6} = -\frac{1}{\sqrt{3}} \quad (1)$$

$$\beta = \text{arc cot g } \frac{\sqrt{3}+1}{\sqrt{3}-1} = \text{arc tg } \frac{\sqrt{3}-1}{\sqrt{3}+1} \Rightarrow \text{tg } \beta = \frac{\sqrt{3}-1}{\sqrt{3}+1}$$

$$\frac{\sqrt{3}-1}{\sqrt{3}+1} \cdot \frac{\sqrt{3}-1}{\sqrt{3}-1} = 2 - \sqrt{3} \quad (2)$$

Luego tenemos:

$$\text{tg}(\alpha + 2\beta) = \frac{\text{tg } \alpha + \text{tg } 2\beta}{1 - \text{tg } \alpha \cdot \text{tg } 2\beta} = \frac{\text{tg } \alpha + \frac{2\text{tg } \beta}{1 - \text{tg}^2 \beta}}{1 - \text{tg } \alpha \cdot \frac{2\text{tg } \beta}{1 - \text{tg}^2 \beta}}$$

Sustituyendo (1) y (2):

$$= \frac{-\frac{1}{\sqrt{3}} + \frac{2(2-\sqrt{3})}{1-(2-\sqrt{3})^2}}{1 - \left(-\frac{1}{\sqrt{3}} \cdot \frac{2(2-\sqrt{3})}{1-(2-\sqrt{3})^2}\right)} = \frac{-\frac{1}{\sqrt{3}} + \frac{2(2-\sqrt{3})}{-6+4\sqrt{3}}}{1 + \frac{1}{\sqrt{3}} \cdot \frac{2(2-\sqrt{3})}{-6+4\sqrt{3}}} =$$

$$= \frac{-\frac{1}{\sqrt{3}} + \frac{2-\sqrt{3}}{-3+2\sqrt{3}}}{1 + \frac{2-\sqrt{3}}{\sqrt{3}(-3+2\sqrt{3})}} = \frac{3-2\sqrt{3}+2\sqrt{3}-3}{-3\sqrt{3}+6+2-\sqrt{3}} = \frac{0}{8-4\sqrt{3}} = 0$$

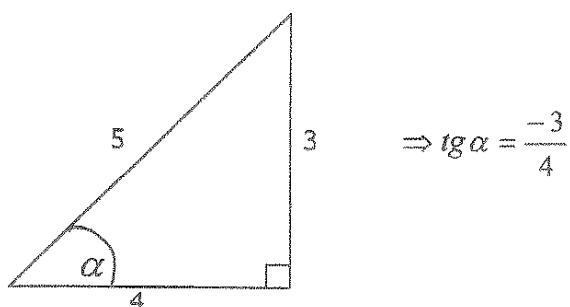
$$\therefore \text{tg}\left(\text{arc sen}\left(-\frac{1}{2}\right) + 2\text{arc cot g } \frac{\sqrt{3}+1}{\sqrt{3}-1}\right) = 0$$

6. Determinar el valor de:

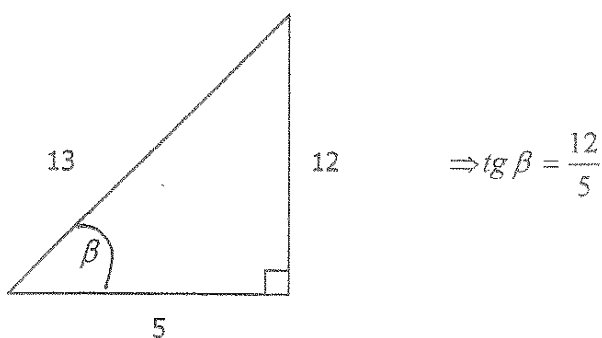
$$\text{tg}\left(\text{arc sen}\frac{-3}{5} - \text{arc cos}\frac{5}{13}\right).$$

Solución:

$$\text{Sea } \alpha = \text{arc sen} \frac{-3}{5} \Rightarrow \text{sen } \alpha = \frac{-3}{5} \Rightarrow \alpha \in \left[ -\frac{\pi}{2}, 0 \right] \Rightarrow$$



$$\text{Sea } \beta = \text{arc cos} \frac{5}{13} \Rightarrow \text{cos } \beta = \frac{5}{13} \Rightarrow \beta \in \left[ 0, \frac{\pi}{2} \right] \Rightarrow$$



$$\text{Luego: } \text{tg}(\alpha - \beta) = \frac{\text{tg } \alpha - \text{tg } \beta}{1 + \text{tg } \alpha \cdot \text{tg } \beta} = \frac{-\frac{3}{4} - \frac{12}{5}}{1 + \left(-\frac{3}{4}\right) \frac{12}{5}} = \frac{-63}{-16} = \frac{63}{16}$$

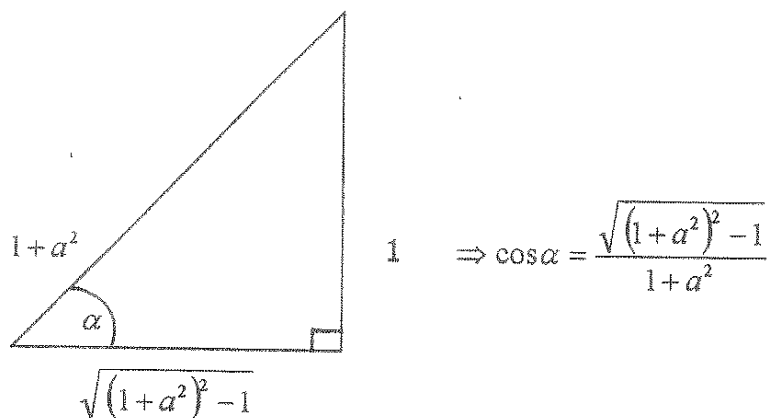
$$\therefore \text{tg} \left( \text{arc sen} \frac{-3}{5} - \text{arc cos} \frac{5}{13} \right) = \frac{63}{16}$$

7. Determinar el valor de:

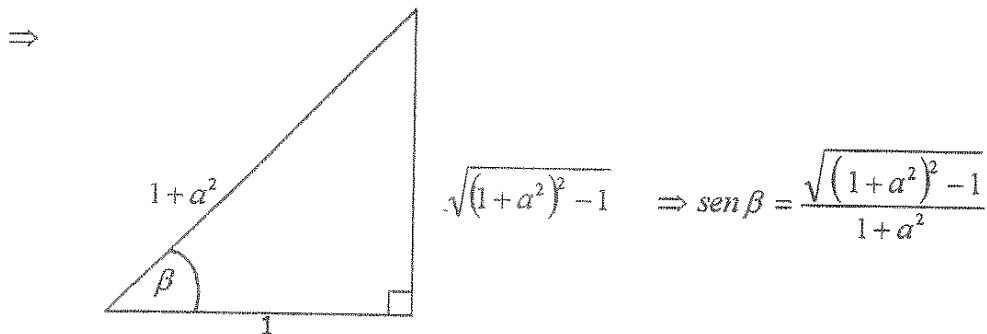
$$y = \text{sen} \left( \text{arc sen} \frac{1}{1+a^2} + \text{arc cos} \frac{1}{1+a^2} \right).$$

Solución:

$$\text{Sea } \alpha = \text{arc sen} \frac{1}{1+a^2} \Rightarrow \text{sen } \alpha = \frac{1}{1+a^2} \Rightarrow \alpha \in \left[ 0, \frac{\pi}{2} \right] \Rightarrow$$



$$\beta = \arccos \frac{1}{1+a^2} \Rightarrow \cos \beta = \frac{1}{1+a^2} \Rightarrow \beta \in \left[ 0, \frac{\pi}{2} \right]$$



Luego tenemos:  $y = \sin(\alpha + \beta) = \sin \alpha \cos \beta + \sin \beta \cdot \cos \alpha$

Sustituyendo los valores correspondientes, obtenemos:

$$= \frac{1}{1+a^2} \cdot \frac{1}{1+a^2} + \frac{\sqrt{(1+a^2)^2 - 1}}{1+a^2} \cdot \frac{\sqrt{(1+a^2)^2 - 1}}{1+a^2} =$$

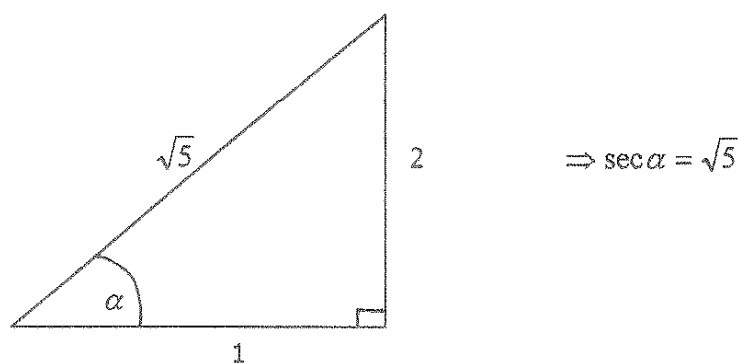
$$= \frac{1+a^4 + 2a^2}{(1+a^2)^2} = \frac{(1+a^2)^2}{(1+a^2)^2} = 1$$

$$\therefore y = 1$$

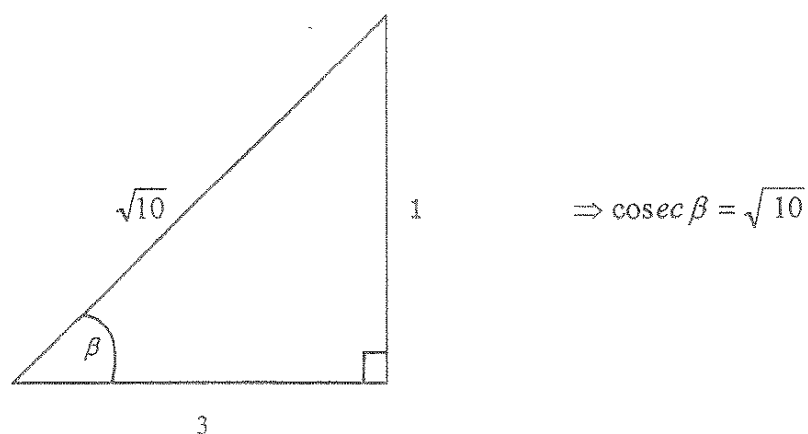
8. Demostrar que: a)  $\sec^2(\operatorname{arctg} 2) + \operatorname{cosec}^2(\operatorname{arc} \cot g 3) = 15$ .

Demostración:

$$\text{Sea } \alpha = \operatorname{arctg} 2 \Rightarrow \operatorname{tg} \alpha = 2 \Rightarrow \alpha \in \left[ 0, \frac{\pi}{2} \right) \Rightarrow$$



$$\text{Sea } \beta = \operatorname{arc} \cot g 3 \Rightarrow \cot g \beta = 3 \Rightarrow \beta \in \left( 0, \frac{\pi}{2} \right] \Rightarrow$$



$$\therefore \sec^2 \alpha + \operatorname{cosec}^2 \beta = (\sqrt{5})^2 + (\sqrt{10})^2 = 15$$

b)  $\operatorname{arc} \operatorname{sen} \left( -\frac{\sqrt{3}}{2} \right) + \operatorname{arc} \operatorname{cos} \left( -\frac{1}{2} \right) + \operatorname{arc} \operatorname{tg}(-1) = \frac{\pi}{12}$ .

Demostración:

$$\text{Sea } \alpha = \operatorname{arc} \operatorname{sen} \frac{-\sqrt{3}}{2} \Rightarrow \operatorname{sen} \alpha = \frac{-\sqrt{3}}{2} \Rightarrow \alpha = -\frac{\pi}{3}, \text{ ya que } \alpha \in \left[ -\frac{\pi}{2}, 0 \right]$$

$$\beta = \arccos \frac{-1}{2} \Rightarrow \cos \beta = \frac{-1}{2} \Rightarrow \beta = \frac{2\pi}{3}, \text{ ya que } \beta \in \left[ \frac{\pi}{2}, \pi \right]$$

$$\gamma = \operatorname{arctg}(-1) \Rightarrow \operatorname{tg} \gamma = -1 \Rightarrow \gamma = -\frac{\pi}{4}, \text{ ya que } \gamma \in \left( -\frac{\pi}{2}, 0 \right)$$

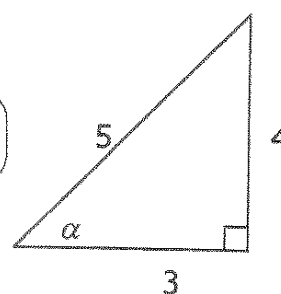
$$\therefore \alpha + \beta + \gamma = -\frac{\pi}{3} + \frac{2\pi}{3} - \frac{\pi}{4} = \frac{\pi}{12}$$

$$\therefore \operatorname{arc} \operatorname{sen} \left( -\frac{\sqrt{3}}{2} \right) + \operatorname{arc} \cos \left( -\frac{1}{2} \right) + \operatorname{arc} \operatorname{tg}(-1) = \frac{\pi}{12}$$

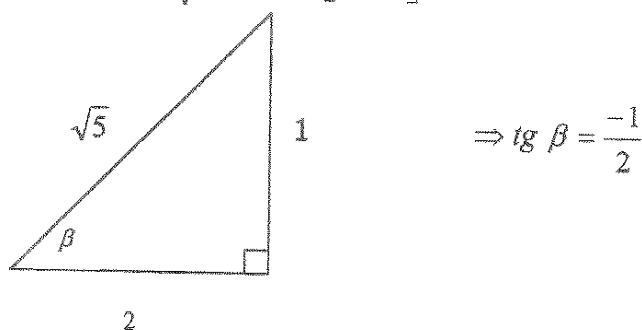
c)  $\operatorname{arctg} \frac{4}{3} + \operatorname{arc} \cos \frac{-2}{\sqrt{5}} = \pi + \operatorname{arctg} \frac{1}{2}$

Demostración:

$$\text{Sea } \alpha = \operatorname{arctg} \frac{4}{3} \Rightarrow \operatorname{tg} \alpha = \frac{4}{3} \Rightarrow \alpha \in \left[ 0, \frac{\pi}{2} \right)$$



$$\beta = \operatorname{arc} \cos \frac{-2}{\sqrt{5}} \Rightarrow \cos \beta = \frac{-2}{\sqrt{5}} \Rightarrow \beta \in \left[ \frac{\pi}{2}, \pi \right]$$



$$\therefore \operatorname{arc} \operatorname{tg} \frac{4}{3} + \operatorname{arc} \cos \frac{-2}{\sqrt{5}} = \alpha + \beta \quad (1)$$

Para demostrar una igualdad de ángulos desconocidos necesitamos aplicarle, previamente, alguna función trigonométrica. A pesar de poder aplicar cualquiera de ellas, siempre habrá una más conveniente.



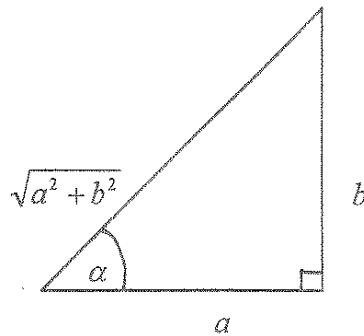
En este caso, el lado derecho de la igualdad nos indica en (1) nos conviene aplicar la función tangente, es decir:

$$\begin{aligned} \operatorname{tg}\left(\operatorname{arctg}\frac{4}{3} + \operatorname{arc}\cos\frac{-2}{\sqrt{5}}\right) &= \operatorname{tg}(\alpha + \beta) = \frac{\operatorname{tg}\alpha + \operatorname{tg}\beta}{1 - \operatorname{tg}\alpha \cdot \operatorname{tg}\beta} = \\ &= \frac{\frac{4}{3} + \left(-\frac{1}{2}\right)}{1 - \frac{4}{3} \cdot \left(-\frac{1}{2}\right)} = \frac{5}{10} = \frac{1}{2} = \operatorname{tg}\left(\operatorname{arctg}\frac{1}{2}\right) = \operatorname{tg}\left(\pi + \operatorname{arctg}\frac{1}{2}\right) \\ \therefore \operatorname{arc}\operatorname{tg}\frac{4}{3} + \operatorname{arc}\cos\frac{-2}{\sqrt{5}} &= \pi + \operatorname{arc}\operatorname{tg}\frac{1}{2} \end{aligned}$$

d)  $2 \operatorname{arc}\operatorname{tg}\frac{b}{a} = \operatorname{arc}\cos\frac{a^2 - b^2}{a^2 + b^2}$ ,  $a, b \in \mathbb{R}^+$ ,  $a > b$ .

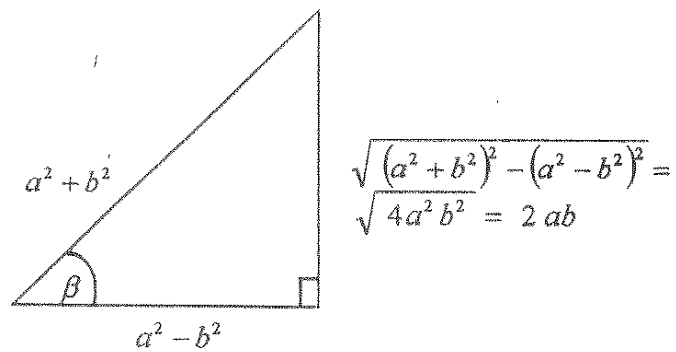
Demostración: Otra forma de enfrentar estas demostraciones es la siguiente:

Sea  $\alpha = \operatorname{arc}\operatorname{tg}\frac{b}{a} \Rightarrow \operatorname{tg}\alpha = \frac{b}{a} \Rightarrow \alpha \in \left[0, \frac{\pi}{2}\right) \Rightarrow$



$$\Rightarrow \begin{aligned} \operatorname{sen}\alpha &= \frac{b}{\sqrt{a^2 + b^2}} \\ \operatorname{cos}\alpha &= \frac{a}{\sqrt{a^2 + b^2}} \end{aligned}$$

$$\beta = \operatorname{arc}\cos\frac{a^2 - b^2}{a^2 + b^2} \Rightarrow \operatorname{cos}\beta = \frac{a^2 - b^2}{a^2 + b^2} \quad (1) \Rightarrow \beta \in \left[0, \frac{\pi}{2}\right] \Rightarrow$$



$\therefore$  la igualdad a demostrar es de la forma  $2\alpha = \beta$ . Aplicándole alguna función como coseno, obtenemos  $\cos 2\alpha = \cos \beta$

Luego:  $\cos 2\alpha = \cos^2 \alpha - \sin^2 \alpha$

$$= \frac{a^2}{a^2 + b^2} - \frac{b^2}{a^2 + b^2}$$

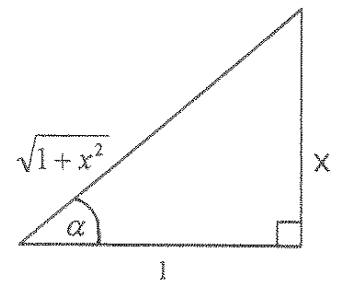
$$= \frac{a^2 - b^2}{a^2 + b^2} = \cos \beta, \text{ de acuerdo a (1)}$$

$\therefore \cos 2\alpha = \cos \beta$ , de donde  $2 \operatorname{arc} \operatorname{tg} \frac{b}{a} = \operatorname{arc} \cos \frac{a^2 - b^2}{a^2 + b^2}$

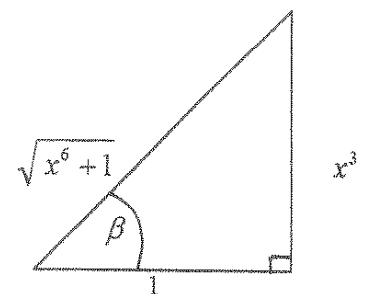
e)  $\operatorname{tg} (2 \operatorname{arc} \operatorname{tg} x) = 2 \operatorname{tg} (\operatorname{arc} \operatorname{tg} x + \operatorname{arc} \operatorname{tg} x^3)$ ,  $x \geq 0$ .

Demostración:

Sea  $\alpha = \operatorname{arc} \operatorname{tg} x \Rightarrow \operatorname{tg} \alpha = x \Rightarrow \alpha \in \left[ 0, \frac{\pi}{2} \right) \Rightarrow$



$\beta = \operatorname{arc} \operatorname{tg} x^3 \Rightarrow \operatorname{tg} \beta = x^3 \Rightarrow \beta \in \left[ 0, \frac{\pi}{2} \right) \Rightarrow$



Partiendo del lado derecho de la igualdad, tenemos:

$$\begin{aligned}
 2 \operatorname{tg}(\operatorname{arc} \operatorname{tg} x + \operatorname{arc} \operatorname{tg} x^3) &= 2 \operatorname{tg}(\alpha + \beta) = 2 \cdot \frac{\operatorname{tg} \alpha + \operatorname{tg} \beta}{1 - \operatorname{tg} \alpha \cdot \operatorname{tg} \beta} = \\
 2 \cdot \frac{x + x^3}{1 - x \cdot x^3} &= \frac{2(x + x^3)}{1 - x^4} = \frac{2x(1 + x^2)}{(1 - x^2)(1 + x^2)} = \frac{2x}{1 - x^2} = \frac{2 \operatorname{tg} \alpha}{1 - \operatorname{tg}^2 \alpha} = \operatorname{tg} 2\alpha \\
 &= \operatorname{tg}(2 \operatorname{arc} \operatorname{tg} x) \\
 \therefore 2 \operatorname{tg}(\operatorname{arc} \operatorname{tg} x + \operatorname{arc} \operatorname{tg} x^3) &= \operatorname{tg}(2 \operatorname{arc} \operatorname{tg} x).
 \end{aligned}$$

f)  $x^2 + y^2 + z^2 + 2xyz = 1$ , si  $\operatorname{arc} \cos x + \operatorname{arc} \cos y + \operatorname{arc} \cos z = \pi$ .

Demostración:

Como  $\operatorname{arc} \cos x + \operatorname{arc} \cos y + \operatorname{arc} \cos z = \pi \Rightarrow$

$$\operatorname{arc} \cos x = \pi - \operatorname{arc} \cos y - \operatorname{arc} \cos z$$

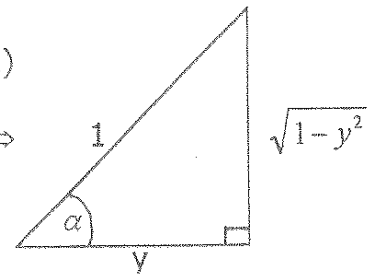
Aplicando la función coseno obtenemos:

$$\cos(\operatorname{arc} \cos x) = \cos(\pi - (\operatorname{arc} \cos y + \operatorname{arc} \cos z)) \Rightarrow$$

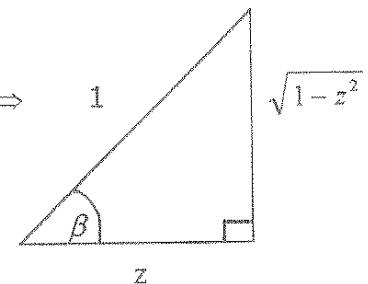
$$x = -\cos(\operatorname{arc} \cos y + \operatorname{arc} \cos z) \Rightarrow$$

$$-x = \cos(\operatorname{arc} \cos y + \operatorname{arc} \cos z) \quad (1)$$

Sea  $\alpha = \operatorname{arc} \cos y \Rightarrow \cos \alpha = y \Rightarrow \alpha \in I.C. \Rightarrow$



$\beta = \operatorname{arc} \cos z \Rightarrow \cos \beta = z \Rightarrow \beta \in I.C. \Rightarrow$



$$\therefore \cos(\operatorname{arc} \cos y + \operatorname{arc} \cos z) = \cos(\alpha + \beta) =$$

$$\cos \alpha \cdot \cos \beta - \operatorname{sen} \alpha \cdot \operatorname{sen} \beta = y \cdot z - \sqrt{1-y^2} \cdot \sqrt{1-z^2}$$

Reemplazando en (1):

$$-x = y \cdot z - \sqrt{1-y^2} \cdot \sqrt{1-z^2} \Rightarrow$$

$$\sqrt{1-y^2} \cdot \sqrt{1-z^2} = x + y \cdot z$$

Elevamos al cuadrado, obteniendo:

$$(1-y^2)(1-z^2) = x^2 + 2xyz + y^2z^2 \Rightarrow$$

$$1-z^2-y^2+y^2z^2 = x^2 + 2xyz + y^2z^2 \Rightarrow$$

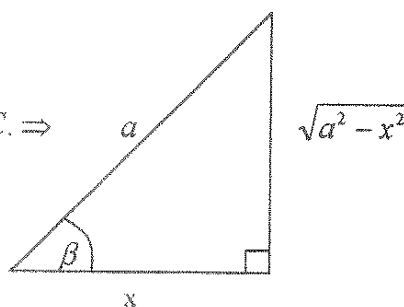
$$x^2 + y^2 + z^2 + 2xyz = 1$$

g)  $\operatorname{sen}^2 \alpha = \frac{x^2}{a^2} - \frac{2xy}{ab} \cos \alpha + \frac{y^2}{b^2}$ , si  $\alpha = \operatorname{arc} \cos \frac{x}{a} + \operatorname{arc} \cos \frac{y}{b}$ .

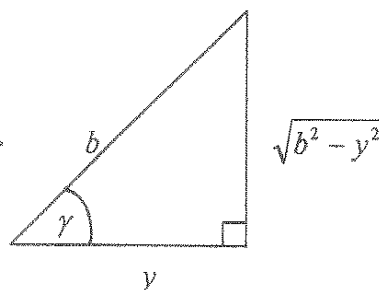
Demostración:

Como  $\alpha = \operatorname{arc} \cos \frac{x}{a} + \operatorname{arc} \cos \frac{y}{b}$ ,

$$\beta = \operatorname{arc} \cos \frac{x}{a} \Rightarrow \cos \beta = \frac{x}{a} \Rightarrow \beta \in I.C. \Rightarrow$$



$$\gamma = \operatorname{arc} \cos \frac{y}{b} \Rightarrow \cos \gamma = \frac{y}{b} \Rightarrow \gamma \in I.C. \Rightarrow$$



$$\therefore \alpha = \beta + \gamma$$

Aplicamos la función seno y luego coseno:

$$\operatorname{sen} \alpha = \operatorname{sen}(\beta + \gamma) = \operatorname{sen} \beta \cdot \cos \gamma + \operatorname{sen} \gamma \cdot \cos \beta$$

$$= \frac{\sqrt{a^2 - x^2}}{a} \cdot \frac{y}{b} + \frac{\sqrt{b^2 - y^2}}{b} \cdot \frac{x}{a}$$

$$= \frac{y \sqrt{a^2 - x^2} + x \sqrt{b^2 - y^2}}{a \cdot b} \quad (1)$$

$$\cos \alpha = \cos(\beta + \gamma) = \cos \beta \cdot \cos \gamma - \operatorname{sen} \beta \cdot \operatorname{sen} \gamma$$

$$\begin{aligned} &= \frac{x}{a} \cdot \frac{y}{b} - \frac{\sqrt{a^2 - x^2}}{a} \cdot \frac{\sqrt{b^2 - y^2}}{b} \\ &= \frac{xy - \sqrt{a^2 - x^2} \sqrt{b^2 - y^2}}{ab} \quad (2) \end{aligned}$$

Elevando (1) al cuadrado, obtenemos:

$$\begin{aligned} \operatorname{sen}^2 \alpha &= \left( \frac{y \sqrt{a^2 - x^2} + x \sqrt{b^2 - y^2}}{ab} \right)^2 = \frac{y^2(a^2 - x^2) + 2xy \sqrt{a^2 - x^2} \sqrt{b^2 - y^2} + x^2(b^2 - y^2)}{a^2 b^2} \\ &= \frac{y^2 a^2 - y^2 x^2 + 2xy \sqrt{a^2 - x^2} \sqrt{b^2 - y^2} + x^2 b^2 - x^2 y^2}{a^2 b^2} \\ &= \frac{y^2}{b^2} + \frac{x^2}{a^2} + \frac{2xy \sqrt{a^2 - x^2} \sqrt{b^2 - y^2} - 2x^2 y^2}{a^2 b^2} \\ &= \frac{y^2}{b^2} + \frac{x^2}{a^2} + \frac{2xy}{ab} \left( \frac{\sqrt{a^2 - x^2} \sqrt{b^2 - y^2} - xy}{ab} \right) \\ &= \frac{x^2}{a^2} + \frac{y^2}{b^2} - \frac{2xy}{ab} \left( \frac{xy - \sqrt{a^2 - x^2} \sqrt{b^2 - y^2}}{ab} \right), \text{ de (2)} \Rightarrow \\ &= \frac{x^2}{a^2} + \frac{y^2}{b^2} - \frac{2xy}{ab} \cos \alpha \\ \therefore \operatorname{sen}^2 \alpha &= \frac{x^2}{a^2} - \frac{2xy}{ab} \cos \alpha + \frac{y^2}{b^2} \end{aligned}$$

$$h) \operatorname{arc} \cos \frac{b + a \cos x}{a + b \cos x} = 2 \operatorname{arc} \operatorname{tg} \left( \sqrt{\frac{a-b}{a+b}} \cdot \operatorname{tg} \frac{x}{2} \right)$$

Demostración:

$$\text{Sea } \alpha = 2 \operatorname{arc} \operatorname{tg} \left( \sqrt{\frac{a-b}{a+b}} \cdot \operatorname{tg} \frac{x}{2} \right) \quad (1) \Rightarrow$$

$$\frac{\alpha}{2} = \operatorname{arctg} \left( \sqrt{\frac{a-b}{a+b}} \cdot \operatorname{tg} \frac{x}{2} \right). \text{ Aplicamos tangente } \Rightarrow$$

$$\operatorname{tg} \frac{\alpha}{2} = \sqrt{\frac{a-b}{a+b}} \cdot \operatorname{tg} \frac{x}{2} \Rightarrow$$

$$\sqrt{\frac{1-\cos \alpha}{1+\cos \alpha}} = \sqrt{\frac{a-b}{a+b}} \cdot \sqrt{\frac{1-\cos x}{1+\cos x}}, \text{ elevando al cuadrado } \Rightarrow$$

$$\frac{1-\cos \alpha}{1+\cos \alpha} = \frac{a-a\cos x-b+b\cos x}{a+a\cos x+b+b\cos x} \Rightarrow$$

$$\begin{aligned} a+a\cos x+b+b\cos x-a\cos \alpha-a\cos x\cos \alpha-b\cos \alpha-b\cos \alpha\cos x = \\ a-a\cos x-b+b\cos x+a\cos \alpha-a\cos x\cos \alpha-b\cos \alpha+b\cos \alpha\cos x \end{aligned}$$

Eliminando términos semejantes nos queda:

$$2a\cos x-2a\cos \alpha-2b\cos \alpha\cos x+2b=0 \Rightarrow$$

$$\cos \alpha = \frac{a\cos x+b}{a+b\cos x} \Rightarrow$$

$$\alpha = \operatorname{arc} \cos \left( \frac{b+a\cos x}{a+b\cos x} \right) \quad (2)$$

De (1) y (2), obtenemos que:

$$\operatorname{arc} \cos \frac{b+a\cos x}{a+b\cos x} = 2 \operatorname{arctg} \left( \sqrt{\frac{a-b}{a+b}} \cdot \operatorname{tg} \frac{x}{2} \right)$$

i)  $\operatorname{arc} \operatorname{tg} x + \operatorname{arctg} y = \operatorname{arc} \operatorname{tg} \frac{x+y}{1-xy}$ ,  $x, y \geq 0$

Demostración:

Sea  $\alpha = \operatorname{arctg} x \Rightarrow \operatorname{tg} \alpha = x \Rightarrow \alpha \in I.C.$

$\beta = \operatorname{arctg} y \Rightarrow \operatorname{tg} \beta = y \Rightarrow \beta \in I.C.$

$\therefore \operatorname{arc} \operatorname{tg} x + \operatorname{arctg} y = \alpha + \beta$

Aplicamos la función tangente  $\Rightarrow$

$$\operatorname{tg}(\operatorname{arctg} x + \operatorname{arctg} y) = \operatorname{tg}(\alpha + \beta)$$

$$= \frac{\operatorname{tg} \alpha + \operatorname{tg} \beta}{1 - \operatorname{tg} \alpha \cdot \operatorname{tg} \beta}$$

$$= \frac{x + y}{1 - xy}$$

$$\therefore \operatorname{arc} \operatorname{tg} x + \operatorname{arc} \operatorname{tg} y = \operatorname{arc} \operatorname{tg} \frac{x + y}{1 - xy}$$

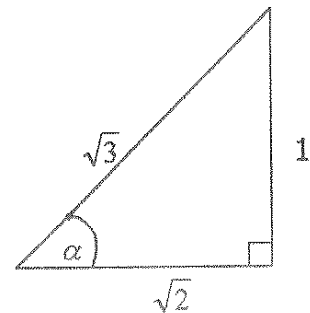
Como consecuencia de esta identidad también es válido que:

$$\operatorname{arc} \operatorname{tg} x - \operatorname{arc} \operatorname{tg} y = \operatorname{arc} \operatorname{tg} \frac{x - y}{1 + xy}$$

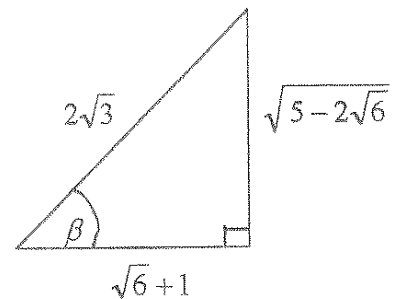
$$j) \operatorname{arc} \cos \frac{\sqrt{2}}{\sqrt{3}} - \operatorname{arc} \cos \frac{\sqrt{6} + 1}{2\sqrt{3}} = \frac{\pi}{6}$$

Demostración:

$$\text{Sea } \alpha = \operatorname{arc} \cos \frac{\sqrt{2}}{\sqrt{3}} \Rightarrow \cos \alpha = \frac{\sqrt{2}}{\sqrt{3}} \Rightarrow \alpha \in I.C. \Rightarrow$$



$$\beta = \operatorname{arc} \cos \frac{\sqrt{6} + 1}{2\sqrt{3}} \Rightarrow \cos \beta = \frac{\sqrt{6} + 1}{2\sqrt{3}} \Rightarrow \beta \in I.C. \Rightarrow$$



$$\text{Luego } \operatorname{arc} \cos \frac{\sqrt{2}}{\sqrt{3}} - \operatorname{arc} \cos \frac{\sqrt{6} + 1}{2\sqrt{3}} = \alpha - \beta$$

Aplicamos la función coseno:

$$\cos \left( \operatorname{arc} \cos \frac{\sqrt{2}}{\sqrt{3}} - \operatorname{arc} \cos \frac{\sqrt{6} + 1}{2\sqrt{3}} \right) = \cos(\alpha - \beta)$$

$$= \cos \alpha \cdot \cos \beta + \operatorname{sen} \alpha \cdot \operatorname{sen} \beta$$

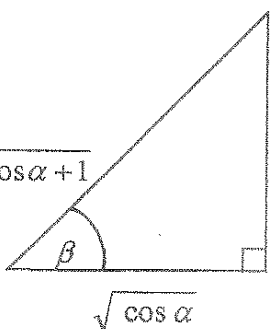
$$= \frac{\sqrt{2}}{\sqrt{3}} \cdot \frac{\sqrt{6} + 1}{2\sqrt{3}} + \frac{1}{\sqrt{3}} \cdot \frac{\sqrt{5 - 2\sqrt{6}}}{2\sqrt{3}}$$

$$\begin{aligned}
 &= \frac{\sqrt{2}(\sqrt{6}+1) + \sqrt{(\sqrt{3}-\sqrt{2})^2}}{6} \\
 &= \frac{2\sqrt{3} + \sqrt{2} + \sqrt{3} - \sqrt{2}}{6} = \frac{3\sqrt{3}}{6} = \frac{\sqrt{3}}{2} = \cos \frac{\pi}{6} \\
 \therefore \operatorname{arc} \cos \frac{\sqrt{2}}{\sqrt{3}} - \operatorname{arc} \cos \frac{\sqrt{6}+1}{2\sqrt{3}} &= \frac{\pi}{6}
 \end{aligned}$$

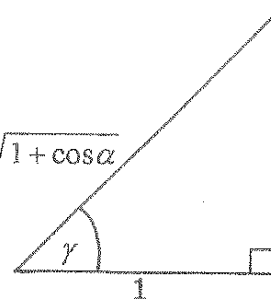
9. Si  $u = \operatorname{arc} \cot g \sqrt{\cos \alpha} - \operatorname{arc} \operatorname{tg} \sqrt{\cos \alpha}$ ,  $\alpha \in I.C.$ , demostrar que  $\operatorname{sen} u = \operatorname{tg}^2 \frac{\alpha}{2}$ .

Demostración:

$$\text{Sea } \beta = \operatorname{arc} \cot g \sqrt{\cos \alpha} \Rightarrow \cot g \beta = \sqrt{\cos \alpha} \Rightarrow$$

$$\beta \in \left( 0, \frac{\pi}{2} \right] \Rightarrow \begin{array}{c} \sqrt{\cos \alpha + 1} \\ \text{hipotenusa} \\ \sqrt{\cos \alpha} \\ \text{cateto adyacente} \\ 1 \\ \text{cateto opuesto} \end{array} \Rightarrow \begin{array}{l} \operatorname{sen} \beta = \frac{1}{\sqrt{\cos \alpha + 1}} \\ \operatorname{cos} \beta = \frac{\sqrt{\cos \alpha}}{\sqrt{\cos \alpha + 1}} \end{array}$$


$$\text{Sea } \gamma = \operatorname{arc} \operatorname{tg} \sqrt{\cos \alpha} \Rightarrow \operatorname{tg} \gamma = \sqrt{\cos \alpha} \Rightarrow \gamma \in \left[ 0, \frac{\pi}{2} \right) \Rightarrow$$

$$\begin{array}{c} \sqrt{1 + \cos \alpha} \\ \text{hipotenusa} \\ 1 \\ \text{cateto adyacente} \\ \sqrt{\cos \alpha} \\ \text{cateto opuesto} \end{array} \Rightarrow \begin{array}{l} \operatorname{sen} \gamma = \frac{\sqrt{\cos \alpha}}{\sqrt{1 + \cos \alpha}} \\ \operatorname{cos} \gamma = \frac{1}{\sqrt{1 + \cos \alpha}} \end{array}$$


$$\therefore \operatorname{sen} u = \operatorname{sen}(\beta - \gamma) = \operatorname{sen} \beta \operatorname{cos} \gamma - \operatorname{sen} \gamma \operatorname{cos} \beta$$



Sustituyendo obtenemos:

$$= \frac{1}{\sqrt{\cos \alpha + 1}} \cdot \frac{1}{\sqrt{1 + \cos \alpha}} - \frac{\sqrt{\cos \alpha}}{\sqrt{1 + \cos \alpha}} \cdot \frac{\sqrt{\cos \alpha}}{\sqrt{\cos \alpha + 1}} = \frac{1 - \cos \alpha}{1 + \cos \alpha}$$

$$= \frac{\frac{1 - \cos \alpha}{2}}{\frac{1 + \cos \alpha}{2}} = \frac{\left( \sqrt{\frac{1 - \cos \alpha}{2}} \right)^2}{\left( \sqrt{\frac{1 + \cos \alpha}{2}} \right)^2} = \frac{\frac{\operatorname{sen}^2 \frac{\alpha}{2}}{2}}{\frac{\cos^2 \frac{\alpha}{2}}{2}} = \operatorname{tg}^2 \frac{\alpha}{2}$$

$$\therefore \operatorname{sen} u = \operatorname{tg}^2 \frac{\alpha}{2}$$

A continuación resolveremos ecuaciones que involucran funciones trigonométricas inversas, lo que significa que deberemos encontrar el o los valores de la variable que la satisfacen.

10. Resolver:

a)  $\operatorname{arc} \operatorname{sen} x = \frac{\pi}{6}$

Solución: Si  $\operatorname{arc} \operatorname{sen} x = \frac{\pi}{6} \Rightarrow \operatorname{sen} \frac{\pi}{6} = x \Rightarrow x = \frac{1}{2}$

Luego el conjunto solución es:  $S = \left\{ \frac{1}{2} \right\}$ .

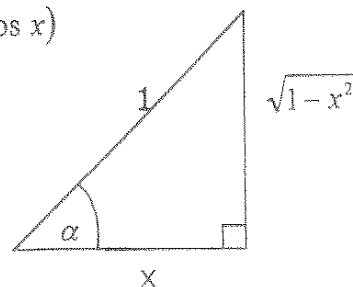
b)  $\operatorname{arc} \operatorname{sen} x = \operatorname{arc} \operatorname{cos} x$

Solución: Si en  $\operatorname{arc} \operatorname{sen} x = \operatorname{arc} \operatorname{cos} x$ , aplicamos la función seno, obtenemos:

$$\operatorname{sen}(\operatorname{arc} \operatorname{sen} x) = \operatorname{sen}(\operatorname{arc} \operatorname{cos} x) \Rightarrow$$

$$x = \operatorname{sen}(\operatorname{arc} \operatorname{cos} x)$$

Sea  $\alpha = \operatorname{arc} \operatorname{cos} x \Rightarrow \operatorname{cos} \alpha = x \Rightarrow$



$$\therefore x = \operatorname{sen}(\operatorname{arc} \cos x) = \operatorname{sen} \alpha = \sqrt{1-x^2} \Rightarrow$$

$$x = \sqrt{1-x^2}, \text{ elevamos al cuadrado}$$

$$x^2 = 1-x^2 \Rightarrow 2x^2 = 1 \Rightarrow x = \pm \frac{1}{\sqrt{2}}$$

Comprobación:

i) Si  $x = \frac{1}{\sqrt{2}}$ ,  $\operatorname{arc} \operatorname{sen} \frac{1}{\sqrt{2}} = \operatorname{arc} \cos \frac{1}{\sqrt{2}} \Rightarrow \frac{\pi}{4} = \frac{\pi}{4}$ , verdadero.

ii) Si  $x = -\frac{1}{\sqrt{2}}$ ,  $\operatorname{arc} \operatorname{sen} \left(-\frac{1}{\sqrt{2}}\right) = \operatorname{arc} \cos \left(-\frac{1}{\sqrt{2}}\right) \Rightarrow -\frac{\pi}{4} = \frac{3\pi}{4}$ , falso.

$$\therefore S = \left\{ \frac{1}{\sqrt{2}} \right\}.$$

c)  $\operatorname{arc} \cos(2x^2 - 1) = 2 \operatorname{arc} \cos \frac{1}{2}$

Solución: Como  $\operatorname{arc} \cos \frac{1}{2} = \frac{\pi}{3} \Rightarrow$

$$\operatorname{arc} \cos(2x^2 - 1) = 2 \cdot \frac{\pi}{3} \Rightarrow \cos \frac{2\pi}{3} = 2x^2 - 1 \Rightarrow$$

$$-\frac{1}{2} = 2x^2 - 1 \Rightarrow x^2 = \frac{1}{4} \Rightarrow x = \pm \frac{1}{2}$$

Comprobación:

i) Si  $x = \frac{1}{2} \Rightarrow \operatorname{arc} \cos \left(-\frac{1}{2}\right) = \frac{2\pi}{3} \Rightarrow \frac{2\pi}{3} = \frac{2\pi}{3}$ , verdadero.

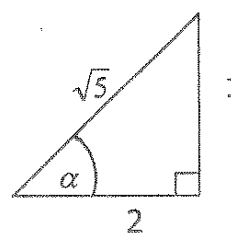
ii) Si  $x = -\frac{1}{2} \Rightarrow \operatorname{arc} \cos \left(-\frac{1}{2}\right) = \frac{2\pi}{3} \Rightarrow \frac{2\pi}{3} = \frac{2\pi}{3}$ , verdadero.

$$\therefore S = \left\{ \frac{1}{2}, -\frac{1}{2} \right\}.$$

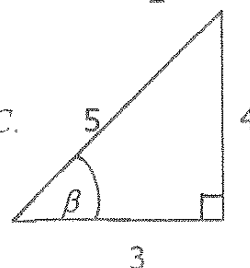
$$d) \quad 2 \operatorname{arctg} \frac{1}{2} + \operatorname{arc} \cos \frac{3}{5} = \operatorname{arc} \operatorname{sen} \frac{1}{x}$$

Solución:

$$\text{Sea } \alpha = \operatorname{arctg} \frac{1}{2} \Rightarrow \operatorname{tg} \alpha = \frac{1}{2} \Rightarrow \alpha \in I.C. \Rightarrow$$



$$\beta = \operatorname{arc} \cos \frac{3}{5} \Rightarrow \cos \beta = \frac{3}{5} \Rightarrow \beta \in I.C.$$



$$\therefore 2\alpha + \beta = \operatorname{arc} \operatorname{sen} \frac{1}{x}$$

Aplicamos la función seno, es decir:

$$\begin{aligned} \frac{1}{x} &= \operatorname{sen}(2\alpha + \beta) = \operatorname{sen} 2\alpha \cdot \cos \beta + \operatorname{sen} \beta \cdot \cos 2\alpha \\ &= 2 \operatorname{sen} \alpha \cdot \cos \alpha \cdot \cos \beta + \operatorname{sen} \beta (\cos^2 \alpha - \operatorname{sen}^2 \alpha) \\ &= 2 \cdot \frac{1}{\sqrt{5}} \cdot \frac{2}{\sqrt{5}} \cdot \frac{3}{5} + \frac{4}{5} \left( \frac{4}{5} - \frac{1}{5} \right) \\ &= \frac{12}{25} + \frac{12}{25} = \frac{24}{25} \Rightarrow \\ x &= \frac{25}{24} \end{aligned}$$

Como estos valores no involucran ángulos conocidos deberemos hacer la comprobación mediante la calculadora.

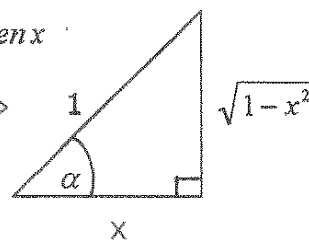
$$\therefore S = \left\{ \frac{25}{24} \right\}.$$

e)  $\arcsin x + \arcsin(1-x) = \arccos x$

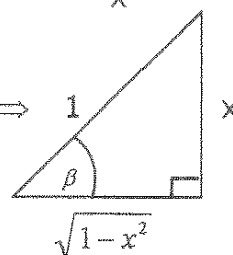
Solución: Nos conviene expresar la ecuación como:

$$\arcsin(1-x) = \arccos x - \arcsin x$$

Sea  $\alpha = \arccos x \Rightarrow \cos \alpha = x \Rightarrow \alpha \in I.C. \Rightarrow$



$\beta = \arcsin x \Rightarrow \sin \beta = x \Rightarrow \beta \in I.C. \Rightarrow$



$\therefore \arcsin(1-x) = \alpha - \beta$ . Aplicamos la función seno:

$$1-x = \sin(\alpha - \beta) = \sin \alpha \cdot \cos \beta - \sin \beta \cdot \cos \alpha$$

$$1-x = \sqrt{1-x^2} \cdot \sqrt{1-x^2} - x \cdot x$$

$$1-x = 1-x^2 - x^2$$

$$2x^2 - x = 0 \Rightarrow x(2x-1) = 0 \Rightarrow$$

$$x = 0, \quad x = \frac{1}{2}$$

Comprobación:

i) Si  $x = 0 \Rightarrow \arcsin 0 + \arcsin 1 = \arccos 0 \Rightarrow 0 + \frac{\pi}{2} = \frac{\pi}{2}$ , verdadero.

ii) Si  $x = \frac{1}{2} \Rightarrow \arcsin \frac{1}{2} + \arcsin \frac{1}{2} = \arccos \frac{1}{2} \Rightarrow \frac{\pi}{6} + \frac{\pi}{6} = \frac{\pi}{3}$ , verdadero.

$$\therefore S = \left\{ 0, \frac{1}{2} \right\}$$

$$f) \operatorname{arc\,tg} \frac{x-1}{x-2} + \operatorname{arc\,tg} \frac{x+1}{x+2} = \frac{\pi}{4}$$

Solución: Utilizando la identidad 8. i) anterior, obtenemos:

$$\operatorname{arc\,tg} \frac{\frac{x-1}{x-2} + \frac{x+1}{x+2}}{1 - \frac{x-1}{x-2} \cdot \frac{x+1}{x+2}} = \frac{\pi}{4} \Rightarrow$$

$$\operatorname{arc\,tg} \frac{\frac{x^2+x-2+x^2-x-2}{(x-2)(x+2)}}{\frac{x^2-4-x^2+1}{(x-2)(x+2)}} = \frac{\pi}{4} \Rightarrow$$

$$\frac{2x^2-4}{-3} = \operatorname{tg} \frac{\pi}{4} = 1 \Rightarrow 2x^2-4 = -3 \Rightarrow x = \pm \frac{1}{\sqrt{2}}$$

Comprobación: Mediante calculadora.

$$\therefore S = \left\{ \frac{1}{\sqrt{2}}, -\frac{1}{\sqrt{2}} \right\}.$$

$$g) \operatorname{arc\,tg} \frac{x-1}{x+1} + \operatorname{arc\,tg} \frac{2x-1}{2x+1} = \operatorname{arc\,tg} \frac{23}{36}$$

Solución: Utilizando la identidad 8. i) anterior, obtenemos:

$$\operatorname{arc\,tg} \frac{\frac{x-1}{x+1} + \frac{2x-1}{2x+1}}{1 - \frac{x-1}{x+1} \cdot \frac{2x-1}{2x+1}} = \operatorname{arc\,tg} \frac{23}{36}$$

Aplicando la función tangente, obtenemos:

$$\frac{\frac{2x^2-x-1+2x^2+x-1}{(x+1)(2x+1)}}{\frac{2x^2+3x+1-2x^2+3x-1}{(x+1)(2x+1)}} = \frac{23}{36} \Rightarrow$$

$$\frac{4x^2-2}{6x} = \frac{23}{36} \Rightarrow 72x^2-69x-36=0 \Rightarrow$$

$$24x^2-23x-12=0 \Rightarrow (8x+3)(3x-4)=0 \Rightarrow$$

$$x = -\frac{3}{8}, x = \frac{4}{3}$$

Comprobación:

i) Si  $x = -\frac{3}{8}$ ;  $\text{arc tg}\left(-\frac{11}{5}\right) + \text{arc tg}(-7) = \text{arc tg}\frac{23}{26}$ , falso ya que  $\text{arc tg}\left(-\frac{11}{5}\right)$  y  $\text{arc tg}(-7)$  son ángulos negativos y  $\text{arc tg}\frac{23}{26}$  es ángulo positivo.

ii) Si  $x = \frac{4}{3}$ , empleando la calculadora es verdadero.

$$\therefore S = \left\{ \frac{4}{3} \right\}$$

h)  $(\text{tg } \alpha)^{\text{arc sen } x} = (\cot g \alpha)^{\frac{\pi}{2}} \cdot (\cot g \alpha)^{\text{arc sen}(\sqrt{2} x)}$

Solución:

$$(\text{tg } \alpha)^{\text{arc sen } x} = (\cot g \alpha)^{\frac{\pi}{2} + \text{arc sen}(\sqrt{2} x)}$$

$$(\text{tg } \alpha)^{\text{arc sen } x} = [(\text{tg } \alpha)^{-1}]^{\frac{\pi}{2} + \text{arc sen}(\sqrt{2} x)}$$

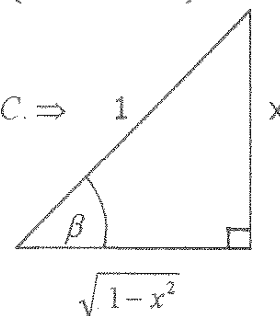
$$(\text{tg } \alpha)^{\text{arc sen } x} = (\text{tg } \alpha)^{\frac{\pi}{2} - \text{arc sen}(\sqrt{2} x)}$$

Deducimos que:

$$\text{arc sen } x = \frac{\pi}{2} - \text{arc sen}(\sqrt{2} x) \quad \text{ó} \quad \text{arc sen}(\sqrt{2} x) = \frac{\pi}{2} - \text{arc sen } x \quad (1)$$

Aplicamos la función seno:  $\sqrt{2} x = \text{sen}\left(\frac{\pi}{2} - \text{arc sen } x\right) = \cos(\text{arc sen } x)$

Sea  $\beta = \text{arc sen } x \Rightarrow \text{sen } \beta = x \Rightarrow \beta \in I.C. \Rightarrow$



$$\therefore \sqrt{2} x = \cos \beta \Rightarrow \sqrt{2} x = \sqrt{1-x^2}$$

Elevamos al cuadrado, obteniendo:

$$2x^2 = 1 - x^2 \Rightarrow 3x^2 = 1 \Rightarrow x = \pm \frac{1}{\sqrt{3}}$$

Comprobación: sustituyendo en (1):

i) Si  $x = \frac{1}{\sqrt{3}}$ :  $\text{arc sen} \frac{\sqrt{2}}{\sqrt{3}} = \frac{\pi}{2} - \text{arcsen} \frac{1}{\sqrt{3}}$ , verdadero

ii) Si  $x = -\frac{1}{\sqrt{3}}$ :  $\text{arc sen} \left( -\frac{\sqrt{2}}{\sqrt{3}} \right) = \frac{\pi}{2} - \text{arc sen} \left( -\frac{1}{\sqrt{3}} \right)$ , falso

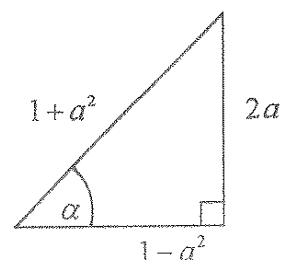
$$\therefore S = \left\{ \frac{1}{\sqrt{3}} \right\}$$

i)  $\text{arc sen} \frac{2a}{1+a^2} + \text{arc tg} \frac{2x}{1-x^2} = \text{arc cos} \frac{1-b^2}{1+b^2}$ ,  $a, b \in (0,1)$

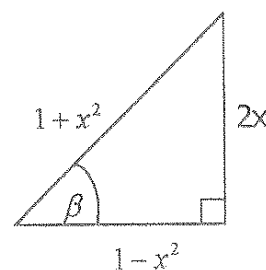
Solución: Aplicando la función coseno, obtenemos:

$$\cos \left( \text{arc sen} \frac{2a}{1+a^2} + \text{arc tg} \frac{2x}{1-x^2} \right) = \frac{1-b^2}{1+b^2}$$

Sea  $\alpha = \text{arc sen} \frac{2a}{1+a^2} \Rightarrow \text{sen } \alpha = \frac{2a}{1+a^2} \Rightarrow$



$\beta = \text{arc tg} \frac{2x}{1-x^2} \Rightarrow \text{tg } \beta = \frac{2x}{1-x^2} \Rightarrow$



$$\therefore \frac{1-b^2}{1+b^2} = \cos(\alpha + \beta) = \cos \alpha \cdot \cos \beta - \text{sen } \alpha \cdot \text{sen } \beta$$

$$\frac{1-b^2}{1+b^2} = \frac{1-a^2}{1+a^2} \cdot \frac{1-x^2}{1+x^2} - \frac{2a}{1+a^2} \cdot \frac{2x}{1+x^2} \Rightarrow$$

$$\frac{1-b^2}{1+b^2} = \frac{1-x^2-a^2+a^2x^2-4ax}{1+x^2+a^2+a^2x^2} \Rightarrow$$

$$1+x^2+a^2+a^2x^2-b^2-b^2x^2-b^2a^2-b^2a^2x^2 = 1-x^2-a^2+a^2x^2-4ax+b^2-b^2x^2$$

$$-a^2b^2+a^2b^2x^2-4ab^2x \Rightarrow$$

$$(2-2a^2b^2)x^2+(4ab^2+4a)x+2a^2-2b^2=0 \Rightarrow$$

$$(1-a^2b^2)x^2+2(ab^2+a)x+a^2-b^2=0 \Rightarrow$$

$$x = \frac{-2(ab^2+a) \pm \sqrt{4(ab^2+a)^2 - 4(1-a^2b^2)(a^2-b^2)}}{2(1-a^2b^2)}$$

$$= \frac{-(ab^2+a) \pm \sqrt{a^2b^4 + 2a^2b^2 + a^2 - a^2 + b^2 + a^4b^2 - a^2b^4}}{1-a^2b^2}$$

$$= \frac{-(ab^2+a) \pm \sqrt{a^4b^2 + 2a^2b^2 + b^2}}{1-a^2b^2}$$

$$= \frac{(ab^2+a) \pm b \sqrt{a^4 + 2a^2 + 1}}{a^2b^2 - 1} = \frac{(ab^2+a) \pm b \sqrt{(a^2+1)^2}}{a^2b^2 - 1}$$

$$= \frac{(ab^2+a) \pm b(a^2+1)}{a^2b^2 - 1}$$

$$\therefore x = \frac{ab^2+a+ba^2+b}{a^2b^2-1} = \frac{(ab+1)(b+a)}{(ab-1)(ab+1)} = \frac{b+a}{ab-1}$$

$$x = \frac{ab^2+a-ba^2-b}{a^2b^2-1}$$

Como las soluciones están en función de las constantes "a" y "b", no podemos comprobarlas. Asignándole a "a" y a "b" determinados valores podríamos comprobarlas con la calculadora.

$$S = \left\{ \frac{a+b}{ab-1}, \frac{ab^2+a+a^2b-b}{a^2b^2-1} \right\}.$$



**EJERCICIOS PROPUESTOS**

1.- Determinar el valor de:

$$a) \operatorname{arc\,tg} \frac{1}{7} + \operatorname{arc\,tg} \frac{1}{8} + \operatorname{arc\,tg} \frac{1}{18} \quad \text{Resp.: } \operatorname{arc\,cot\,g} 3$$

$$b) \operatorname{arc\,sen} \frac{4}{5} + \operatorname{arc\,cos} \frac{12}{13} + \operatorname{arc\,sen} \frac{16}{65} \quad \text{Resp.: } \frac{\pi}{2}$$

$$c) 3 \operatorname{arc\,tg} \frac{1}{4} \quad \text{Resp.: } \operatorname{arctg} \frac{47}{52}$$

$$d) \operatorname{arc\,sen} \frac{3}{\sqrt{73}} + \operatorname{arc\,cos} \frac{11}{\sqrt{146}} + \operatorname{arc\,sen} \frac{1}{2} \quad \text{Resp.: } \frac{5\pi}{12}$$

2.- Demostrar que:

$$a) \operatorname{arc\,tg} \frac{120}{119} - \operatorname{arc\,tg} \frac{1}{239} = \frac{\pi}{4}$$

$$b) \operatorname{sen} \left( \operatorname{arc\,sen} \frac{1}{4} + \operatorname{arc\,cos} \frac{1}{4} \right) = 1$$

$$c) \operatorname{arc\,sen} \frac{3}{5} + \operatorname{arc\,cos} \frac{12}{13} = \operatorname{arc\,sen} \frac{56}{65}$$

$$d) \operatorname{arc\,tg} 3 + \operatorname{arc\,tg} \frac{1}{3} = \frac{\pi}{2}$$

$$e) \operatorname{arc\,tg} \frac{1}{7} + 2 \operatorname{arc\,tg} \frac{1}{3} = \frac{\pi}{4}$$

$$f) \operatorname{arc\,sen} \frac{4}{5} + 2 \operatorname{arc\,tg} \frac{1}{3} = \frac{\pi}{2}$$

$$g) \operatorname{sen} (2 \operatorname{arcsen} a) = 2a \sqrt{1-a^2}$$

$$h) \cos (\operatorname{arc\,tg} (\operatorname{sen} (\operatorname{arc\,tg} a))) = \sqrt{\frac{a^2+1}{1+2a^2}}$$

$$i) \operatorname{arc\,sen} a - \operatorname{arc\,cos} b = \operatorname{arc\,cos} (b\sqrt{1-a^2} + a\sqrt{1-b^2})$$

$$j) \operatorname{cosec} u = \cot g^2 \frac{\alpha}{2}, \text{ si } u = \operatorname{arc\,cot\,g} \sqrt{\cos \alpha} - \operatorname{arc\,tg} \sqrt{\cos \alpha}$$

$$k) \operatorname{sen} \alpha = \frac{\operatorname{sen}^2 \theta}{(1 + \cos \theta)^2}, \text{ si } \alpha = \operatorname{arc} \cot g \sqrt{\cos \theta} - \operatorname{arc} \operatorname{tg} \sqrt{\cos \theta}$$

3.- Determinar el valor de " $\alpha$ ", siendo  $(3\alpha) \in \text{I.I.C.}$  y

$$3\alpha - \operatorname{arc} \operatorname{sen} \frac{\sqrt{2 + \sqrt{2}}}{2} = \frac{3\pi}{8} \quad \text{Resp.: } \alpha = \frac{\pi}{4}$$

(Indicación : despejar  $3\alpha$ )

4.- Resolver:

$$a) \operatorname{arc} \cos x = \operatorname{arc} \cos \sqrt{3x} + \operatorname{arc} \operatorname{sen} x \quad \text{Resp.: } 0, \frac{1}{2}, -\frac{1}{2}$$

$$b) \operatorname{arc} \cos x + \operatorname{arc} \operatorname{sen} \frac{-\sqrt{2}}{2} = \operatorname{arcsen} \left( -\frac{x}{\sqrt{2}} \right) \quad \text{Resp.: } 1$$

$$c) \operatorname{arc} \operatorname{tg} x = \operatorname{arc} \cot g x \quad \text{Resp.: } 1, -1$$

$$d) \operatorname{arc} \operatorname{tg} \frac{1-x}{1+x} = \frac{1}{2} \operatorname{arc} \operatorname{tg} x, \quad 1+x \neq 0 \quad \text{Resp.: } \frac{1}{\sqrt{3}}$$

$$e) \operatorname{arc} \operatorname{tg} x + \operatorname{arc} \operatorname{tg} (x-1) = \operatorname{arc} \operatorname{tg} (-3) \quad \text{Resp.: } -\frac{1}{3}$$

$$f) \operatorname{arc} \cos \frac{1-a^2}{1+a^2} - \operatorname{arc} \cos \frac{1-b^2}{1+b^2} = 2 \operatorname{arc} \operatorname{tg} x \quad \text{Resp.: } \frac{a-b}{1+ab}$$

$$g) \operatorname{arc} \cos x + \operatorname{arc} \operatorname{tg} x = \frac{\pi}{2} \quad \text{Resp.: } 0$$

$$h) \operatorname{arc} \cos 2x - \operatorname{arc} \operatorname{sen} x = 0 \quad \text{Resp.: } \frac{1}{\sqrt{5}}$$

$$i) \operatorname{arc} \operatorname{tg} (x+1) + \operatorname{arc} \operatorname{tg} (x-1) = \operatorname{arc} \operatorname{tg} \frac{8}{31} \quad \text{Resp.: } \frac{1}{4}$$

$$j) \operatorname{arc} \operatorname{sen} x - \operatorname{arc} \cos x = \operatorname{arc} \operatorname{sen} (3x^2 - 2) \quad \text{Resp.: } 1$$

$$k) \operatorname{arc} \operatorname{sen} x = \frac{\pi}{2} + 2 \operatorname{arc} \cos x \quad \text{Resp.: } 1$$

## CAPITULO IV

### EJERCICIOS DE ECUACIONES TRIGONOMETRICAS

Resolveremos ecuaciones trigonométricas, expresando su solución general, para luego particularizarla en el intervalo indicado en ellas.

Todas aquellas soluciones que no satisfagan la ecuación original deben ser eliminadas del conjunto solución.

1. Resolver  $\forall x \in [0, 2\pi)$

a.  $\text{sen } x = \text{sen } 2x$

Solución:

$$\text{sen } x = \text{sen } 2x \Rightarrow \text{sen } x = 2 \text{ sen } x \cos x \Rightarrow$$

$$\text{sen } x - 2 \text{ sen } x \cos x = 0, \text{ factorizando } \text{sen } x (1 - 2 \cos x) = 0$$

$$\text{Luego: i) } \text{sen } x = 0 \Rightarrow x = 0 + 2k\pi = 2k\pi \Rightarrow x = 0 \in [0, 2\pi)$$

$$x = \pi + 2k\pi \Rightarrow x = \pi \in [0, 2\pi)$$

$$\text{ii) } 1 - 2 \cos x = 0 \Rightarrow \cos x = \frac{1}{2} \Rightarrow$$

$$x = \frac{\pi}{3} + 2k\pi \Rightarrow x = \frac{\pi}{3} \in [0, 2\pi)$$

$$x = \frac{5\pi}{3} + 2k\pi \Rightarrow x = \frac{5\pi}{3} \in [0, 2\pi)$$

$$\therefore S = \left\{ 0, \pi, \frac{\pi}{3}, \frac{5\pi}{3} \right\}.$$

Observación:

En el ejercicio resuelto obtuvimos 4 soluciones generales expresadas en función de  $k \in Z$ . En cada una de ellas  $k$  tomó valores enteros mayores o iguales que 0, es decir,  $k = 0, 1, 2, \dots$ , de tal manera que las soluciones sean ángulos positivos pertenecientes al intervalo establecido en el enunciado del ejercicio.

b.  $\sec x + \operatorname{tg} x = 0$

Solución:

$$\sec x + \operatorname{tg} x = 0 \Rightarrow \frac{1}{\cos x} + \frac{\operatorname{sen} x}{\cos x} = 0 \Rightarrow$$

$$\frac{1 + \operatorname{sen} x}{\cos x} = 0 \Rightarrow 1 + \operatorname{sen} x = 0, \quad \cos x \neq 0 \Rightarrow x \neq (1 + 2k)\frac{\pi}{2}, k \in Z$$

$$\therefore \operatorname{sen} x = -1 \Rightarrow x = \frac{3\pi}{2} + 2k\pi \Rightarrow x = \frac{3\pi}{2} \in [0, 2\pi)$$

Pero este ángulo no es solución ya que:  $\cos \frac{3\pi}{2} = 0$

Luego:  $S = \phi$

c.  $2 \operatorname{sen} x - \operatorname{cosec} x = 1$

Solución:

$$2 \operatorname{sen} x - \frac{1}{\operatorname{sen} x} - 1 = 0 \Rightarrow \frac{2 \operatorname{sen}^2 x - \operatorname{sen} x - 1}{\operatorname{sen} x} = 0 \Rightarrow$$

$$2 \operatorname{sen}^2 x - \operatorname{sen} x - 1 = 0, \quad \operatorname{sen} x \neq 0 \Rightarrow x \neq k\pi, k \in Z$$

$$(2 \operatorname{sen} x + 1)(\operatorname{sen} x - 1) = 0 \Rightarrow$$

i)  $2 \operatorname{sen} x + 1 = 0 \Rightarrow \operatorname{sen} x = -\frac{1}{2} \Rightarrow$

$$x = \frac{7\pi}{6} + 2k\pi \Rightarrow x = \frac{7\pi}{6} \in [0, 2\pi)$$

$$x = \frac{11\pi}{6} + 2k\pi \Rightarrow x = \frac{11\pi}{6} \in [0, 2\pi)$$

$$\text{ii) } \operatorname{sen} x - 1 = 0 \Rightarrow \operatorname{sen} x = 1 \Rightarrow$$

$$x = \frac{\pi}{2} + 2k\pi \Rightarrow x = \frac{\pi}{2} \in [0, 2\pi)$$

$$\therefore S = \left\{ \frac{7\pi}{6}, \frac{11\pi}{6}, \frac{\pi}{2} \right\}.$$

$$\text{d. } 4 \operatorname{sen} x \cos x - 2 \operatorname{sen} x + 2 \cos x - 1 = 0.$$

Solución: Observando la ecuación vemos que es posible factorizarla, es decir:

$$2 \operatorname{sen} x (2 \cos x - 1) + (2 \cos x - 1) = 0 \Rightarrow$$

$$(2 \cos x - 1)(2 \operatorname{sen} x + 1) = 0 \Rightarrow$$

$$\text{i) } 2 \cos x - 1 = 0 \Rightarrow \cos x = \frac{1}{2} \Rightarrow$$

$$x = \frac{\pi}{3} + 2k\pi \Rightarrow x = \frac{\pi}{3} \in [0, 2\pi)$$

$$x = \left( 2\pi - \frac{\pi}{3} \right) + 2k\pi \Rightarrow x = \frac{5\pi}{3} \in [0, 2\pi)$$

$$\text{ii) } 2 \operatorname{sen} x + 1 = 0 \Rightarrow \operatorname{sen} x = -\frac{1}{2} \Rightarrow$$

$$x = \left( \pi + \frac{\pi}{6} \right) + 2k\pi \Rightarrow x = \frac{7\pi}{6} \in [0, 2\pi)$$

$$x = \left( 2\pi - \frac{\pi}{6} \right) + 2k\pi \Rightarrow x = \frac{11\pi}{6} \in [0, 2\pi)$$

$$\therefore S = \left\{ \frac{\pi}{3}, \frac{5\pi}{3}, \frac{7\pi}{6}, \frac{11\pi}{6} \right\}.$$

e.  $2 \cos^2 x + \sqrt{3} \operatorname{sen} x = -1.$

Solución:

$$2 \cos^2 x + \sqrt{3} \operatorname{sen} x + 1 = 0 \Rightarrow 2(1 - \operatorname{sen}^2 x) + \sqrt{3} \operatorname{sen} x + 1 = 0 \Rightarrow$$

$$2 \operatorname{sen}^2 x - \sqrt{3} \operatorname{sen} x - 3 = 0 \Rightarrow$$

$$\operatorname{sen} x = \frac{\sqrt{3} \pm \sqrt{3+24}}{4} = \frac{\sqrt{3} \pm 3\sqrt{3}}{4} \Rightarrow$$

i)  $\operatorname{sen} x = \sqrt{3} > 1 \Rightarrow$  no hay solución

ii)  $\operatorname{sen} x = -\frac{\sqrt{3}}{2} \Rightarrow x = \left( \pi + \frac{\pi}{3} \right) + 2k\pi = \frac{4\pi}{3} + 2k\pi \Rightarrow x = \frac{4\pi}{3}$

$$x = \left( 2\pi - \frac{\pi}{3} \right) + 2k\pi = \frac{5\pi}{3} + 2k\pi \Rightarrow x = \frac{5\pi}{3}$$

$$\therefore S = \left\{ \frac{4\pi}{3}, \frac{5\pi}{3} \right\}.$$

f.  $\frac{\operatorname{sen} x}{1 + \cos x} = 2 - \cot g x.$

Solución:

$$\frac{\operatorname{sen} x}{1 + \cos x} + \frac{\cos x}{\operatorname{sen} x} - 2 = 0 \Rightarrow \frac{\operatorname{sen}^2 x + \cos x(1 + \cos x) - 2 \operatorname{sen} x(1 + \cos x)}{\operatorname{sen} x(1 + \cos x)} = 0$$

$$\Rightarrow \operatorname{sen}^2 x + \cos x + \cos^2 x - 2 \operatorname{sen} x - 2 \operatorname{sen} x \cos x = 0, \operatorname{sen} x \neq 0 \Rightarrow$$

$$x \neq k\pi, k \in \mathbb{Z} \quad \text{ó} \quad \cos x \neq -1 \Rightarrow x \neq \pi + 2k\pi, k \in \mathbb{Z}$$

$$1 + \cos x - 2 \operatorname{sen} x - 2 \operatorname{sen} x \cos x = 0 \Rightarrow$$

$$(1 + \cos x) - 2 \operatorname{sen} x(1 + \cos x) = 0 \Rightarrow$$

$$(1 + \cos x)(1 - 2 \operatorname{sen} x) = 0$$

Pero  $1 + \cos x \neq 0 \Rightarrow$

$$1 - 2 \operatorname{sen} x = 0 \Rightarrow \operatorname{sen} x = \frac{1}{2} \Rightarrow$$

$$x = \frac{\pi}{6} + 2k\pi \Rightarrow x = \frac{\pi}{6}$$

$$x = \left( \pi - \frac{\pi}{6} \right) + 2k\pi \Rightarrow x = \frac{5\pi}{6}$$

$$\therefore S = \left\{ \frac{\pi}{6}, \frac{5\pi}{6} \right\}$$

g.  $\operatorname{sen} x - \sqrt{3} \cos x = 1$

Solución:

$$\operatorname{sen} x = \sqrt{3} \cos x + 1 \Rightarrow \pm \sqrt{1 - \cos^2 x} = \sqrt{3} \cos x + 1$$

elevando al cuadrado, obtenemos:

$$1 - \cos^2 x = 3 \cos^2 x + 2\sqrt{3} \cos x + 1$$

$$4 \cos^2 x + 2\sqrt{3} \cos x = 0 \Rightarrow 2 \cos x (2 \cos x + \sqrt{3}) = 0 \Rightarrow$$

$$\text{i) (*) } \cos x = 0 \Rightarrow x = \frac{\pi}{2} (2k+1), k \in Z \Rightarrow x = \frac{\pi}{2}, \frac{3\pi}{2}$$

$$\text{ii) } 2 \cos x + \sqrt{3} = 0 \Rightarrow \cos x = \frac{-\sqrt{3}}{2} \Rightarrow$$

$$x = \frac{5\pi}{6} + 2k\pi \Rightarrow x = \frac{5\pi}{6}$$

$$x = \frac{7\pi}{6} + 2k\pi \Rightarrow x = \frac{7\pi}{6}$$

Observaciones:

(a) (\*) es equivalente a:

$$\left. \begin{array}{l} \cos x = 0 \Rightarrow x = \frac{\pi}{2} + 2k\pi \\ x = \frac{3\pi}{2} + 2k\pi \end{array} \right\} (1)$$

ya que si en (\*) hacemos  $k = 0, 1, 2, \dots$  obtenemos que

$$x = \frac{\pi}{2}, \frac{3\pi}{2}, \frac{5\pi}{2}, \dots, \text{ soluciones equivalentes a las obtenidas en (1).}$$

(b) Las cuatro soluciones obtenidas, a pesar de pertenecer a  $[0, 2\pi)$ , deben ser comprobadas, ya que se obtuvieron después de haber elevado al cuadrado la

ecuación original, operación que puede arrojar las llamadas "soluciones extrañas", que no satisfacen la ecuación original. Estas soluciones deben ser eliminadas del conjunto solución.

Comprobación:

$$1) \text{ Si } x = \frac{\pi}{2} : \operatorname{sen} \frac{\pi}{2} - \sqrt{3} \cos \frac{\pi}{2} = 1 - 0 = 1, \therefore x = \frac{\pi}{2}, \text{ es solución.}$$

$$2) \text{ Si } x = \frac{3\pi}{2} : \operatorname{sen} \frac{3\pi}{2} - \sqrt{3} \cdot \cos \frac{3\pi}{2} = -1 - 0 = -1 \neq 1, \therefore x = \frac{3\pi}{2}, \text{ no es solución.}$$

$$3) \text{ Si } x = \frac{5\pi}{6} : \operatorname{sen} \frac{5\pi}{6} - \sqrt{3} \cdot \cos \frac{5\pi}{6} = \frac{1}{2} - \sqrt{3} \left( -\frac{\sqrt{3}}{2} \right) = 2 \neq 1, \therefore x = \frac{5\pi}{6}, \text{ no es solución.}$$

$$4) \text{ Si } x = \frac{7\pi}{6} : \operatorname{sen} \frac{7\pi}{6} - \sqrt{3} \cdot \cos \frac{7\pi}{6} = -\frac{1}{2} - \sqrt{3} \left( -\frac{\sqrt{3}}{2} \right) = 1, \therefore x = \frac{7\pi}{6}, \text{ es solución.}$$

$$\therefore S = \left\{ \frac{\pi}{2}, \frac{7\pi}{6} \right\}.$$

$$h. \operatorname{tg}^2 x - 3 \sec x + 3 = 0.$$

Solución:

$$\operatorname{tg}^2 x - 3 \sec x + 3 = 0 \Rightarrow$$

$$\frac{\operatorname{sen}^2 x}{\cos^2 x} - \frac{3}{\cos x} + 3 = 0 \Rightarrow$$

$$\frac{\operatorname{sen}^2 x - 3 \cos x + 3 \cos^2 x}{\cos^2 x} = 0 \Rightarrow$$

$$(1 - \cos^2 x) - 3 \cos x + 3 \cos^2 x = 0, \cos x \neq 0 \Rightarrow$$

$$x \neq (2k+1) \frac{\pi}{2}, k \in \mathbb{Z}$$

$$2 \cos^3 x - 3 \cos x + 1 = 0$$



$$(2\cos x - 1)(\cos x - 1) = 0 \Rightarrow$$

$$\text{i) } 2\cos x - 1 = 0 \Rightarrow \cos x = \frac{1}{2} \Rightarrow x = \frac{\pi}{3} + 2k\pi \Rightarrow x = \frac{\pi}{3}$$

$$x = \frac{5\pi}{3} + 2k\pi \Rightarrow x = \frac{5\pi}{3}$$

$$\text{ii) } \cos x - 1 = 0 \Rightarrow \cos x = 1 \Rightarrow x = 0 + 2k\pi \Rightarrow x = 0$$

$$\therefore S = \left\{ \frac{\pi}{3}, \frac{5\pi}{3}, 0 \right\}.$$

$$\text{i) } 4\cos^2 x = 1 - 2\sin x \cos x.$$

Solución:

$$4\cos^2 x = 1 - 2\sin x \cos x \Rightarrow 4\cos^2 x = \sin^2 x + \cos^2 x - 2\sin x \cos x \Rightarrow$$

$$4\cos^2 x = (\sin x - \cos x)^2 \Rightarrow 4\cos^2 x - (\sin x - \cos x)^2 = 0, \text{ factorizando}$$

obtenemos:

$$[2\cos x - (\sin x - \cos x)] [2\cos x + (\sin x - \cos x)] = 0$$

$$\text{i) } 2\cos x - \sin x + \cos x = 0 \Rightarrow 3\cos x = \sin x \Rightarrow \operatorname{tg} x = 3 \Rightarrow$$

$$x = \operatorname{arctg} 3 + k\pi$$

$$\text{En este caso si } k = 0, x = \operatorname{arctg} 3 \in \left[ 0, \frac{\pi}{2} \right)$$

$$\text{Si } k = 1, x = \operatorname{arctg} 3 + \pi \in \left[ \pi, \frac{3\pi}{2} \right)$$

$$\text{Si } k > 1, x \notin [0, 2\pi)$$

$$\text{ii) } 2\cos x + \sin x - \cos x = 0 \Rightarrow \cos x + \sin x = 0 \Rightarrow \operatorname{tg} x = -1 \Rightarrow$$

$$x = \frac{3\pi}{4} + k\pi \Rightarrow x = \frac{3\pi}{4}, \frac{7\pi}{4}$$

$$\therefore S = \left\{ \operatorname{arctg} 3, \operatorname{arctg} 3 + \pi, \frac{3\pi}{4}, \frac{7\pi}{4} \right\}.$$

j.  $2 \operatorname{sen}^2 x + \operatorname{sen}^2 2x = 2.$

Solución:

$$2 \operatorname{sen}^2 x + \operatorname{sen}^2 2x = 2 \Rightarrow 2 \operatorname{sen}^2 x + 4 \operatorname{sen}^2 x \cos^2 x - 2 = 0 \Rightarrow$$

$$\operatorname{sen}^2 x + 2 \operatorname{sen}^2 x (1 - \operatorname{sen}^2 x) - 1 = 0 \Rightarrow 2 \operatorname{sen}^4 x - 3 \operatorname{sen}^2 x + 1 = 0 \Rightarrow$$

$$(2 \operatorname{sen}^2 x - 1)(\operatorname{sen}^2 x - 1) = 0 \Rightarrow$$

i)  $2 \operatorname{sen}^2 x - 1 = 0 \Rightarrow \operatorname{sen} x = \pm \frac{1}{\sqrt{2}} \Rightarrow$

$$x = \frac{\pi}{4} + 2k\pi \Rightarrow x = \frac{\pi}{4}$$

$$x = \frac{3\pi}{4} + 2k\pi \Rightarrow x = \frac{3\pi}{4}$$

$$x = \frac{5\pi}{4} + 2k\pi \Rightarrow x = \frac{5\pi}{4}$$

$$x = \frac{7\pi}{4} + 2k\pi \Rightarrow x = \frac{7\pi}{4}$$

ii)  $\operatorname{sen}^2 x - 1 = 0 \Rightarrow \operatorname{sen} x = \pm 1 \Rightarrow$

$$x = \frac{\pi}{2} + 2k\pi \Rightarrow x = \frac{\pi}{2}$$

$$x = \frac{3\pi}{2} + 2k\pi \Rightarrow x = \frac{3\pi}{2}$$

$$\therefore S = \left\{ \frac{\pi}{4}, \frac{3\pi}{4}, \frac{5\pi}{4}, \frac{7\pi}{4}, \frac{\pi}{2}, \frac{3\pi}{2} \right\}.$$

k.  $\operatorname{sen}^3 x + \cos^3 x = 1 - \frac{1}{2} \operatorname{sen} 2x.$

Solución:

$$\operatorname{sen}^3 x + \cos^3 x - 1 + \frac{2}{2} \operatorname{sen} x \cos x = 0 \Rightarrow$$

$$(\operatorname{sen} x + \cos x)(\operatorname{sen}^2 x - \operatorname{sen} x \cos x + \cos^2 x) + \operatorname{sen} x \cos x - 1 = 0 \Rightarrow$$

$$(\operatorname{sen} x + \cos x)(1 - \operatorname{sen} x \cos x) - (1 - \operatorname{sen} x \cos x) = 0 \Rightarrow$$

$$(1 - \operatorname{sen} x \cos x)(\operatorname{sen} x + \cos x - 1) = 0 \Rightarrow$$

$$i) \quad 1 - \operatorname{sen} x \cos x = 0 \Rightarrow 2 = 2 \operatorname{sen} x \cos x \Rightarrow \operatorname{sen} 2x = 2 > 1$$

$\Rightarrow$  no hay solución

$$ii) \quad \operatorname{sen} x + \cos x - 1 = 0 \Rightarrow \operatorname{sen} x + \cos x = 1, \text{ elevando al cuadrado}$$

$$\operatorname{sen}^2 x + 2 \operatorname{sen} x \cos x + \cos^2 x = 1 \Rightarrow 1 + \operatorname{sen} 2x = 1 \Rightarrow$$

$$\operatorname{sen} 2x = 0 \Rightarrow 2x = 0 + 2k\pi \Rightarrow$$

$$x = k\pi \Rightarrow x = 0, \pi$$

$$2x = \pi + 2k\pi \Rightarrow$$

$$x = \frac{\pi}{2} + k\pi \Rightarrow x = \frac{\pi}{2}, \frac{3\pi}{2}$$

Comprobamos las soluciones y obtenemos que:  $S = \left\{ 0, \frac{\pi}{2} \right\}$ .

$$1. \quad \operatorname{sen}^4 x + \cos^4 x = \frac{1}{2}.$$

Solución:

$$\operatorname{sen}^4 x + \cos^4 x = \frac{1}{2} \Rightarrow (\operatorname{sen}^2 x)^2 + \cos^4 x = \frac{1}{2} \Rightarrow$$

$$(1 - \cos^2 x)^2 + \cos^4 x = \frac{1}{2} \Rightarrow 1 - 2\cos^2 x + \cos^4 x + \cos^4 x = \frac{1}{2}$$

$$2\cos^4 x - 2\cos^2 x + \frac{1}{2} = 0 \Rightarrow 4\cos^4 x - 4\cos^2 x + 1 = 0 \Rightarrow$$

$$(2\cos^2 x - 1)^2 = 0 \Rightarrow 2\cos^2 x - 1 = 0 \Rightarrow$$

$$\cos^2 x = \frac{1}{2} \Rightarrow \cos x = \pm \frac{1}{\sqrt{2}} \Rightarrow$$

$$x = \frac{\pi}{4} + 2k\pi \Rightarrow x = \frac{\pi}{4}$$

$$x = \frac{7\pi}{4} + 2k\pi \Rightarrow x = \frac{7\pi}{4}$$

$$x = \frac{3\pi}{4} + 2k\pi \Rightarrow x = \frac{3\pi}{4}$$

$$x = \frac{5\pi}{4} + 2k\pi \Rightarrow x = \frac{5\pi}{4}$$

$$\therefore S = \left\{ \frac{\pi}{4}, \frac{7\pi}{4}, \frac{3\pi}{4}, \frac{5\pi}{4} \right\}.$$

m.  $\cos x - \operatorname{sen} x = \cos 2x.$

Solución:

$$\cos x - \operatorname{sen} x = \cos 2x \Rightarrow \cos x - \operatorname{sen} x = \cos^2 x - \operatorname{sen}^2 x \Rightarrow$$

$$(\cos x - \operatorname{sen} x) - (\cos x - \operatorname{sen} x)(\cos x + \operatorname{sen} x) = 0 \Rightarrow$$

$$(\cos x - \operatorname{sen} x)[1 - (\cos x + \operatorname{sen} x)] = 0 \Rightarrow$$

i)  $\cos x - \operatorname{sen} x = 0 \Rightarrow \operatorname{tg} x = 1 \Rightarrow x = \frac{\pi}{4} + k\pi \Rightarrow x = \frac{\pi}{4}, \frac{5\pi}{4}.$

ii)  $1 - \cos x - \operatorname{sen} x = 0 \Rightarrow \operatorname{sen} x + \cos x = 1$ , elevamos al cuadrado:

$$\operatorname{sen}^2 x + 2 \operatorname{sen} x \cos x + \cos^2 x = 1 \Rightarrow 1 + 2 \operatorname{sen} x \cos x = 1 \Rightarrow$$

$$2 \operatorname{sen} x \cos x = 0 \Rightarrow \operatorname{sen} 2x = 0 \Rightarrow$$

$$2x = 0 + 2k\pi \Rightarrow$$

$$x = k\pi \Rightarrow x = 0, \pi$$

$$2x = \pi + 2k\pi \Rightarrow$$

$$x = \frac{\pi}{2} + k\pi \Rightarrow x = \frac{\pi}{2}, \frac{3\pi}{2}$$

Comprobando las soluciones, obtenemos que:  $S = \left\{ \frac{\pi}{4}, \frac{5\pi}{4}, 0, \frac{\pi}{2} \right\}.$

n.  $\frac{\operatorname{tg} 2x}{\cos \frac{x}{2}} + 4 \operatorname{sen} \frac{x}{2} = 0.$

Solución:

$$\frac{\operatorname{tg} 2x}{\cos \frac{x}{2}} + 4 \operatorname{sen} \frac{x}{2} = 0 \Rightarrow \frac{\operatorname{tg} 2x + 4 \operatorname{sen} \frac{x}{2} \cdot \cos \frac{x}{2}}{\cos \frac{x}{2}} = 0 \Rightarrow$$

$$\operatorname{tg} 2x + 4 \operatorname{sen} \frac{x}{2} \cdot \cos \frac{x}{2} = 0, \quad \cos \frac{x}{2} \neq 0 \Rightarrow \frac{x}{2} \neq (2k+1)\frac{\pi}{2} \Rightarrow$$

$$x \neq (2k+1)\pi, k \in \mathbb{Z} \quad (1)$$

$$\frac{\operatorname{sen} 2x}{\cos 2x} + 2 \operatorname{sen} x = 0 \Rightarrow \frac{\operatorname{sen} 2x + 2 \operatorname{sen} x \cos 2x}{\cos 2x} = 0 \Rightarrow$$

$$2 \operatorname{sen} x \cos x + 2 \operatorname{sen} x \cdot \cos 2x = 0, \quad \cos 2x \neq 0 \Rightarrow 2x \neq (2k+1)\frac{\pi}{2} \Rightarrow$$

$$x \neq (2k+1)\frac{\pi}{4}$$

$$2 \operatorname{sen} x (\cos x + 2 \cos^2 x - 1) = 0 \Rightarrow$$

$$\text{i) } \operatorname{sen} x = 0 \Rightarrow x = 0 + 2k\pi \Rightarrow x = 0$$

$$x = \pi + 2k\pi \Rightarrow x = \pi \quad \text{por (1) no es solución}$$

$$\text{ii) } 2 \cos^2 x + \cos x - 1 = 0 \Rightarrow (2 \cos x - 1)(\cos x + 1) = 0 \Rightarrow$$

$$2 \cos x - 1 = 0 \Rightarrow \cos x = \frac{1}{2} \Rightarrow x = \frac{\pi}{3} + 2k\pi \Rightarrow x = \frac{\pi}{3}$$

$$x = \frac{5\pi}{3} + 2k\pi \Rightarrow x = \frac{5\pi}{3}$$

$$\cos x + 1 = 0 \Rightarrow \cos x = -1 \Rightarrow x = \pi + 2k\pi \Rightarrow x = \pi \quad \text{por (1) no es solución}$$

$$\therefore S = \left\{ 0, \frac{\pi}{3}, \frac{5\pi}{3} \right\}.$$

$$\text{ñ. } \operatorname{tg} \frac{x}{2} - \operatorname{tg} \left( x + \frac{\pi}{4} \right) = 0.$$

Solución:

$$\operatorname{tg} \frac{x}{2} - \operatorname{tg} \left( x + \frac{\pi}{4} \right) = 0 \Rightarrow \frac{1 - \cos x}{\operatorname{sen} x} - \frac{\operatorname{tg} x + \operatorname{tg} \frac{\pi}{4}}{1 - \operatorname{tg} x \cdot \operatorname{tg} \frac{\pi}{4}} = 0 \Rightarrow$$

$$\frac{1 - \cos x}{\operatorname{sen} x} - \frac{\frac{\operatorname{sen} x}{\cos x} + 1}{1 - \frac{\operatorname{sen} x}{\cos x}} = 0 \Rightarrow \frac{1 - \cos x}{\operatorname{sen} x} - \frac{\operatorname{sen} x + \cos x}{\cos x - \operatorname{sen} x} = 0, \quad \cos x \neq 0$$

$$\Rightarrow (1) \quad x \neq (2k+1)\frac{\pi}{2}, \quad k \in \mathbb{Z}$$

$$\frac{\cos x - \operatorname{sen} x - \cos^2 x + \cos x \operatorname{sen} x - \operatorname{sen}^2 x - \operatorname{sen} x \cos x}{\operatorname{sen} x (\cos x - \operatorname{sen} x)} = 0 \Rightarrow$$

$$\cos x - \operatorname{sen} x - 1 = 0, \operatorname{sen} x \neq 0 \Rightarrow (2) \quad x \neq k\pi, k \in \mathbb{Z} \wedge \cos x \neq \operatorname{sen} x$$

$$\Rightarrow \operatorname{tg} x \neq 1 \Rightarrow x \neq \frac{\pi}{4} + k\pi, k \in \mathbb{Z}$$

$\cos x - \operatorname{sen} x = 1$ , elevando al cuadrado, obtenemos:

$$\cos^2 x - 2\cos x \operatorname{sen} x + \operatorname{sen}^2 x = 1 \Rightarrow 2\operatorname{sen} x \cos x = 0 \Rightarrow$$

$$\operatorname{sen} 2x = 0 \Rightarrow 2x = 0 + 2k\pi \Rightarrow$$

$$x = k\pi, \text{ por (2) no es solución}$$

$$2x = \pi + 2k\pi \Rightarrow$$

$$x = \frac{\pi}{2} + k\pi, \text{ por (1) no es solución}$$

$$\therefore S = \emptyset.$$

- o.  $2 \cot g \frac{x}{2} = (1 + \cot g x)^2$ . Considerando sus soluciones determinar el valor de  $\operatorname{tg} 15^\circ$ .

Solución:

$$2 \cot g \frac{x}{2} = (1 + \cot g x)^2 \Rightarrow \frac{2(\cos x + 1)}{\operatorname{sen} x} = \left(1 + \frac{\cos x}{\operatorname{sen} x}\right)^2 \Rightarrow$$

$$\frac{2(\cos x + 1)}{\operatorname{sen} x} = 1 + \frac{2\cos x}{\operatorname{sen} x} + \frac{\cos^2 x}{\operatorname{sen}^2 x} \Rightarrow$$

$$\frac{2(\cos x + 1)}{\operatorname{sen} x} - 1 - \frac{2\cos x}{\operatorname{sen} x} - \frac{\cos^2 x}{\operatorname{sen}^2 x} = 0 \Rightarrow$$

$$\frac{2\cos x \operatorname{sen} x + 2\operatorname{sen} x - \operatorname{sen}^2 x - 2\cos x \operatorname{sen} x - \cos^2 x}{\operatorname{sen}^2 x} = 0 \Rightarrow$$

$$2\operatorname{sen} x - 1 = 0, \operatorname{sen} x \neq 0 \Rightarrow x \neq k\pi, k \in \mathbb{Z}$$

$$\operatorname{sen} x = \frac{1}{2} \Rightarrow x = \frac{\pi}{6} + 2k\pi \Rightarrow x = \frac{\pi}{6}$$

$$x = \frac{5\pi}{6} + 2k\pi \Rightarrow x = \frac{5\pi}{6}$$

$$\therefore S = \left\{ \frac{\pi}{6}, \frac{5\pi}{6} \right\} = \{30^\circ, 150^\circ\}$$

Para determinar el valor de  $\operatorname{tg} 15^\circ$ , reemplacemos  $x = 30^\circ$  en la ecuación:

$$2 \cot g 15^\circ = 2 \cot g \frac{30^\circ}{2} = (1 + \cot g 30^\circ)^2 \Rightarrow$$

$$2 \cot g 15^\circ = (1 + \sqrt{3})^2$$

$$= 1 + 2\sqrt{3} + 3$$

$$= 4 + 2\sqrt{3} \Rightarrow$$

$$\cot g 15^\circ = 2 + \sqrt{3} \Rightarrow \operatorname{tg} 15^\circ = \frac{1}{2 + \sqrt{3}} \cdot \frac{2 - \sqrt{3}}{2 - \sqrt{3}} \Rightarrow$$

$$\operatorname{tg} 15^\circ = \frac{2 - \sqrt{3}}{4 - 3} = 2 - \sqrt{3}$$

$$\therefore \operatorname{tg} 15^\circ = 2 - \sqrt{3}.$$

p.  $\operatorname{sen} x \cdot \cos^2 2x + \frac{\operatorname{sen} x \cos 2x}{2} = \operatorname{sen} \frac{x}{2} \cdot \cos \frac{x}{2}$

Solución:

$$\operatorname{sen} x \cdot \cos^2 2x + \frac{\operatorname{sen} x \cdot \cos 2x}{2} = \operatorname{sen} \frac{x}{2} \cdot \cos \frac{x}{2}, \text{ multiplicamos por 2}$$

$$2 \operatorname{sen} x \cdot \cos^2 2x + \operatorname{sen} x \cdot \cos 2x = 2 \operatorname{sen} \frac{x}{2} \cdot \cos \frac{x}{2} \Rightarrow$$

$$2 \operatorname{sen} x \cdot \cos^2 2x + \operatorname{sen} x \cdot \cos 2x - \operatorname{sen} x = 0 \Rightarrow$$

$$\operatorname{sen} x (2 \cos^2 2x + \cos 2x - 1) = 0 \Rightarrow$$

i)  $\operatorname{sen} x = 0 \Rightarrow x = 0 + 2k\pi \Rightarrow x = 0$

$$x = \pi + 2k\pi \Rightarrow x = \pi$$

ii)  $2 \cos^2 2x + \cos 2x - 1 = 0 \Rightarrow (2 \cos 2x - 1)(\cos 2x + 1) = 0 \Rightarrow$

$$2 \cos 2x - 1 = 0 \Rightarrow \cos 2x = \frac{1}{2} \Rightarrow$$

$$2x = \frac{\pi}{3} + 2k\pi \Rightarrow$$

$$x = \frac{\pi}{6} + k\pi \Rightarrow x = \frac{\pi}{6}, \frac{7\pi}{6}$$

$$2x = \frac{5\pi}{3} + 2k\pi \Rightarrow$$

$$x = \frac{5\pi}{6} + k\pi \Rightarrow x = \frac{5\pi}{6}, \frac{11\pi}{6}$$

$$\cos 2x + 1 = 0 \Rightarrow \cos 2x = -1 \Rightarrow$$

$$2x = \pi + 2k\pi$$

$$x = \frac{\pi}{2} + k\pi \Rightarrow x = \frac{\pi}{2}, \frac{3\pi}{2}$$

$$\therefore S = \left\{ 0, \pi, \frac{\pi}{6}, \frac{7\pi}{6}, \frac{5\pi}{6}, \frac{11\pi}{6}, \frac{\pi}{2}, \frac{3\pi}{2} \right\}.$$

q.  $\cos x - \cos 7x = \operatorname{sen} 4x.$

**Solución:** Si observamos los ángulos de esta ecuación y las funciones involucradas, transformaremos la diferencia de cosenos a producto, es decir:

$$\cos x - \cos 7x = \operatorname{sen} 4x \Rightarrow -2 \operatorname{sen} \frac{x+7x}{2} \operatorname{sen} \frac{x-7x}{2} = \operatorname{sen} 4x \Rightarrow$$

$$-2 \operatorname{sen} 4x \cdot \operatorname{sen}(-3x) = \operatorname{sen} 4x \Rightarrow 2 \operatorname{sen} 4x \cdot \operatorname{sen} 3x - \operatorname{sen} 4x = 0 \Rightarrow$$

$$\operatorname{sen} 4x (2 \operatorname{sen} 3x - 1) = 0 \Rightarrow$$

i)  $\operatorname{sen} 4x = 0 \Rightarrow 4x = 0 + 2k\pi \Rightarrow x = \frac{k\pi}{2} \Rightarrow x = 0, \frac{\pi}{2}, \pi, \frac{3\pi}{2}$

$$4x = \pi + 2k\pi \Rightarrow x = \frac{\pi}{4} + \frac{k\pi}{2} \Rightarrow x = \frac{\pi}{4}, \frac{3\pi}{4}, \frac{5\pi}{4}, \frac{7\pi}{4}$$

ii)  $2 \operatorname{sen} 3x - 1 = 0 \Rightarrow \operatorname{sen} 3x = \frac{1}{2} \Rightarrow$

$$3x = \frac{\pi}{6} + 2k\pi \Rightarrow x = \frac{\pi}{18} + \frac{2k\pi}{3} = \frac{\pi}{18}, \frac{13\pi}{18}, \frac{25\pi}{18}$$



$$3x = \frac{5\pi}{6} + 2k\pi \Rightarrow x = \frac{5\pi}{18} + \frac{2k\pi}{3} = \frac{5\pi}{18}, \frac{17\pi}{18}, \frac{29\pi}{18}$$

$$S = \left\{ 0, \frac{\pi}{2}, \pi, \frac{3\pi}{2}, \frac{\pi}{4}, \frac{3\pi}{4}, \frac{5\pi}{4}, \frac{7\pi}{4}, \frac{\pi}{18}, \frac{13\pi}{18}, \frac{25\pi}{18}, \frac{5\pi}{18}, \frac{17\pi}{18}, \frac{29\pi}{18} \right\}$$

Г.  $\text{sen } 5x - \text{sen } 3x = \sqrt{2} \cos 4x$ .

Solución:

$\text{sen } 5x - \text{sen } 3x = \sqrt{2} \cos 4x$ , transformamos a producto:

$$2 \cos \frac{5x+3x}{2} \cdot \text{sen} \frac{5x-3x}{2} = \sqrt{2} \cos 4x \Rightarrow$$

$$2 \cos 4x \cdot \text{sen } x - \sqrt{2} \cos 4x = 0 \Rightarrow$$

$$\cos 4x (2 \text{sen } x - \sqrt{2}) = 0 \Rightarrow$$

i)  $\cos 4x = 0 \Rightarrow 4x = \frac{\pi}{2} + 2k\pi \Rightarrow$

$$x = \frac{\pi}{8} + \frac{k\pi}{2} \Rightarrow x = \frac{\pi}{8}, \frac{5\pi}{8}, \frac{9\pi}{8}, \frac{13\pi}{8}$$

$$4x = \frac{3\pi}{2} + 2k\pi \Rightarrow$$

$$x = \frac{3\pi}{8} + \frac{k\pi}{2} \Rightarrow x = \frac{3\pi}{8}, \frac{7\pi}{8}, \frac{11\pi}{8}, \frac{15\pi}{8}$$

ii)  $2 \text{sen } x - \sqrt{2} = 0 \Rightarrow \text{sen } x = \frac{\sqrt{2}}{2} \Rightarrow$

$$x = \frac{\pi}{4}, \frac{3\pi}{4} \quad \text{¡Verifícalo!}$$

$$\therefore S = \left\{ \frac{\pi}{8}, \frac{5\pi}{8}, \frac{9\pi}{8}, \frac{13\pi}{8}, \frac{3\pi}{8}, \frac{7\pi}{8}, \frac{11\pi}{8}, \frac{15\pi}{8}, \frac{\pi}{4}, \frac{3\pi}{4} \right\}$$

С.  $\text{sen } 4x - \text{sen } 3x + \text{sen } 2x - \text{sen } x = 0$ .

Solución: En este ejercicio también transformaremos a producto, asociando las funciones senos en forma adecuada:

$$\text{sen } 4x - \text{sen } 3x + \text{sen } 2x - \text{sen } x = 0 \Rightarrow$$

$$(\operatorname{sen} 4x + \operatorname{sen} 2x) - (\operatorname{sen} 3x + \operatorname{sen} x) = 0 \Rightarrow$$

$$2 \operatorname{sen} \frac{4x+2x}{2} \cdot \cos \frac{4x-2x}{2} - 2 \operatorname{sen} \frac{3x+x}{2} \cdot \cos \frac{3x-x}{2} = 0 \Rightarrow$$

$$2 \operatorname{sen} 3x \cdot \cos x - 2 \operatorname{sen} 2x \cdot \cos x = 0 \Rightarrow$$

$$2 \cos x (\operatorname{sen} 3x - \operatorname{sen} 2x) = 0 \Rightarrow \cos x (\operatorname{sen} 3x - \operatorname{sen} 2x) = 0 \Rightarrow$$

$$\cos x \left( 2 \cos \frac{3x+2x}{2} \cdot \operatorname{sen} \frac{3x-2x}{2} \right) = 0 \Rightarrow$$

$$\cos x \cdot \cos \frac{5x}{2} \cdot \operatorname{sen} \frac{x}{2} = 0 \Rightarrow$$

i)  $\cos x = 0 \Rightarrow x = \frac{\pi}{2}, \frac{3\pi}{2}$       ¡Verificalo!

ii)  $\cos \frac{5x}{2} = 0 \Rightarrow \frac{5x}{2} = \frac{\pi}{2} + 2k\pi \Rightarrow x = \frac{\pi}{5} + \frac{4k\pi}{5} \Rightarrow x = \frac{\pi}{5}, \pi, \frac{9\pi}{5}$   
 $\Rightarrow \frac{5x}{2} = \frac{3\pi}{2} + 2k\pi \Rightarrow x = \frac{3\pi}{5} + \frac{4k\pi}{5} \Rightarrow x = \frac{3\pi}{5}, \frac{7\pi}{5},$

iii)  $\operatorname{sen} \frac{x}{2} = 0 \Rightarrow \frac{x}{2} = 0 + 2k\pi \Rightarrow x = 4k\pi \Rightarrow x = 0$

$$\frac{x}{2} = \pi + 2k\pi \Rightarrow x = 2\pi + 4k\pi \Rightarrow \text{no hay solución}$$

$$\therefore S = \left\{ \frac{\pi}{2}, \frac{3\pi}{2}, \frac{\pi}{5}, \pi, \frac{9\pi}{5}, \frac{3\pi}{5}, \frac{7\pi}{5}, 0 \right\}.$$

t.  $\operatorname{sen} \left( 3x - \frac{\pi}{3} \right) - \cos x = 0.$

Solución:

$$\operatorname{sen} \left( 3x - \frac{\pi}{3} \right) - \cos x = 0 \Rightarrow \operatorname{sen} \left( 3x - \frac{\pi}{3} \right) - \operatorname{sen} \left( \frac{\pi}{2} - x \right) = 0 \Rightarrow$$

$$2 \cos \frac{3x - \frac{\pi}{3} + \frac{\pi}{2} - x}{2} \cdot \operatorname{sen} \frac{3x - \frac{\pi}{3} - \frac{\pi}{2} + x}{2} = 0 \Rightarrow$$

$$\cos \frac{2x + \frac{\pi}{6}}{2} \cdot \operatorname{sen} \frac{4x - \frac{5\pi}{6}}{2} = 0 \Rightarrow$$

$$i) \cos \frac{2x + \frac{\pi}{6}}{2} = 0 \Rightarrow \frac{2x + \frac{\pi}{6}}{2} = \frac{\pi}{2} + 2k\pi \Rightarrow$$

$$2x + \frac{\pi}{6} = \pi + 4k\pi \Rightarrow$$

$$2x = \frac{5\pi}{6} + 4k\pi \Rightarrow$$

$$x = \frac{5\pi}{12} + 2k\pi \Rightarrow x = \frac{5\pi}{12}$$

$$\frac{2x + \frac{\pi}{6}}{2} = \frac{3\pi}{2} + 2k\pi \Rightarrow$$

$$2x + \frac{\pi}{6} = 3\pi + 4k\pi \Rightarrow$$

$$2x = \frac{17\pi}{6} + 4k\pi \Rightarrow$$

$$x = \frac{17\pi}{12} + 2k\pi \Rightarrow x = \frac{17\pi}{12}$$

$$ii) \operatorname{sen} \frac{4x - \frac{5\pi}{6}}{2} = 0 \Rightarrow \frac{4x - \frac{5\pi}{6}}{2} = 0 + 2k\pi \Rightarrow$$

$$4x - \frac{5\pi}{6} = 4k\pi \Rightarrow$$

$$4x = \frac{5\pi}{6} + 4k\pi \Rightarrow$$

$$x = \frac{5\pi}{24} + k\pi \Rightarrow x = \frac{5\pi}{24}, \frac{29\pi}{24}$$

$$\frac{4x - \frac{5\pi}{6}}{2} = \pi + 2k\pi \Rightarrow$$

$$4x - \frac{5\pi}{6} = 2\pi + 4k\pi \Rightarrow$$

$$4x = \frac{17\pi}{6} + 4k\pi \Rightarrow$$

$$x = \frac{17\pi}{24} + k\pi \Rightarrow x = \frac{17\pi}{24}, \frac{41\pi}{24}$$

$$\therefore S = \left\{ \frac{5\pi}{12}, \frac{17\pi}{12}, \frac{5\pi}{24}, \frac{29\pi}{24}, \frac{17\pi}{24}, \frac{41\pi}{24} \right\}$$

u.  $2 \operatorname{sen} \left( \frac{x}{2} - \frac{\pi}{2} \right) + 1 = 0.$

Solución:

$$2 \operatorname{sen} \left[ - \left( \frac{\pi}{2} - \frac{x}{2} \right) \right] + 1 = 0 \Rightarrow -2 \operatorname{sen} \left( \frac{\pi}{2} - \frac{x}{2} \right) + 1 = 0 \Rightarrow -2 \cos \frac{x}{2} + 1 = 0$$

$$\Rightarrow \cos \frac{x}{2} = \frac{1}{2} \Rightarrow \frac{x}{2} = \frac{\pi}{3} + 2k\pi \Rightarrow x = \frac{2\pi}{3} + 4k\pi \Rightarrow x = \frac{2\pi}{3}$$

$$\frac{x}{2} = \frac{5\pi}{3} + 2k\pi \Rightarrow x = \frac{10\pi}{3} + 4k\pi \Rightarrow x = \frac{10\pi}{3} \notin [0, 2\pi)$$

$$\therefore S = \left\{ \frac{2\pi}{3} \right\}$$

v.  $\cos 3x - \cos x - \operatorname{sen} 2x = 0.$

Solución:

$$(\cos 3x - \cos x) - \operatorname{sen} 2x = 0 \Rightarrow -2 \operatorname{sen} 2x \cdot \operatorname{sen} x - \operatorname{sen} 2x = 0 \Rightarrow$$

$$- \operatorname{sen} 2x (2 \operatorname{sen} x + 1) = 0 \Rightarrow$$

i)  $\operatorname{sen} 2x = 0 \Rightarrow 2x = 0 + 2k\pi \Rightarrow x = k\pi \Rightarrow x = 0, \pi$

$$2x = \pi + 2k\pi \Rightarrow x = \frac{\pi}{2} + k\pi \Rightarrow x = \frac{\pi}{2}, \frac{3\pi}{2}$$

ii)  $2 \operatorname{sen} x + 1 = 0 \Rightarrow \operatorname{sen} x = -\frac{1}{2} \Rightarrow$

$$x = \frac{7\pi}{6} + 2k\pi \Rightarrow x = \frac{7\pi}{6}$$

$$x = \frac{11\pi}{6} + 2k\pi \Rightarrow x = \frac{11\pi}{6}$$

$$\therefore S = \left\{ 0, \pi, \frac{\pi}{2}, \frac{3\pi}{2}, \frac{7\pi}{6}, \frac{11\pi}{6} \right\}$$

EJERCICIOS PROPUESTOSResolver  $\forall x \in [0, 2\pi]$ 

- 1)  $2 \operatorname{sen}^2 x + 3 \cos x = 0$
- 2)  $\cot g x + \cot g \left( \frac{\pi}{4} + x \right) = 2$
- 3)  $\operatorname{sen} 4x - 2 \operatorname{sen} 2x = 0$
- 4)  $\operatorname{tg} 2x + 2 \operatorname{sen} x = 0$
- 5)  $\operatorname{tg} (2x - 15^\circ) + 1 = 0$
- 6)  $\operatorname{sen} 3x = 8 \operatorname{sen}^3 x$
- 7)  $4 \operatorname{sen} \frac{x}{2} + \frac{\operatorname{tg} 2x}{\cos \frac{x}{2}} = 0$
- 8)  $\operatorname{sen} (30^\circ + x) - \cos (60^\circ + x) = -\frac{\sqrt{3}}{2}$
- 9)  $\operatorname{sen} x (2 \cos 4x - 1) (\cos x + 3) = 0$
- 10)  $\operatorname{tg} 3x = \operatorname{tg} x$
- 11)  $\operatorname{sen}^2 x + 4 \cos x \cdot \operatorname{tg} x - 21 = 0$
- 12)  $\cos 4x + \operatorname{sen} 3x - \cos 2x + \operatorname{sen} x = \frac{1}{2}$
- 13)  $\operatorname{sen} 3x = \operatorname{sen} 2x - \operatorname{sen} x$
- 14)  $\cos 5x + \cos x = -2 \cos 2x$
- 15)  $(1 + \operatorname{sen} 2x) (1 - \operatorname{tg} x) = 1 + \operatorname{tg} x$
- 16)  $\operatorname{sen} 4x \cdot \cos x = \frac{1}{4} + \operatorname{sen} \frac{5x}{2} \cdot \cos \frac{5x}{2}$
- 17)  $\cos 5x - \cos 3x = \operatorname{sen} 4x$
- 18)  $\operatorname{sen} 11x \cdot \operatorname{sen} 4x + \operatorname{sen} 5x \cdot \operatorname{sen} 2x = 0$
- 19)  $\sec 4x - \sec 2x = 2$

$$20) \operatorname{tg}\left(2x + \frac{\pi}{4}\right) \cdot \operatorname{tg}\left(\frac{\pi}{2} - x\right) = 1$$

**RESPUESTA A LOS EJERCICIOS PROPUESTOS:**

$$1) S = \left\{ \frac{2\pi}{3}, \frac{4\pi}{3} \right\}$$

$$2) S = \{ 30^\circ, 150^\circ, 210^\circ, 330^\circ \}$$

$$3) S = \left\{ 0, \frac{\pi}{2}, \pi, \frac{3\pi}{2}, 2\pi \right\}$$

$$4) S = \left\{ 0, \pi, \frac{\pi}{3}, \frac{5\pi}{3}, 2\pi \right\}$$

$$5) S = \left\{ \frac{5\pi}{12}, \frac{11\pi}{12}, \frac{17\pi}{12}, \frac{23\pi}{12} \right\}$$

$$6) S = \left\{ 0, \pi, 2\pi, \frac{\pi}{6}, \frac{5\pi}{6}, \frac{7\pi}{6}, \frac{11\pi}{6} \right\}$$

$$7) S = \left\{ 0, 2\pi, \frac{\pi}{3}, \frac{5\pi}{3} \right\}$$

$$8) S = \left\{ \frac{7\pi}{6}, \frac{11\pi}{6} \right\}$$

$$9) S = \left\{ 0, \pi, 2\pi, \frac{\pi}{12}, \frac{7\pi}{12}, \frac{13\pi}{12}, \frac{19\pi}{12}, \frac{5\pi}{12}, \frac{11\pi}{12}, \frac{17\pi}{12} \right\}$$

$$10) S = \{ 0, \pi, 2\pi \}$$

$$11) S = \phi$$

$$12) S = \left\{ \frac{\pi}{6}, \frac{5\pi}{6}, \frac{\pi}{18}, \frac{13\pi}{18}, \frac{25\pi}{18}, \frac{5\pi}{18}, \frac{29\pi}{18} \right\}$$

$$13) S = \left\{ 0, \frac{\pi}{2}, \pi, 2\pi, \frac{3\pi}{2}, \frac{\pi}{3}, \frac{5\pi}{3} \right\}$$

$$14) S = \left\{ \frac{\pi}{4}, \frac{3\pi}{4}, \frac{5\pi}{4}, \frac{7\pi}{4}, \frac{\pi}{3}, \pi, \frac{5\pi}{3} \right\}$$

$$15) S = \left\{ 0, \pi, 2\pi, \frac{3\pi}{4}, \frac{7\pi}{4} \right\}$$

$$16) S = \left\{ \frac{\pi}{18}, \frac{13\pi}{18}, \frac{25\pi}{18}, \frac{5\pi}{18}, \frac{17\pi}{18}, \frac{29\pi}{18} \right\}$$

$$17) S = \left\{ \frac{7\pi}{6}, \frac{11\pi}{6}, 0, \frac{\pi}{4}, \frac{\pi}{2}, \frac{3\pi}{4}, \pi, \frac{5\pi}{4}, \frac{3\pi}{2}, \frac{7\pi}{4}, 2\pi \right\}$$

$$18) S = \left\{ x = \frac{k\pi}{9} \text{ ó } x = \frac{k\pi}{6}, x \in [0, 2\pi] \right\}$$

$$19) S = \left\{ x = \frac{(2k+1)\pi}{10} \text{ ó } x = \frac{(2k+1)\pi}{2}, x \in [0, 2\pi] \right\}$$

$$20) S = \left\{ x = k\pi - \frac{\pi}{4}, x \in [0, 2\pi] \right\}$$

**BIBLIOGRAFICA**

1. HALL, H.S. – Knight, S.R.  
Trigonometría Elemental  
Editorial Hispano Americana, México, 1961
2. Innocenti V., Gioanfranco – Villanueva, Felipe  
Lecciones de Trigonometría  
Editorial Limusa S.A., México, 1982
3. Ejercicios creados por las académicas responsables